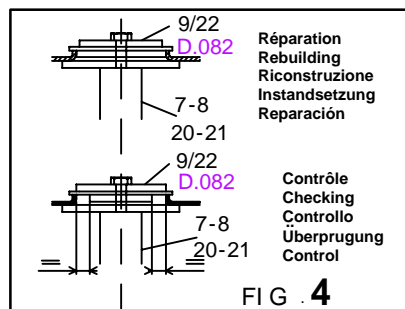
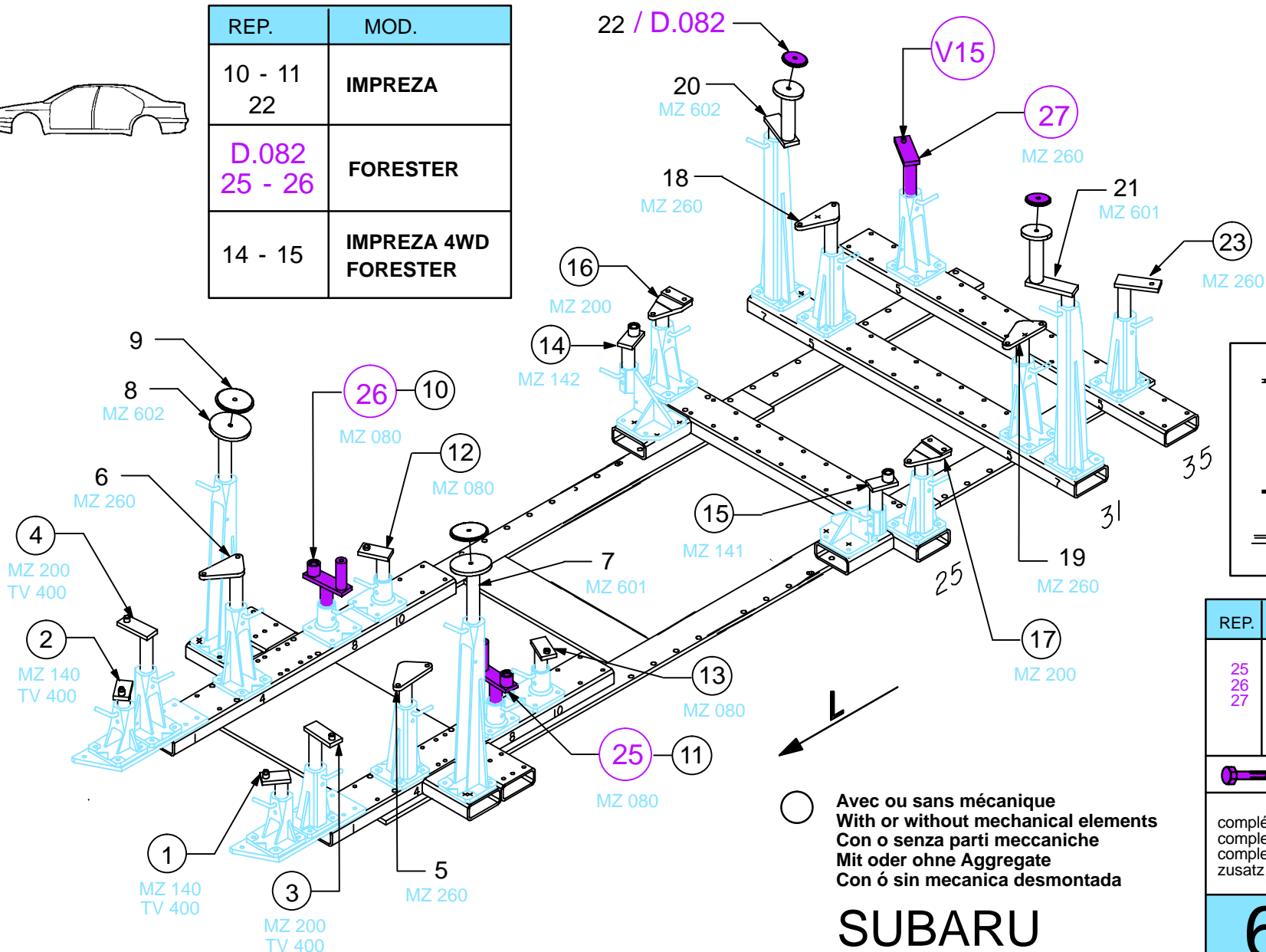
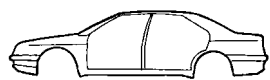


REP.	MOD.
10 - 11 22	IMPREZA
D.082 25 - 26	FORESTER
14 - 15	IMPREZA 4WD FORESTER



REP.	REFERENCE	PDS	NB	MZ
25	693.725	3,0	1	080
26	693.726	3,0	1	080
27	693.727	2,7	1	260
	D.082	0,6	2	
	V.15	0,1	1	

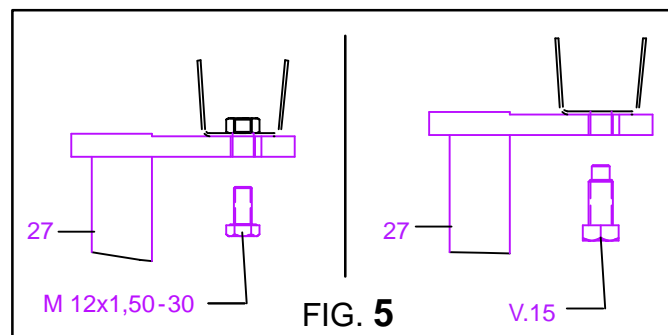
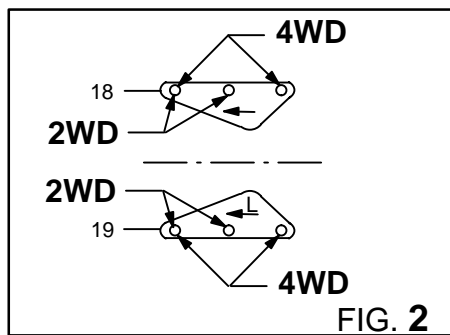
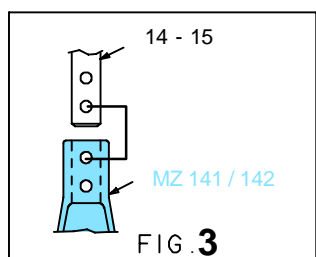
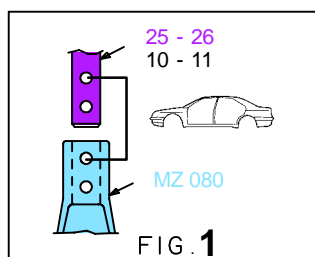
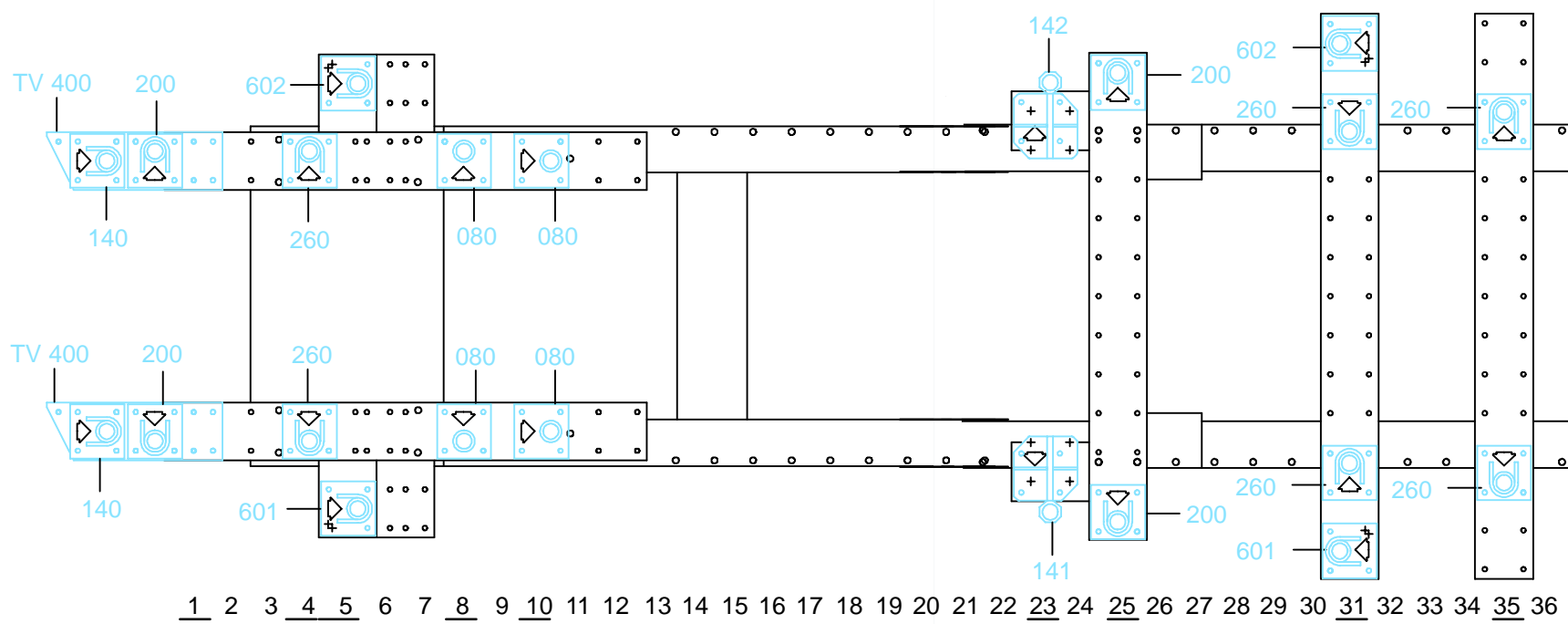
**M 12x1,50-30** 1  
complément au  
complementary set to  
complemento al  
zusatz zu **693.300**

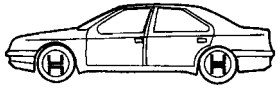
**693.309**

9 Kg 06.09.99 443-D-5D

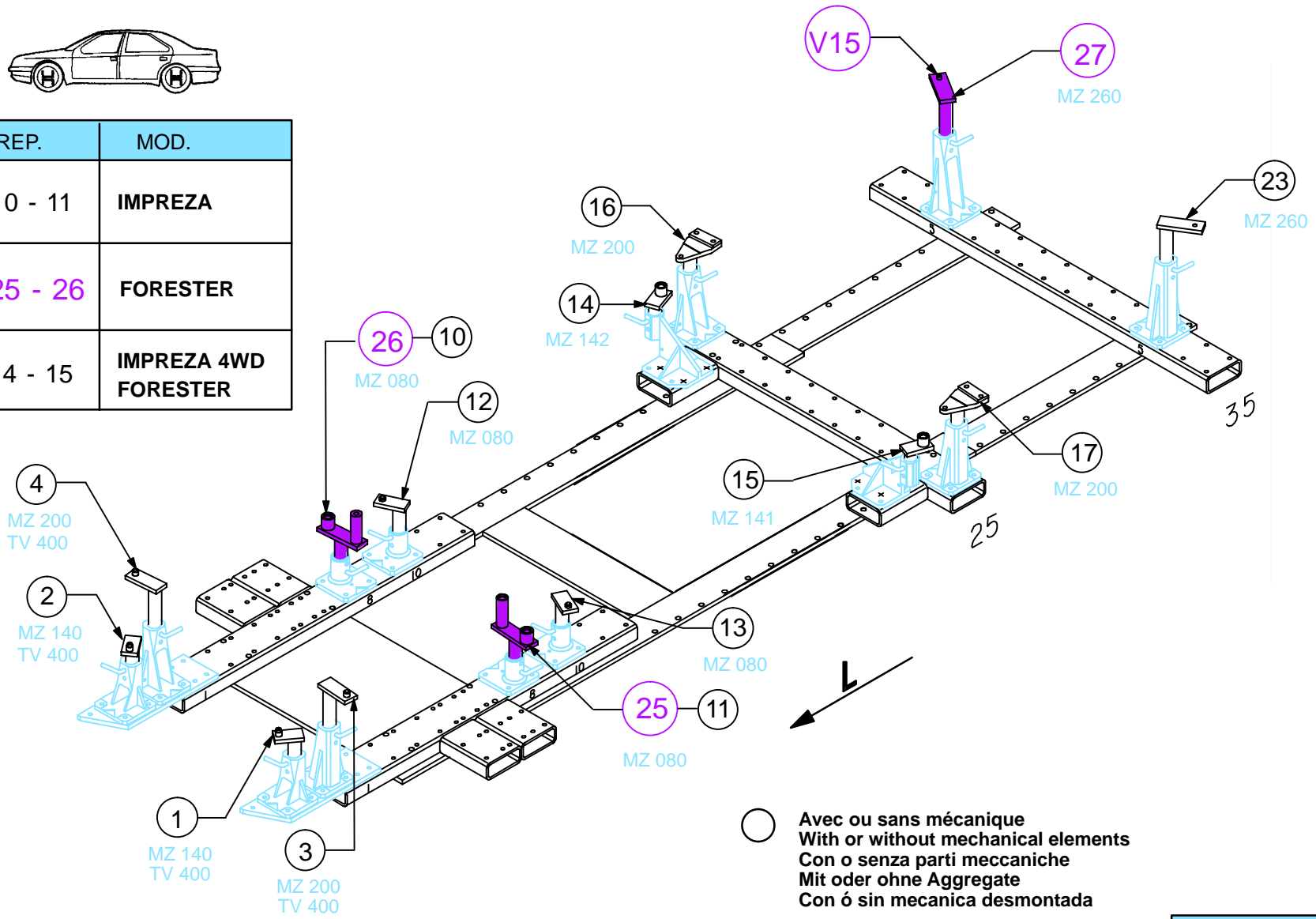
○ Avec ou sans mécanique  
With or without mechanical elements  
Con o senza parti meccaniche  
Mit oder ohne Aggregate  
Con ó sin mecanica desmontada

**SUBARU**





REP.	MOD.
10 - 11	IMPREZA
25 - 26	FORESTER
14 - 15	IMPREZA 4WD FORESTER



○ Avec ou sans mécanique  
With or without mechanical elements  
Con o senza parti meccaniche  
Mit oder ohne Aggregate  
Con ó sin mecánica desmontada

**SUBARU**

**693.309**

9 Kg    06.09.99    443-D-5E

