

| REP. | REFERENCE | PDS | NB | MZ  |
|------|-----------|-----|----|-----|
| 1    | 677.701   | 2,8 | 1  | 141 |
| 2    | 677.702   | 2,8 | 1  | 142 |
| 3    | 677.703   | 3,2 | 1  | 200 |
| 4    | 677.704   | 3,2 | 1  | 200 |
| 5    | 677.705   | 3,5 | 1  | 601 |
| 6    | 677.706   | 3,5 | 1  | 602 |
| 7    | 677.707   | 2,7 | 1  | 260 |
| 8    | 677.708   | 2,7 | 1  | 260 |
| 9    | 677.709   | 2,7 | 1  | 140 |
| 10   | 677.710   | 2,7 | 1  | 140 |
| 11   | 677.711   | 2,4 | 1  | 080 |
| 12   | 677.712   | 2,4 | 1  | 080 |
| 13   | 677.713   | 2,9 | 1  | 080 |
| 14   | 677.714   | 2,9 | 1  | 080 |
| 15   | 677.715   | 1,0 | 2  |     |
| 16   | 677.716   | 0,9 | 2  |     |
| 17   | 677.717   | 3,9 | 1  | 260 |
| 18   | 677.718   | 2,2 | 1  | 260 |
| 19   | 677.719   | 3,8 | 1  | 200 |
| 20   | 677.720   | 3,8 | 1  | 200 |
|      | E.15      | 0,1 | 2  |     |

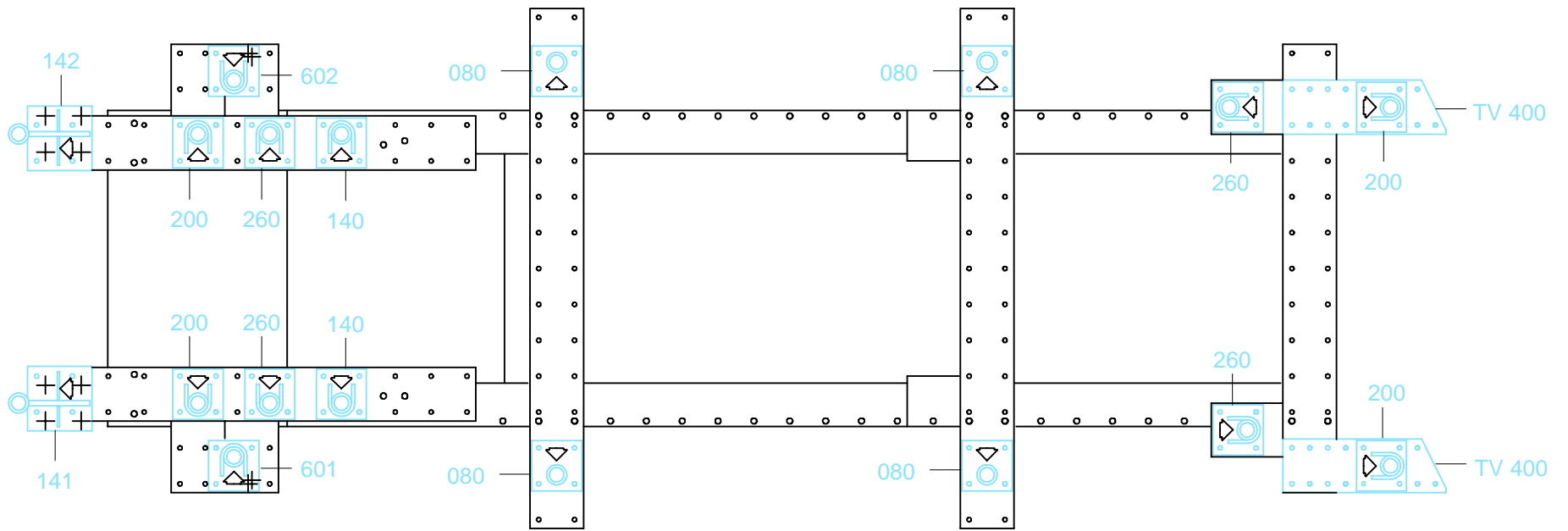
|  |          |   |
|--|----------|---|
|  | M 10x50  | 2 |
|  | M 12x30  | 8 |
|  | M 12x70  | 2 |
|  | M 12x110 | 2 |
|  | M 12x160 | 2 |
|  | M 14x20  | 2 |

○ Avec ou sans mécanique  
With or without mechanical elements  
Con o senza parti meccaniche  
Mit oder ohne Aggregate  
Con ó sin mecanica desmontada

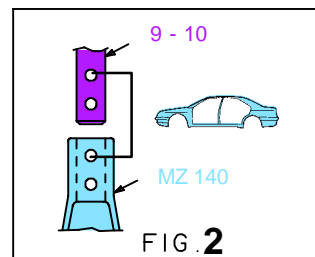
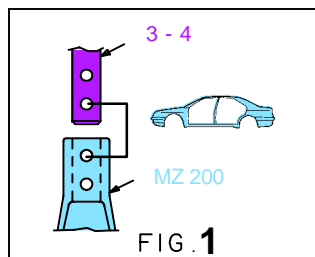
### GM

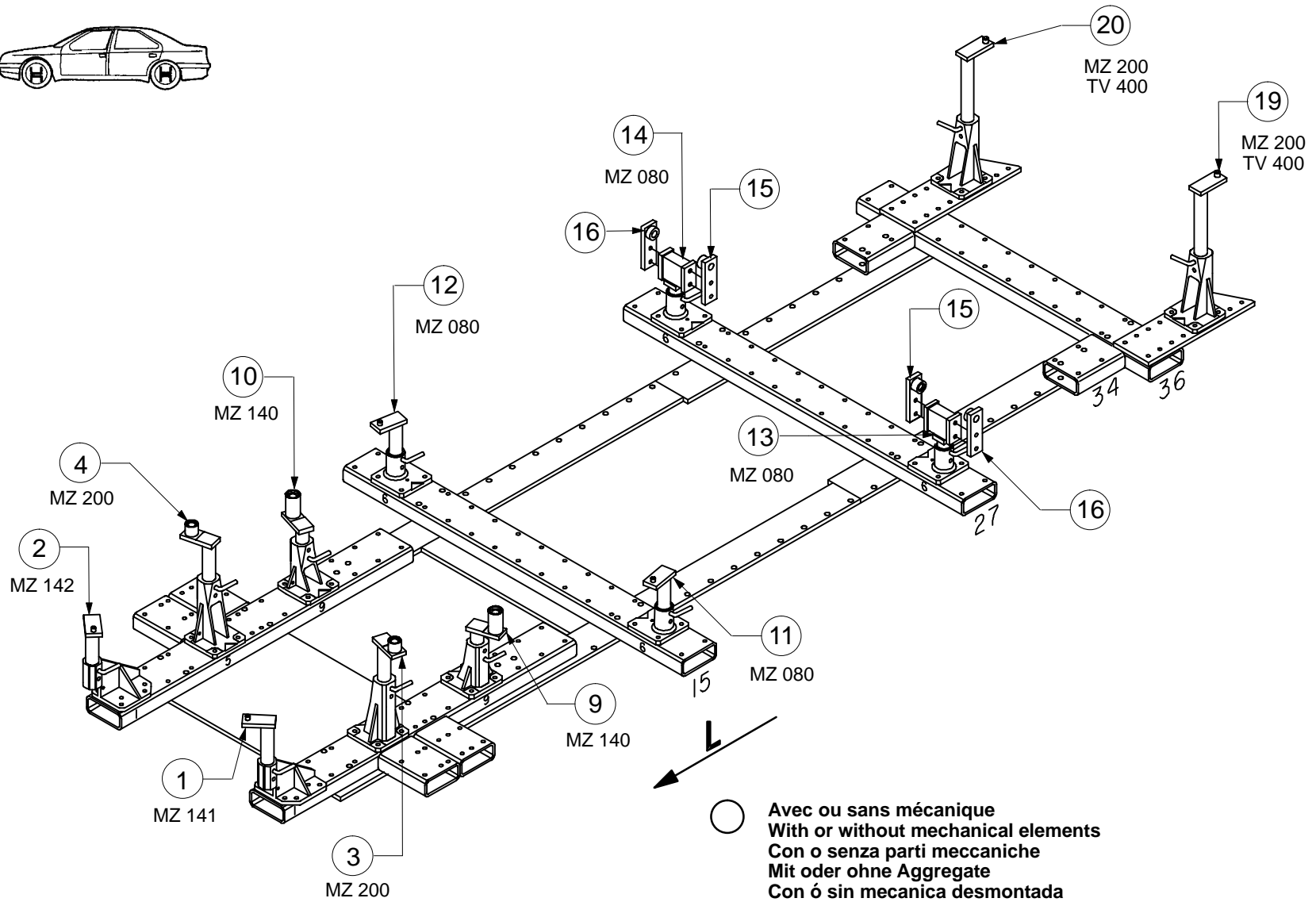
# 677.300

59 Kg    17.12.93    440-D-17A



1 2 3 4 5 6 7 8 9 10 11 12 13 14 15 16 17 18 19 20 21 22 23 24 25 26 27 28 29 30 31 32 33 34 35 36 38





**GM**

**677.300**

59 Kg    09.11.93    440-D-17B

