

○ Avec ou sans mécanique  
 With or without mechanical elements  
 Con o senza parti meccaniche  
 Mit oder ohne Aggregate  
 Con ó sin mecanica desmontada

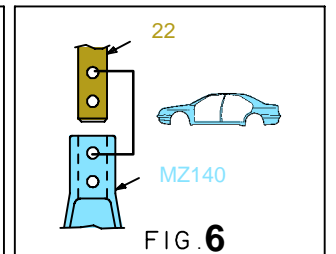
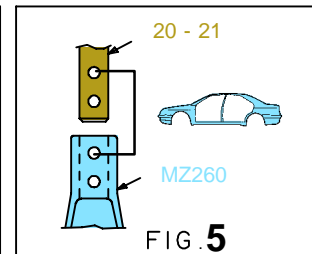
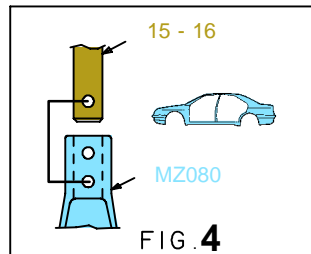
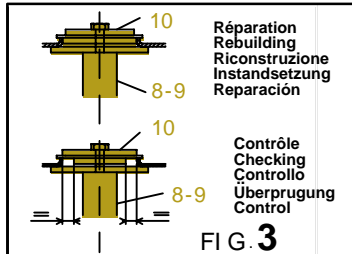
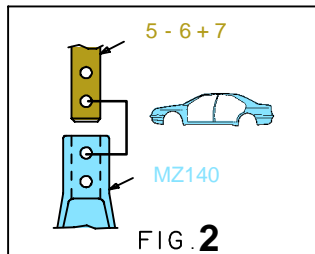
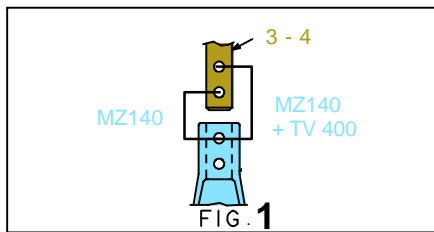
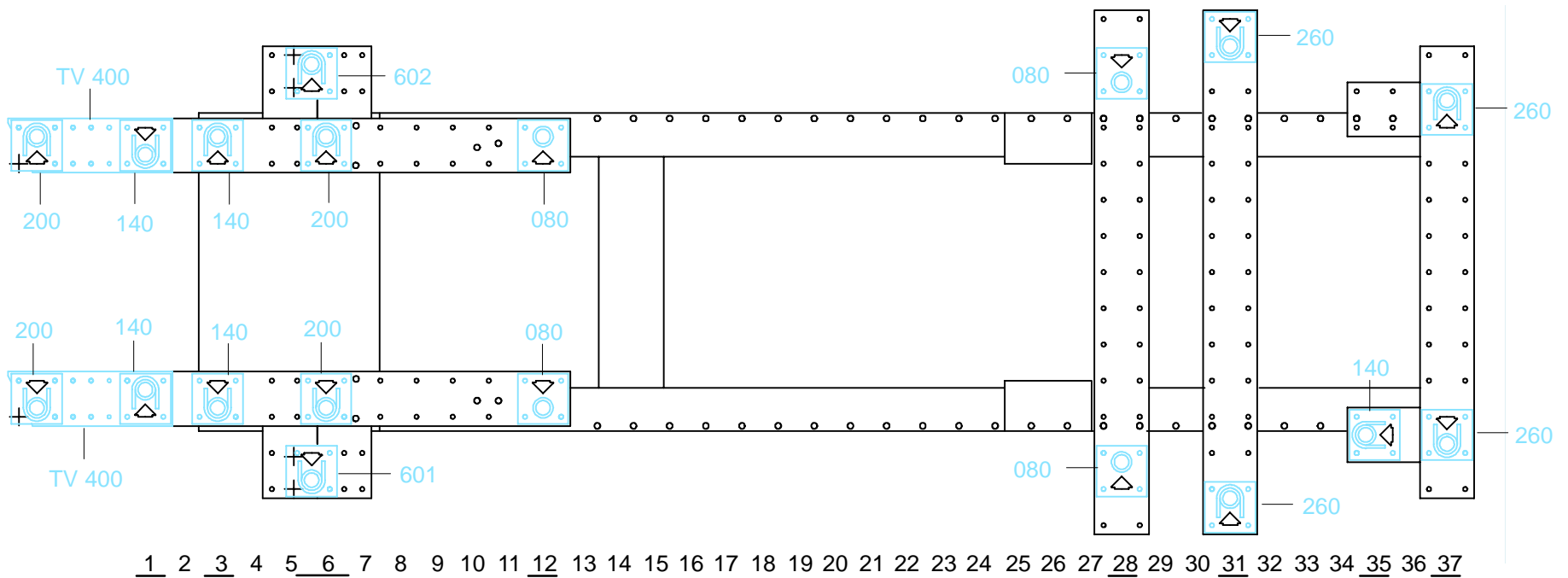
**MAZDA**

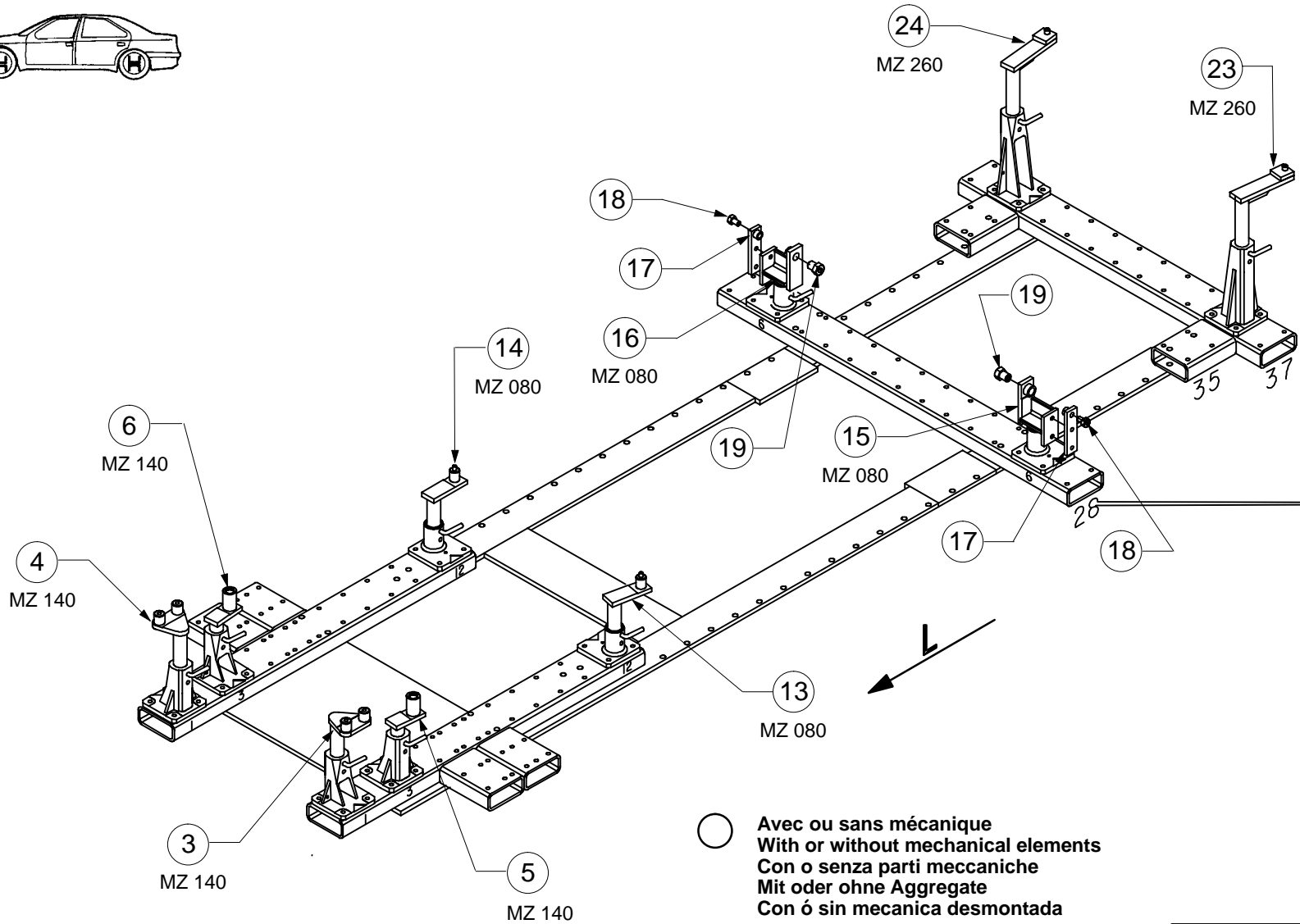
REP.	REFERENCE	PDS	NB	MZ
1	676.701	3,9	1	200
2	676.702	3,9	1	200
3	676.703	3,5	1	140
4	676.704	3,5	1	140
5	676.705	2,4	1	140
6	676.706	2,4	1	140
7	676.707	0,1	4	
8	676.708	4,5	1	602
9	676.709	4,5	1	601
10	676.710	1,0	2	
11	676.711	2,0	1	200
12	676.712	2,0	1	200
13	676.713	2,5	1	080
14	676.714	2,5	1	080
15	676.715	2,9	1	080
16	676.716	2,9	1	080
17	676.717	0,6	2	
18	676.718	0,07	2	
19	676.719	0,1	2	
20	676.720	2,1	1	200/260
21	676.721	2,1	1	200/260
22	676.722	2,5	1	080/140
23	676.723	4,0	1	260
24	676.724	4,0	1	260

	M 6x25	8
	M 10.125x80	4
	M 12x25	4
	M 12x35	2

**676.300**

63 Kg    03.09.93    419-D-22A



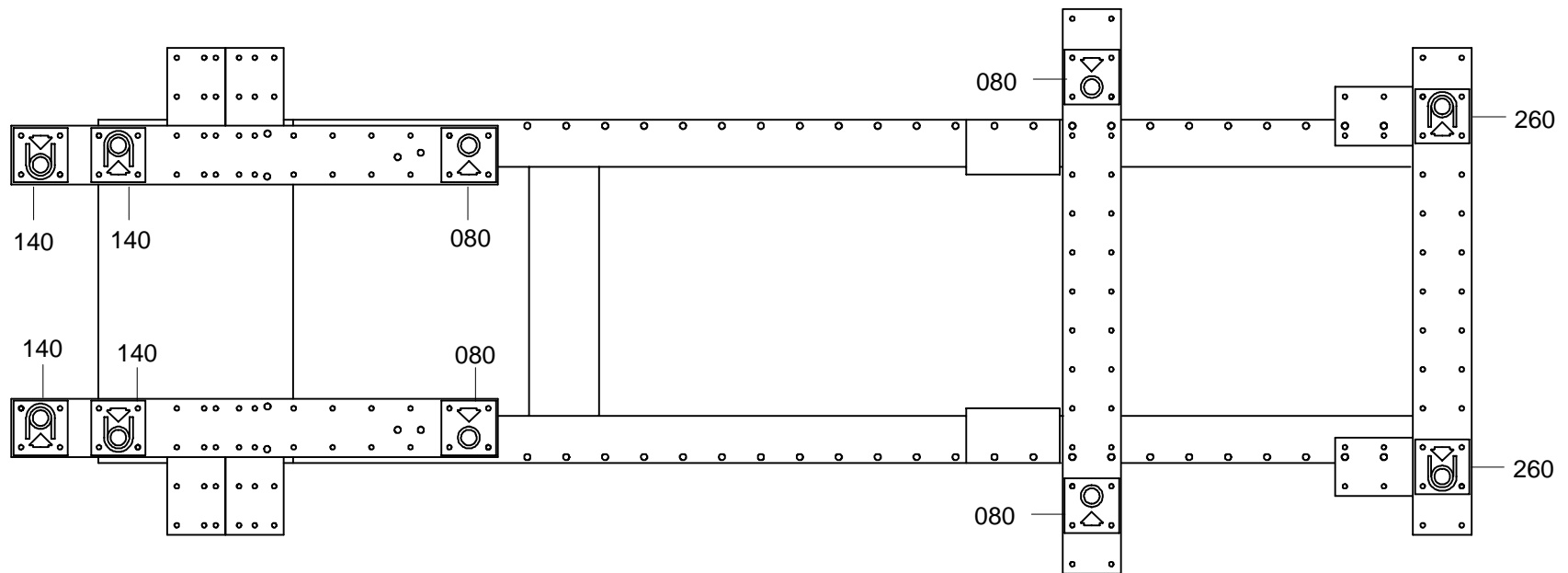


○ Avec ou sans mécanique  
 With or without mechanical elements  
 Con o senza parti meccaniche  
 Mit oder ohne Aggregate  
 Con ó sin mecanica desmontada

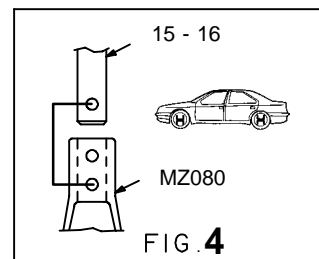
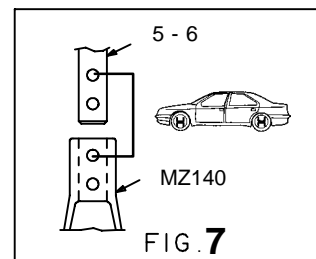
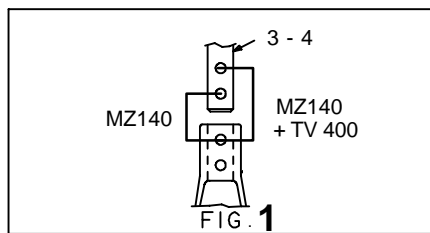
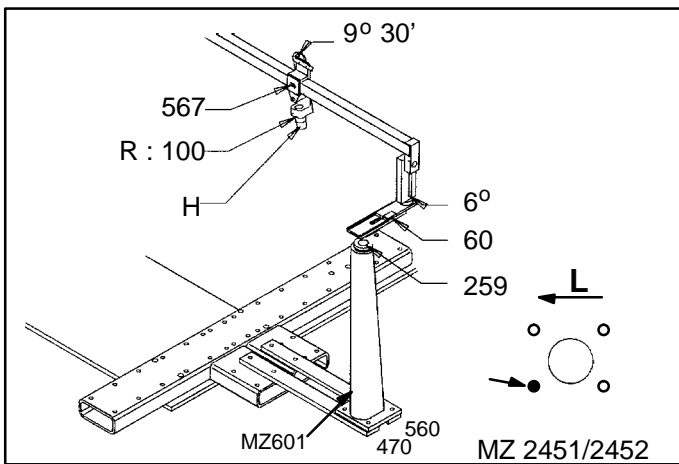
**MAZDA**

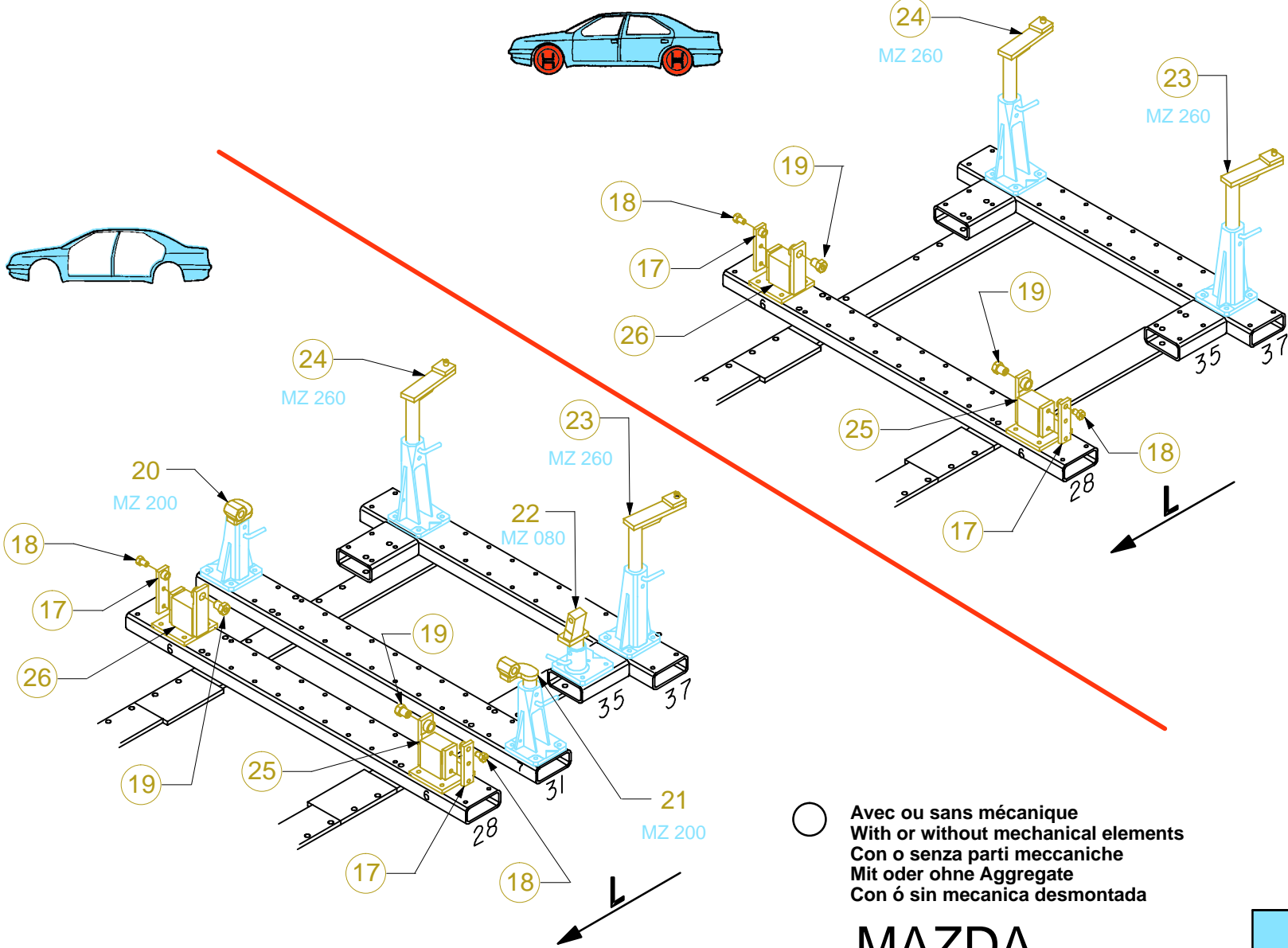
**676.300**

63 Kg    03.09.93    419-D-22B



1 2 3 4 5 6 7 8 9 10 11 12 13 14 15 16 17 18 19 20 21 22 23 24 25 26 27 28 29 30 31 32 33 34 35 36 37





○ Avec ou sans mécanique  
 With or without mechanical elements  
 Con o senza parti meccaniche  
 Mit oder ohne Aggregate  
 Con ó sin mecanica desmontada

**MAZDA**

**676.300**

05.05.93 419-D-22C

