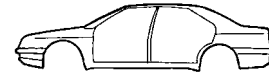
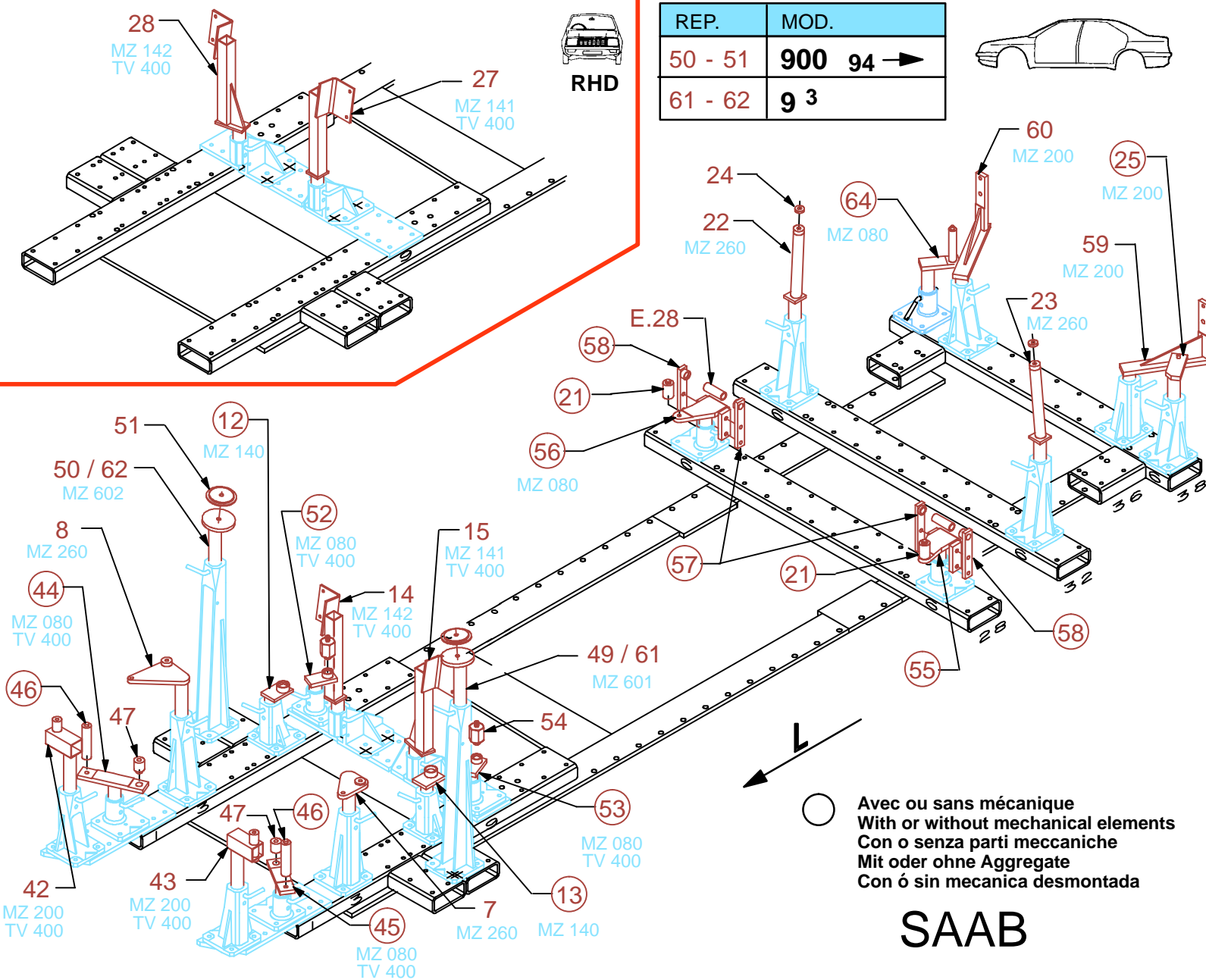


REP.	MOD.
50 - 51	900 94 →
61 - 62	9 3



REP.	REFERENCE	PDS	NB	MZ
7	543.707	3,0	1	260
8	543.708	3,8	1	260
12	543.712	1,3	1	080/140
13	543.713	1,3	1	080/140
*14	543.714	3,5	1	142
*15	543.715	4,2	1	141
21	543.721	0,4	2	
22	543.722	2,7	1	260
23	543.723	2,7	1	260
24	543.724	0,1	2	
25	543.725	2,3	1	200
27	543.727	3,5	1	141
28	543.728	4,2	1	142
42	543.742	3,1	1	200
43	543.743	3,1	1	200
44	543.744	2,4	1	080
45	543.745	1,6	1	080
46	543.746	0,6	2	
47	543.747	0,2	2	
48	543.748	0,1	2	
49	543.749	3,0	1	601
50	543.750	3,0	1	602
51	543.751	0,5	2	
52	543.752	1,2	1	080
53	543.753	1,2	1	080
54	543.754	1,0	2	
55	543.755	5,2	1	080
56	543.756	5,2	1	080
57	543.757	0,5	2	
58	543.758	0,5	2	
59	543.759	4,0	1	200
60	543.760	4,0	1	200
61	543.761	3,2	1	601
62	543.762	3,2	1	602
64	543.764	2,7	1	080
E.28		0,1	2	



○ Avec ou sans mécanique  
 With or without mechanical elements  
 Con o senza parti meccaniche  
 Mit oder ohne Aggregate  
 Con ó sin mecanica desmontada

## SAAB

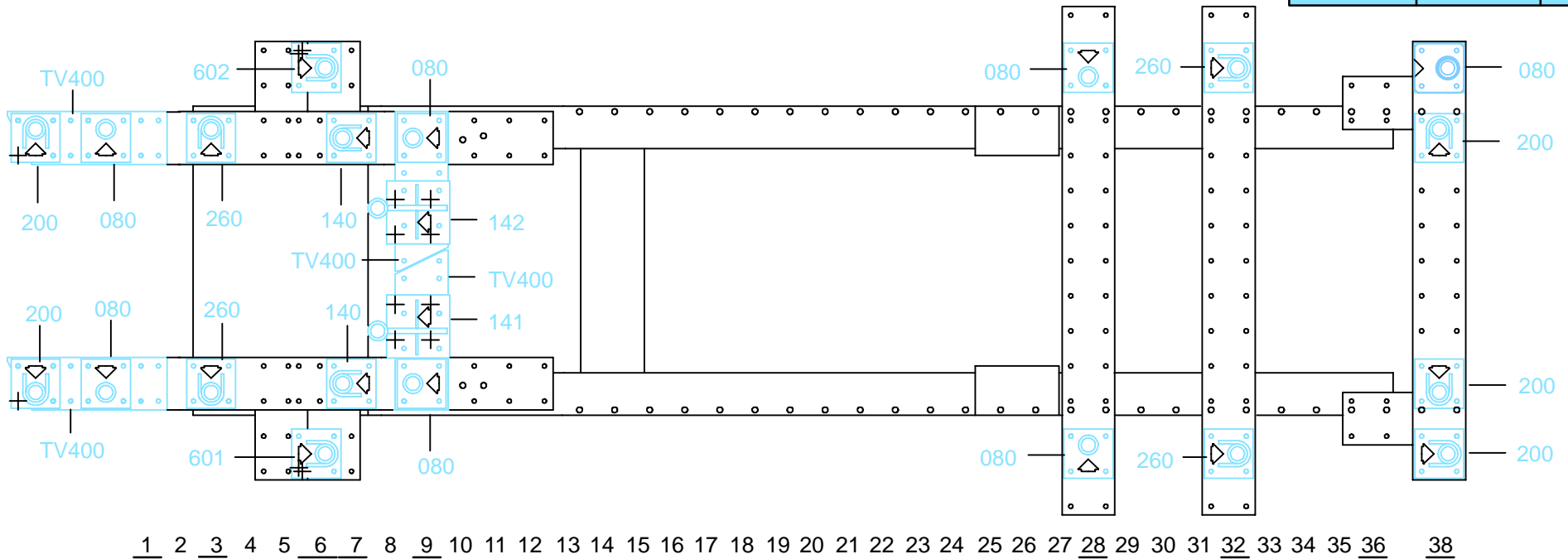
M 8x20	4
M 10x30	2
M 10.125x30	2
M 10.125x40	2
M 12x25	16
M 12x30	2
M 12.150x25	2
M 12.150x60	2
M 12.150x110	2
M 14.150x50	2
M 14.150x110	2

M 10	2
M 12	2

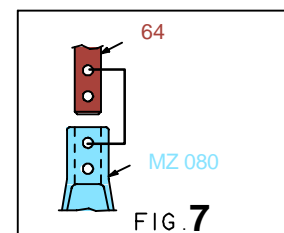
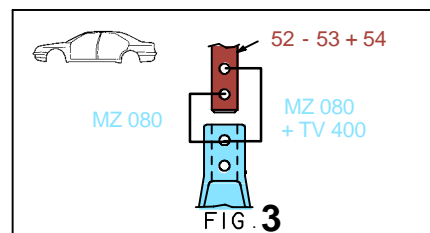
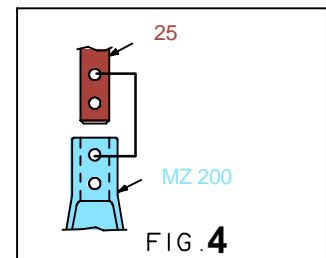
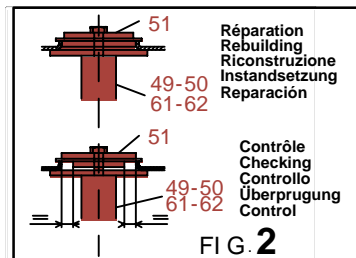
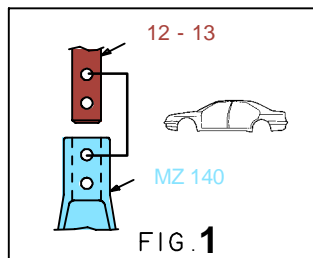
■ **673.420**

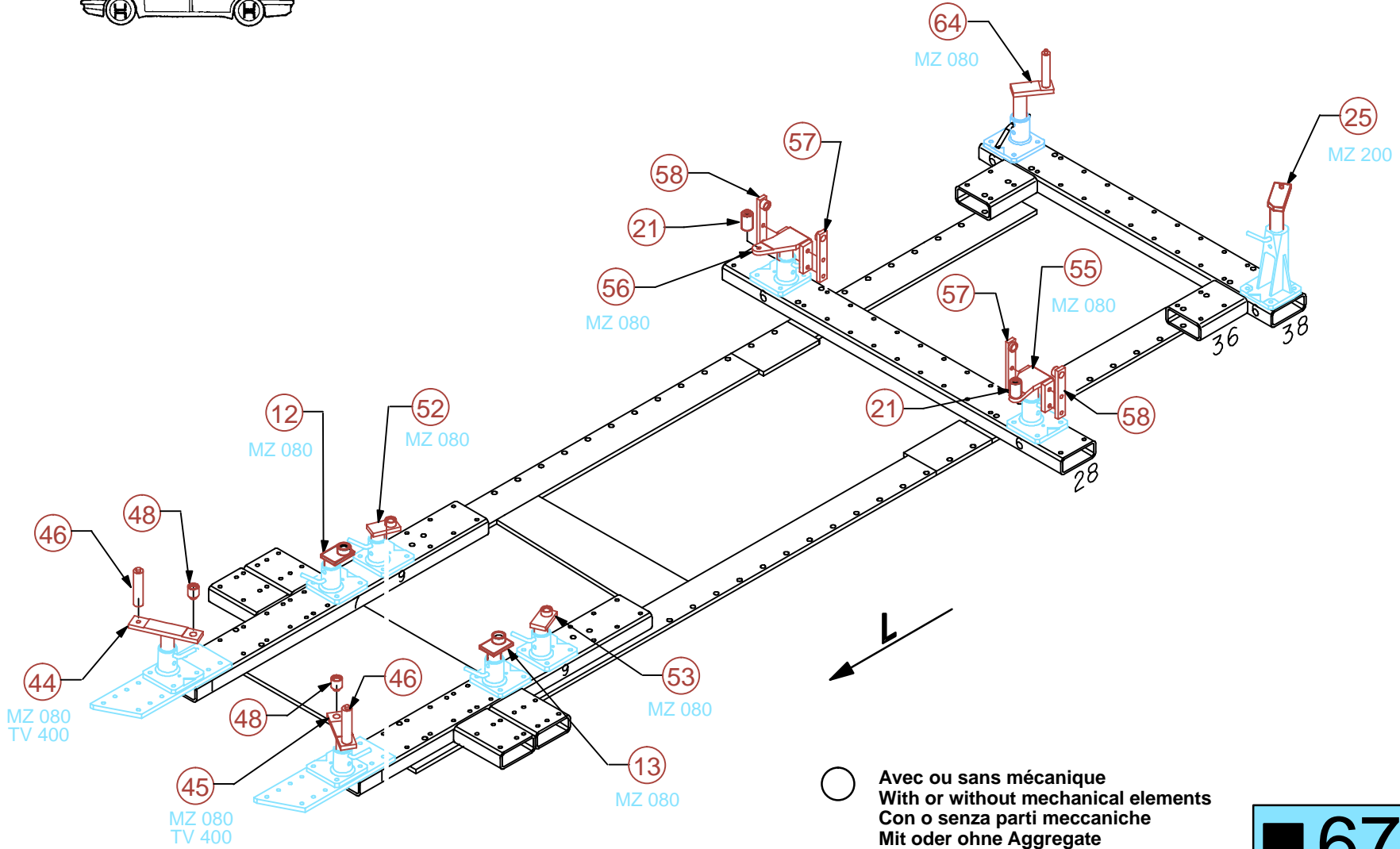
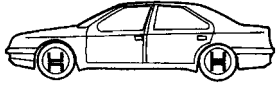
\* **673.320**

80 Kg	12.07.99	430-D-4G
-------	----------	----------



1 2 3 4 5 6 7 8 9 10 11 12 13 14 15 16 17 18 19 20 21 22 23 24 25 26 27 28 29 30 31 32 33 34 35 36 38





○ Avec ou sans mécanique  
With or without mechanical elements  
Con o senza parti meccaniche  
Mit oder ohne Aggregate  
Con ó sin mecánica desmontada

**SAAB**

■ 673.420		
* 673.320		
80 Kg	12.07.99	430-D-4H

