
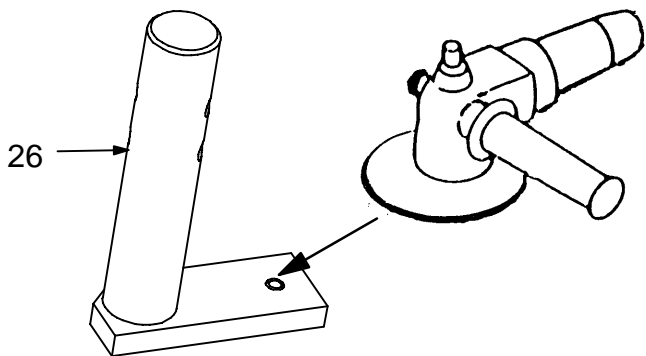


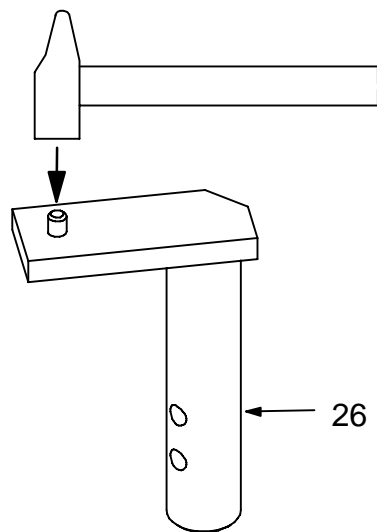
○ Avec ou sans mécanique
 With or without mechanical elements
 Con o senza parti meccaniche
 Mit oder ohne Aggregate
 Con ó sin mecanica desmontada

SAAB

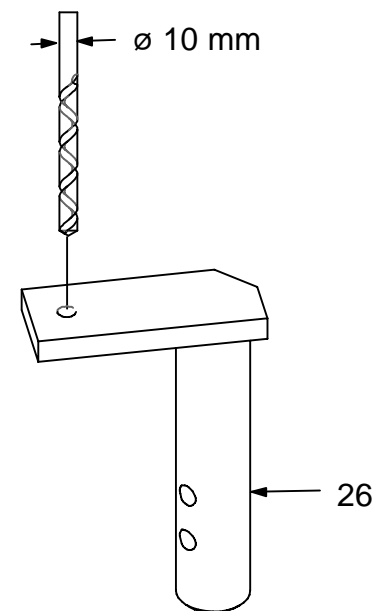
REP.	REFERENCE	PDS	NB	MZ
63	543.763	0,5	1	
 M 10-40			1	
complément au		673.310		
complementary set to		673.410		
complemento al		543.305		
zusatz zu		543.305		
673.308				
0,5 Kg	10.07.99	430-D-4F		



1



2



3