

REP.	REFERENCE	PDS	NB	MZ
1	671.701	3,4	1	200
2	671.702	3,4	1	200
3	671.703	3,0	1	141
4	671.704	3,0	1	142
5	671.705	0,2	2	
6	671.706	0,7	2	
7	671.707	3,3	1	601
8	671.708	3,3	1	602
9	671.709	0,2	2	
10	671.710	2,2	1	140
11	671.711	2,2	1	140
12	671.712	0,1	2	
13	671.713	2,0	1	080
14	671.714	2,0	1	080
15	671.715	3,0	1	140
16	671.716	3,0	1	140
17	671.717	0,7	2	
18	671.718	2,7	1	200
19	671.719	2,7	1	200
20	671.720	2,7	1	602
21	671.721	2,7	1	601
22	671.722	0,05	2	
23	671.723	2,1	1	260
24	671.724	2,1	1	260

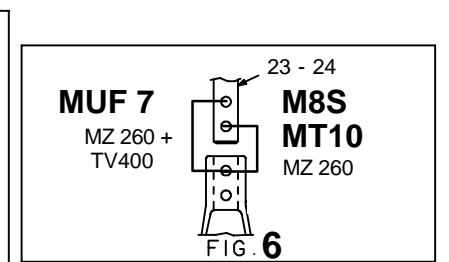
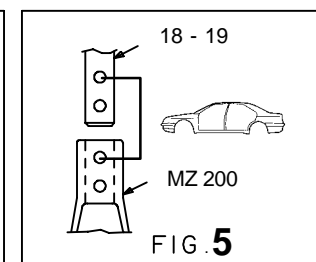
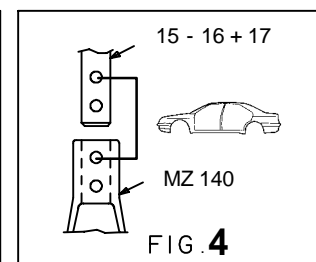
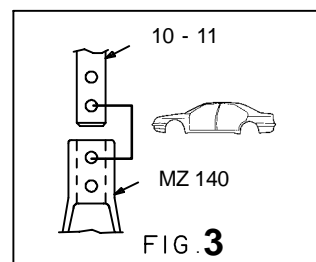
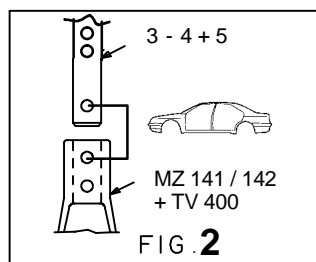
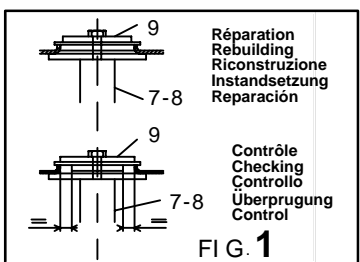
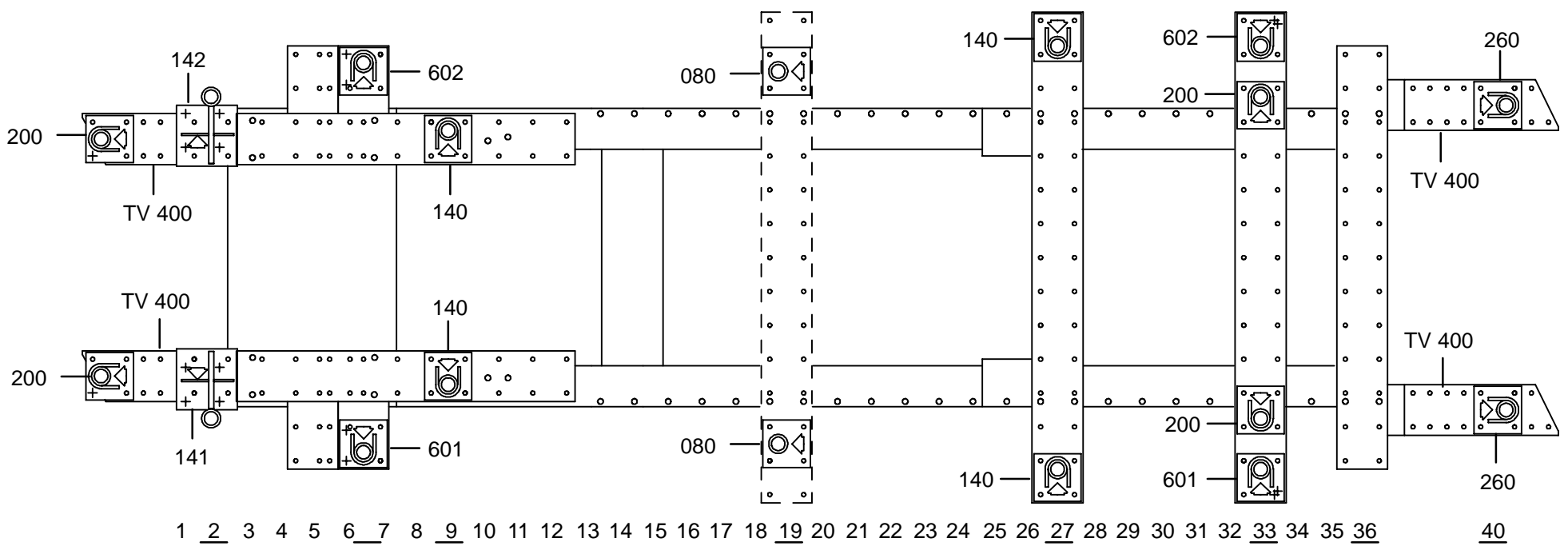
	M 12x20	6
	M 12x80	6
	M 12x90	2
	M 12x100	2
	M 14x50	2
	M 12	2
	M 12	4

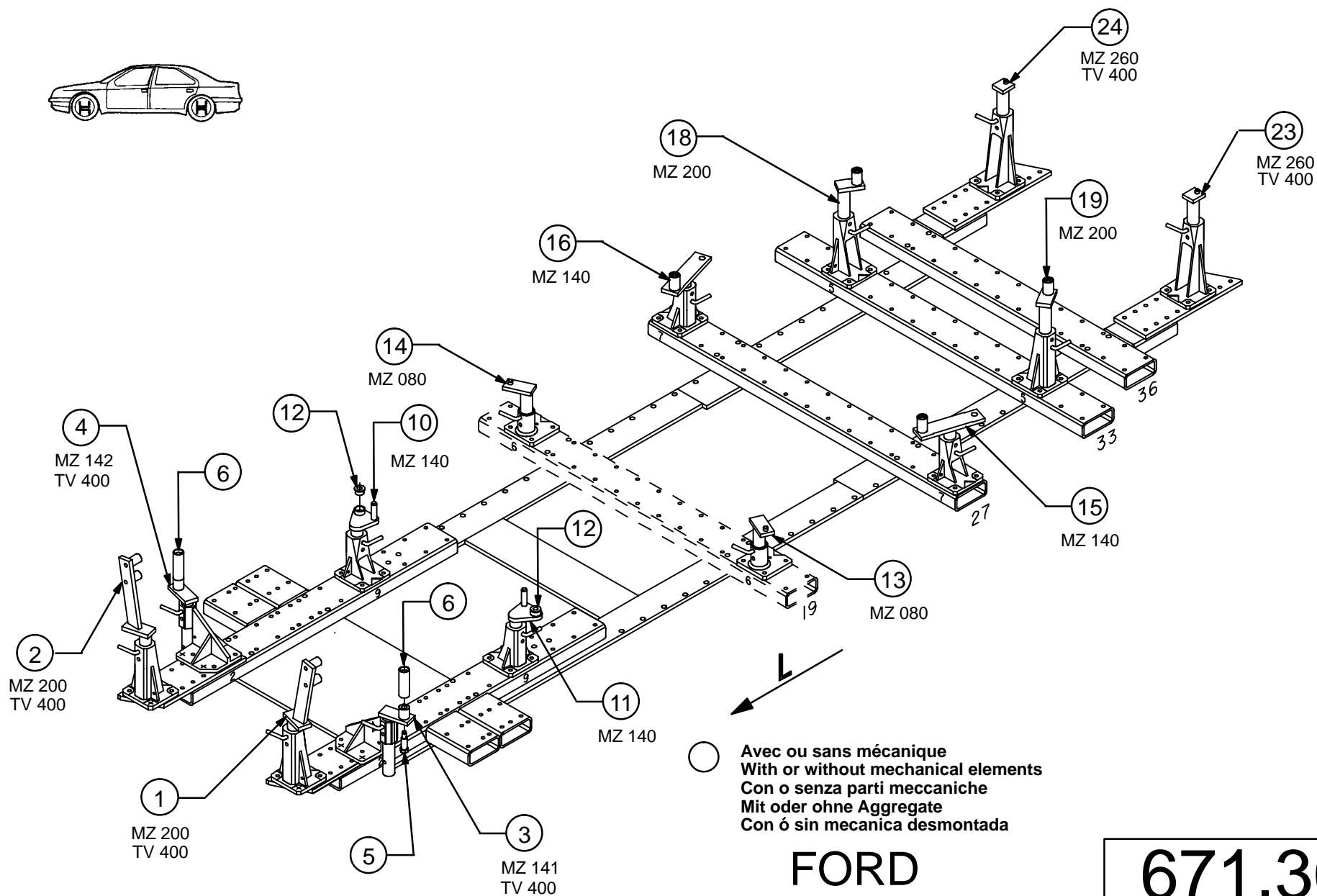
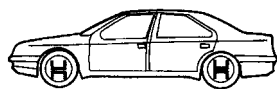
○ Avec ou sans mécanique
With or without mechanical elements
Con o senza parti meccaniche
Mit oder ohne Aggregate
Con ó sin mecanica desmontada

FORD

671.300

54 Kg 08.01.96 412-D-19A





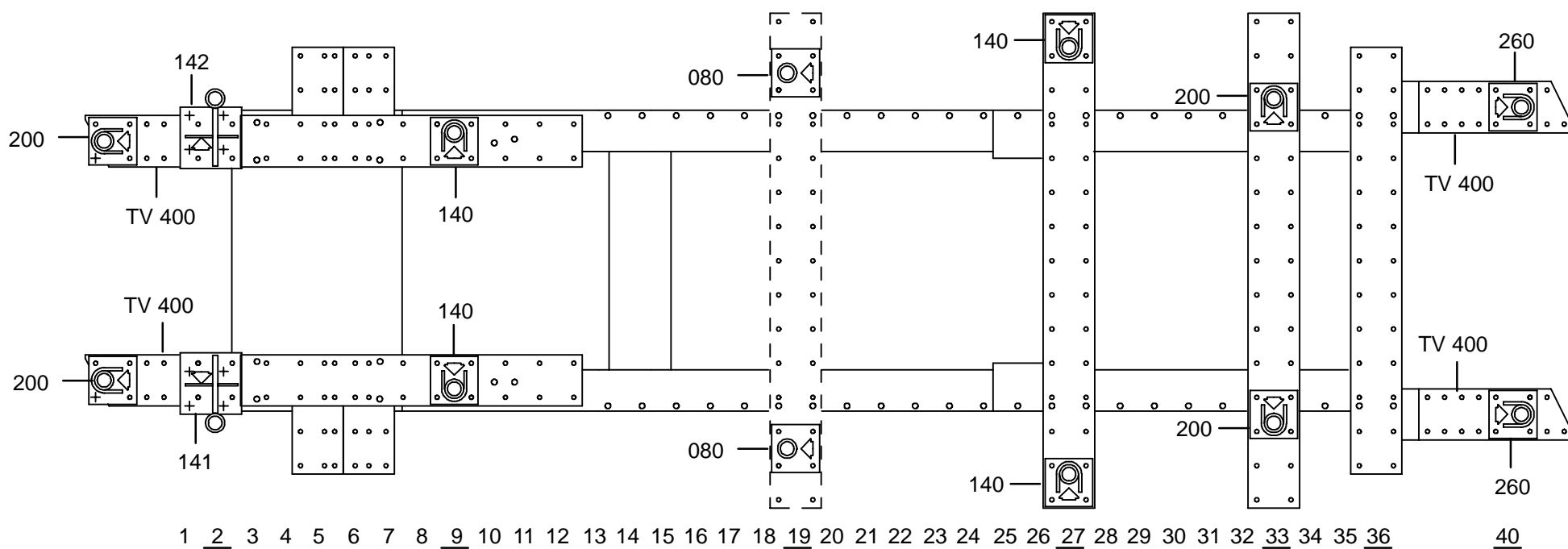
FORD

671.300

54 Kg

08.01.96

412-D-19B



1 2 3 4 5 6 7 8 9 10 11 12 13 14 15 16 17 18 19 20 21 22 23 24 25 26 27 28 29 30 31 32 33 34 35 36 40

