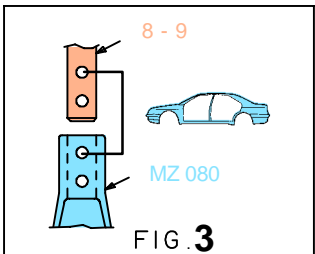
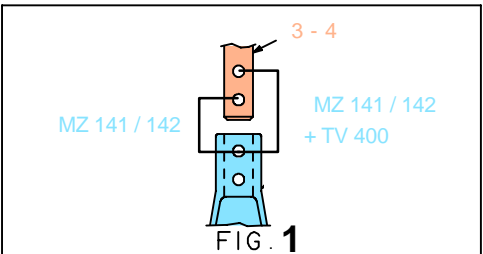
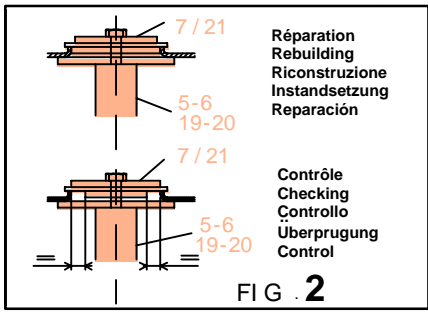
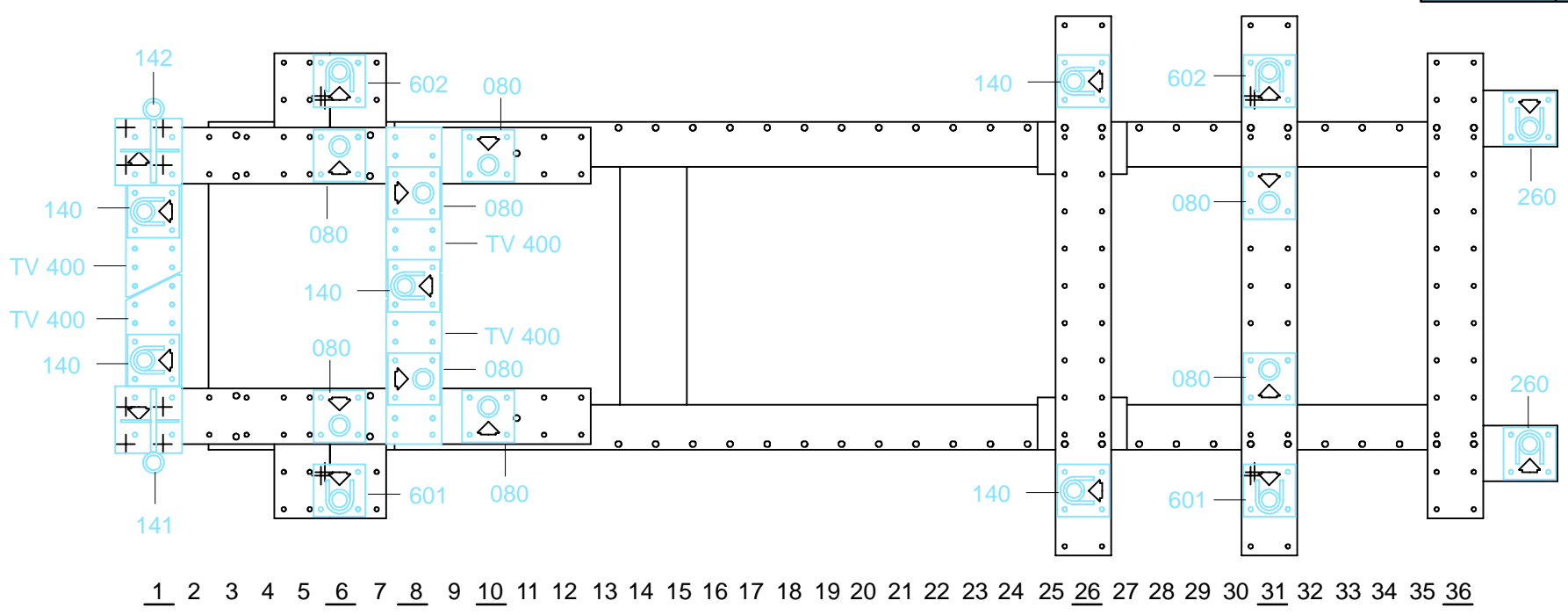
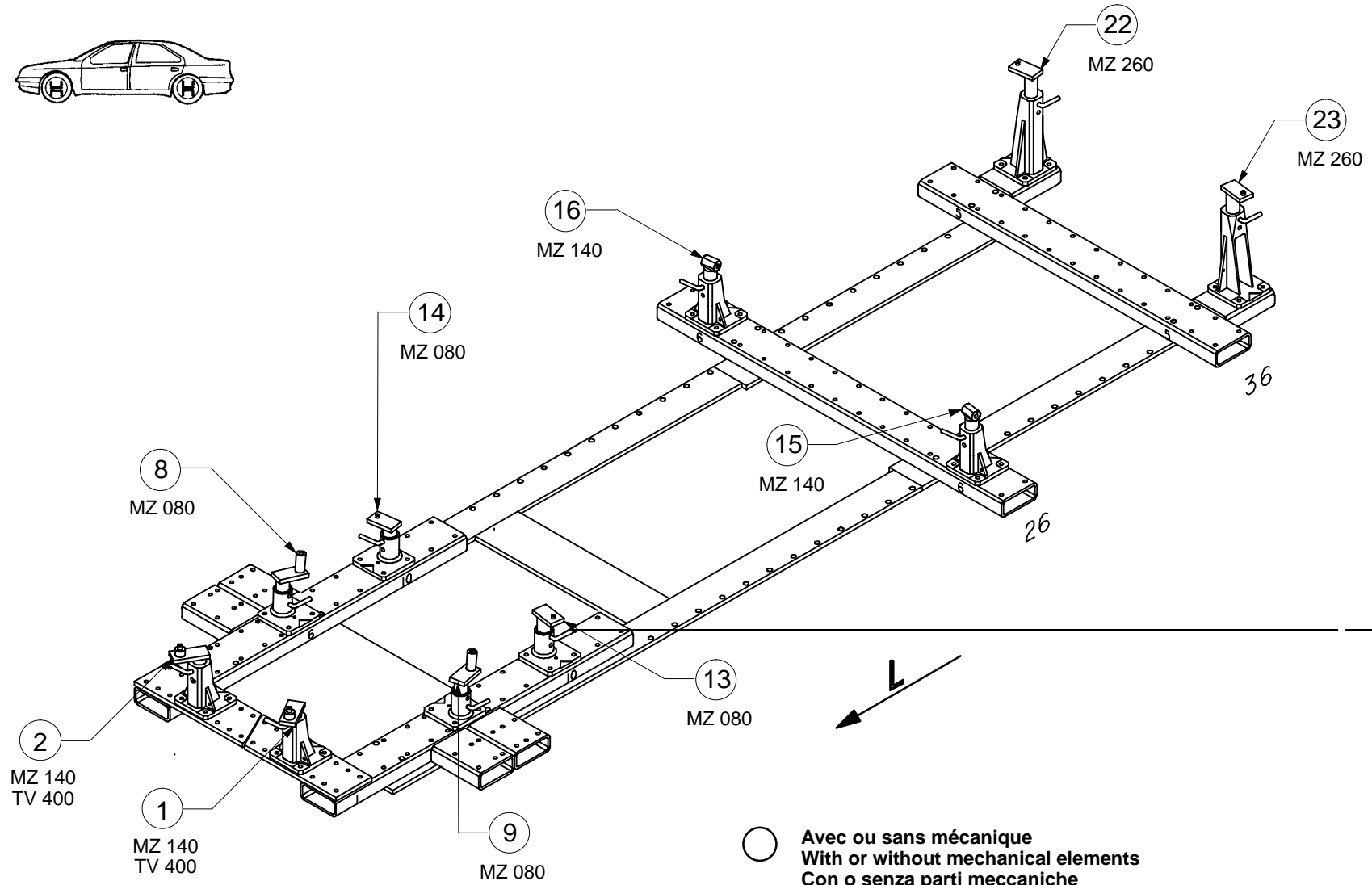
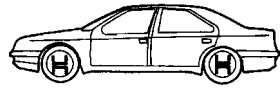


REP.	REFERENCE	PDS	NB	MZ
1	668.701	1,7	1	140
2	668.702	1,7	1	140
3	668.703	1,8	1	141
4	668.704	1,8	1	142
5	668.705	2,6	1	601
6	668.706	2,6	1	602
7	668.707	0,5	2	
8	668.708	1,8	1	080
9	668.709	1,8	1	080
10	668.710	3,2	1	140
11	668.711	2,6	1	080
12	668.712	2,4	1	080
13	668.713	1,6	1	080
14	668.714	1,6	1	080
15	668.715	1,1	1	140
16	668.716	1,1	1	140
17	668.717	2,7	1	080
18	668.718	2,7	1	080
19	668.719	2,9	1	601
20	668.720	2,9	1	602
21	668.721	0,1	2	
22	668.722	1,9	1	260
23	668.723	1,9	1	260

	M 10.125x30	4
	M 12x30	4
	M 12.125x30	2
	M 12.125x90	4
	M 14x70	2
	M 14	2
668.300		
47 Kg	13.04.93	444-D-3A

DAIHATSU



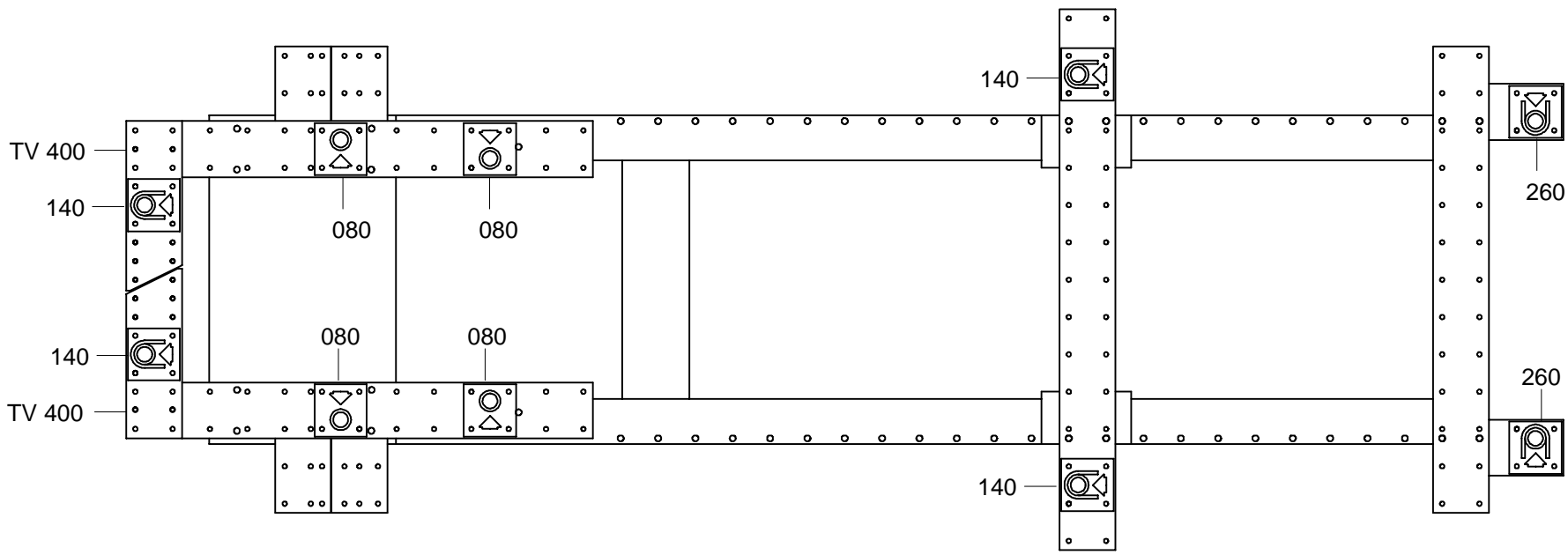


○ Avec ou sans mécanique
 With or without mechanical elements
 Con o senza parti meccaniche
 Mit oder ohne Aggregate
 Con ó sin mecanica desmontada

DAIHATSU

668.300

47 Kg 13.04.93 444-D-3B



1 2 3 4 5 6 7 8 9 10 11 12 13 14 15 16 17 18 19 20 21 22 23 24 25 26 27 28 29 30 31 32 33 34 35 36

