

○ Avec ou sans mécanique
 With or without mechanical elements
 Con o senza parti meccaniche
 Mit oder ohne Aggregate
 Con ó sin mecanica desmontada

REP.	REFERENCE	PDS	NB	MZ
32	655.732	0,7	2	200 200
33	655.733	4,2	1	
34	655.734	4,5	1	
35	655.735	2,0	1	
36	655.736	2,0	1	
37	655.737	0,05	4	
38	655.738	3,9	1	
39	655.739	3,9	1	
40	655.740	2,4	1	
41	655.741	2,4	1	
42	655.742	0,1	4	
	V.05	0,03	4	
	CD.60	3,4	4	

	CHc 5x20	4
	CHc TB 12x25	8

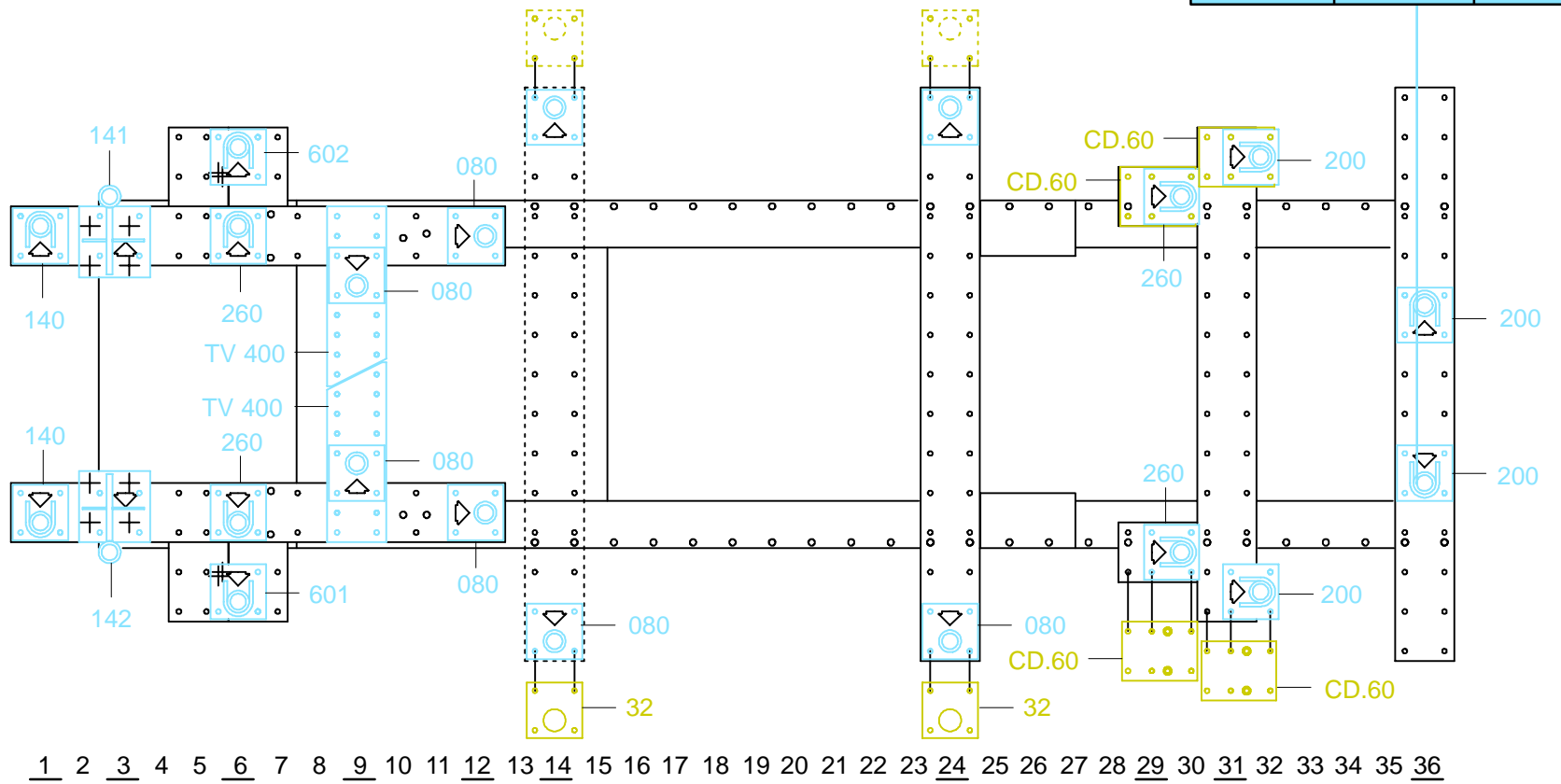
	M 10x35	2
	M 12x25	16

complément au
 complementary set to
 complemento al
 zusatz zu

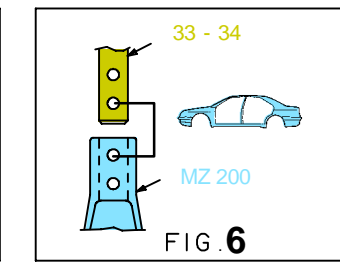
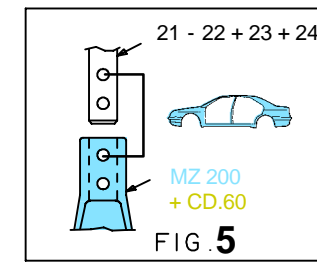
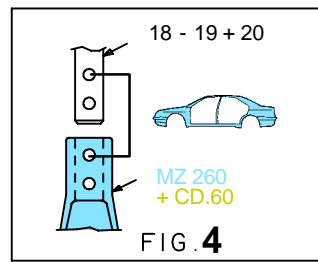
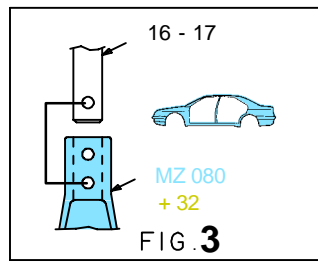
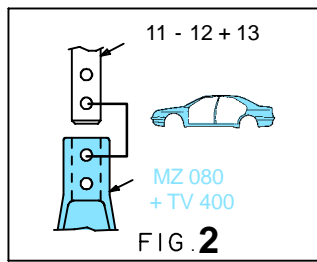
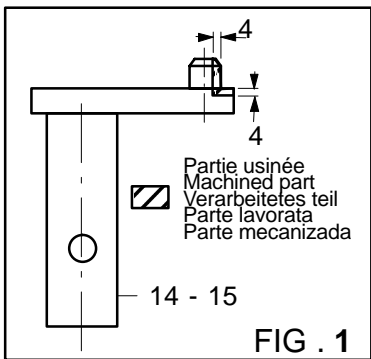
655.300
 +
9113.043

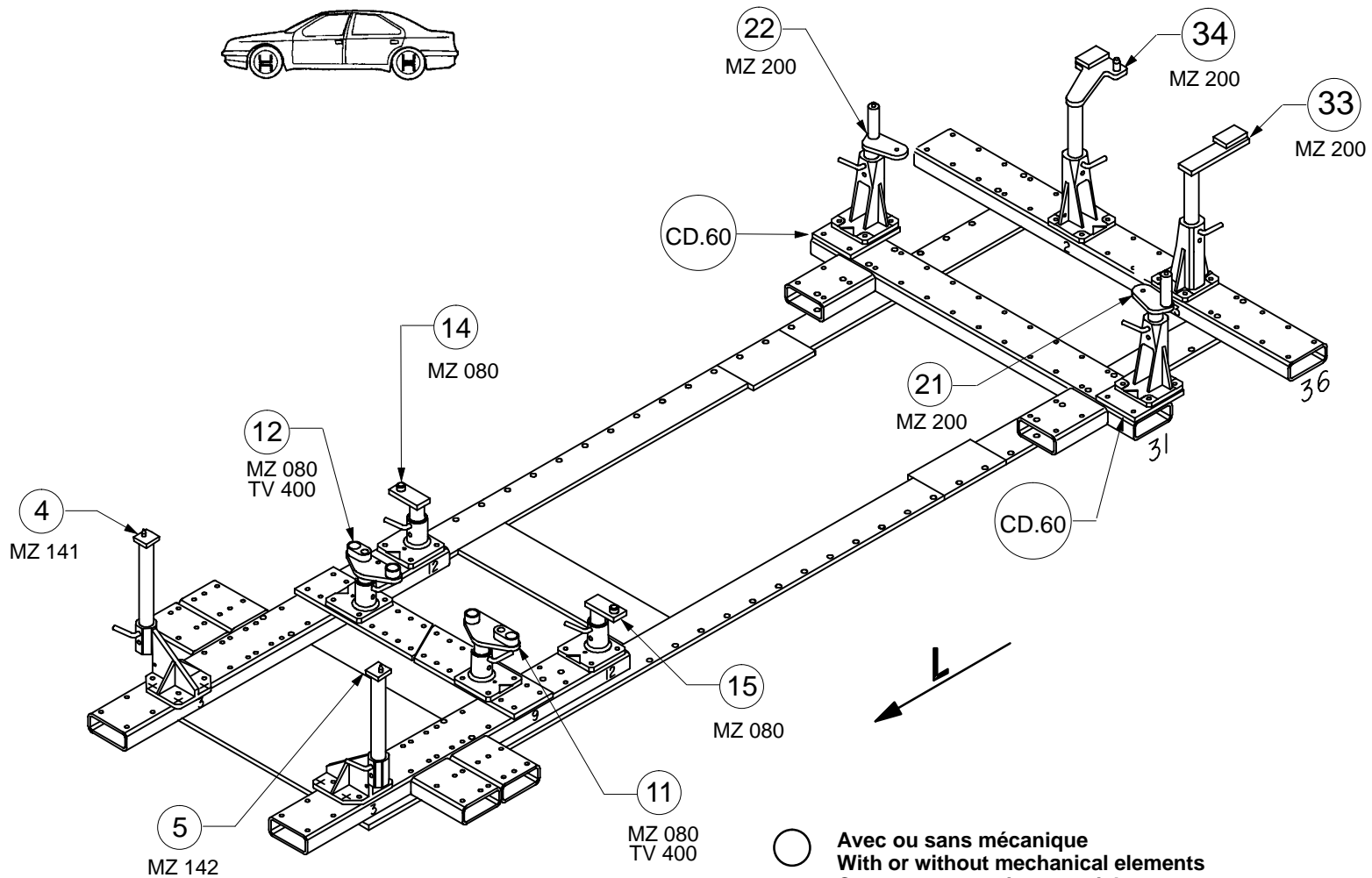
655.309

42 Kg	06.10.93	423-D-14E
-------	----------	-----------



1 2 3 4 5 6 7 8 9 10 11 12 13 14 15 16 17 18 19 20 21 22 23 24 25 26 27 28 29 30 31 32 33 34 35 36

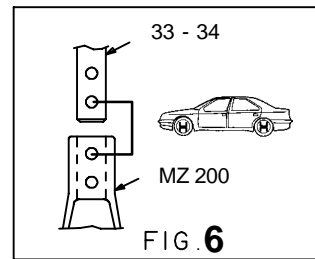
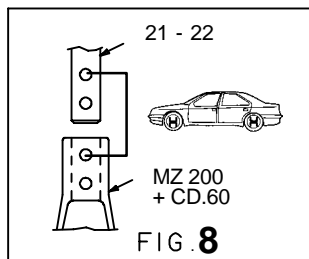
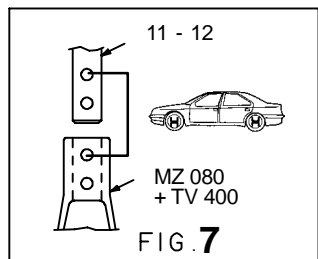
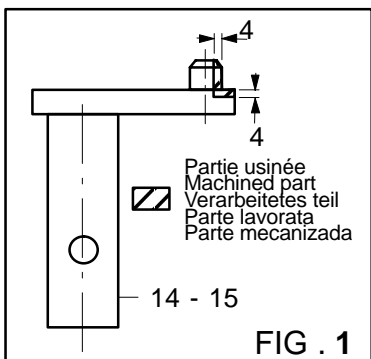
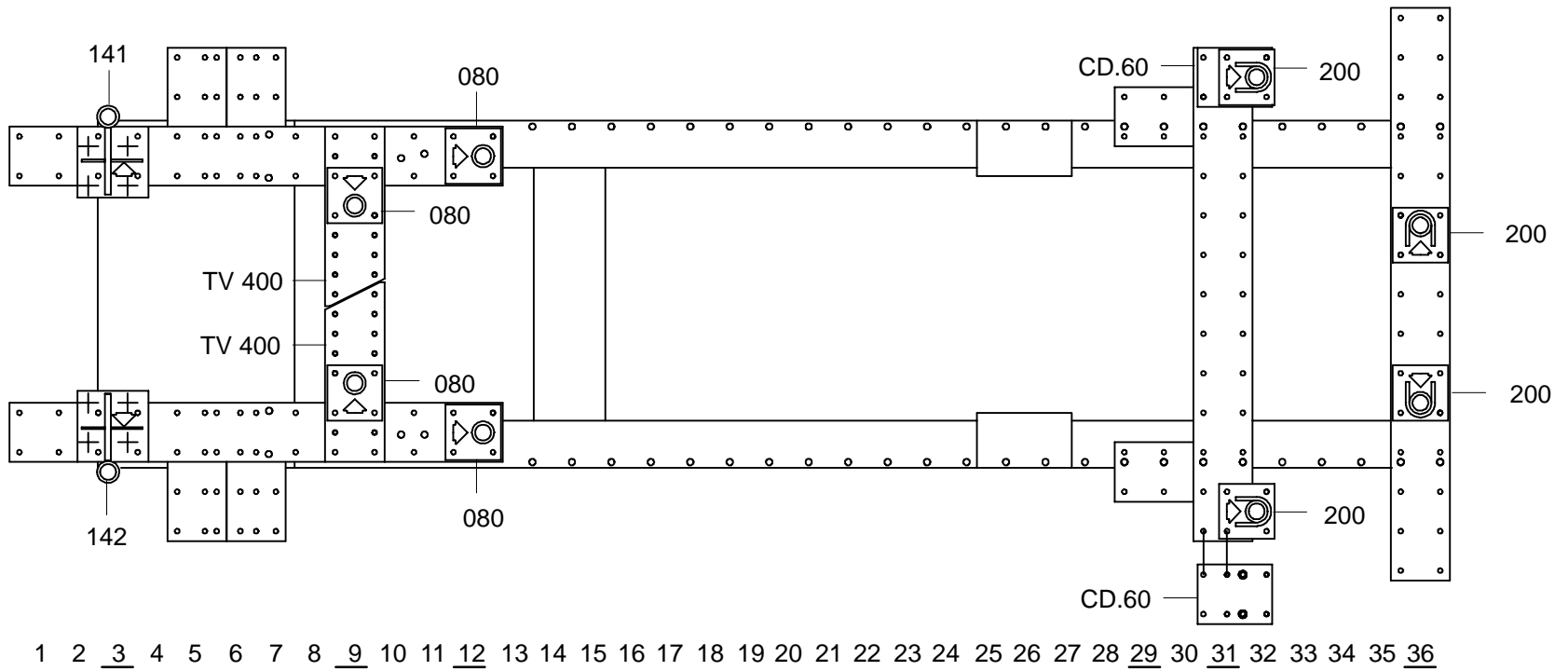


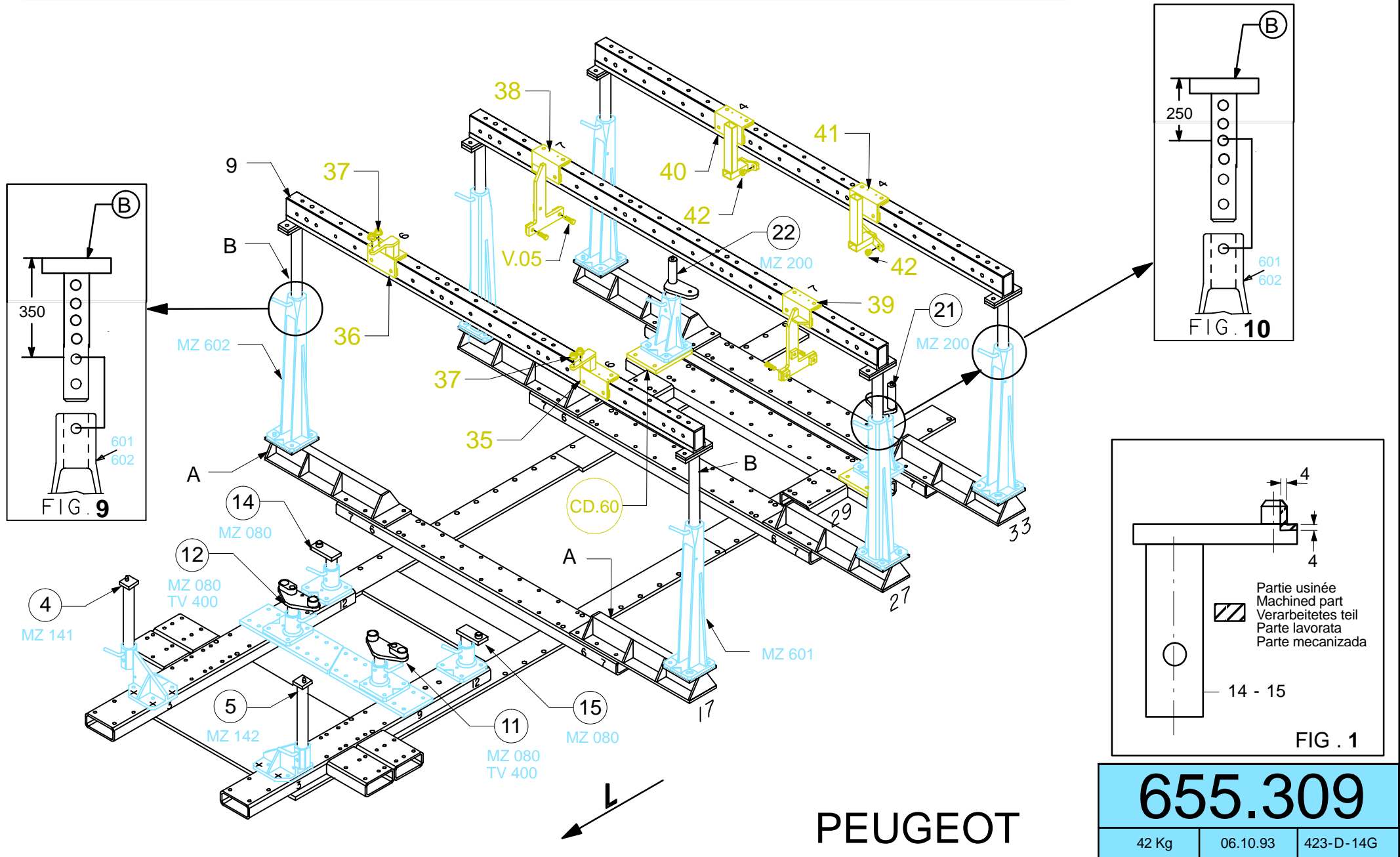


PEUGEOT

655.309

42 Kg 06.10.93 423-D-14F





655.309

42 Kg	06.10.93	423-D-14G
-------	----------	-----------