

REP.	REFERENCE	PDS	NB	MZ
1	653.701	2,6	1	080
2	653.702	3,0	1	142
3	653.703	3,0	1	141
4	653.704	2,1	1	200
5	653.705	2,1	1	200
6	653.706	2,9	1	602
7	653.707	2,9	1	601
8	653.708	0,6	2	
9	653.709	1,4	1	080
10	653.710	1,4	1	080
11	653.711	0,9	2	
12	653.712	1,2	1	080
13	653.713	1,3	1	080
14	653.714	2,1	1	140
15	653.715	2,1	1	140
16	653.716	3,6	1	200/140
17	653.717	3,6	1	200/140
18	653.718	2,8	1	602
19	653.719	2,8	1	601
20	653.720	0,4	2	
21	653.721	1,6	1	260
22	653.722	1,6	1	260
	V 32	0,1	4	

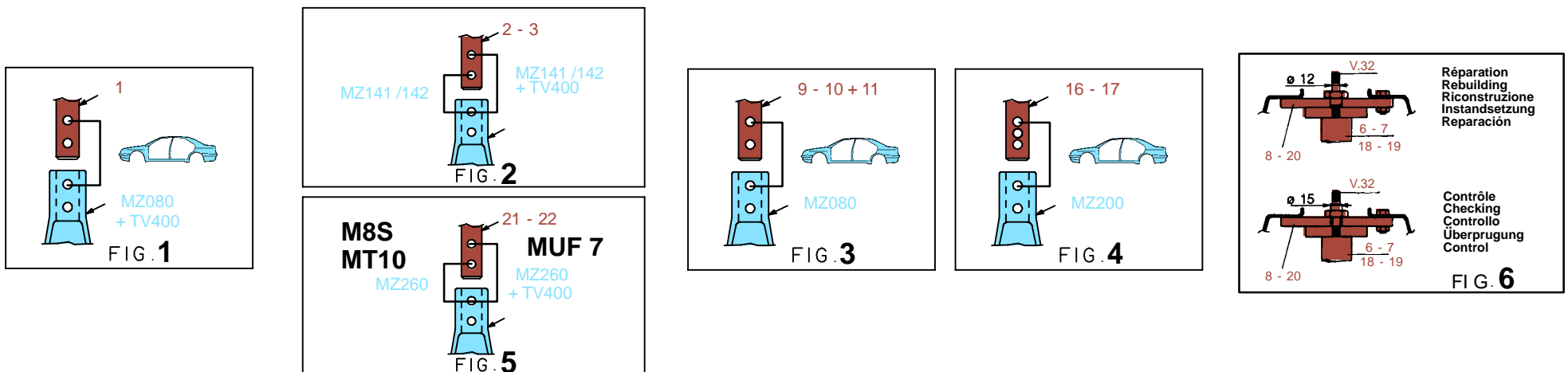
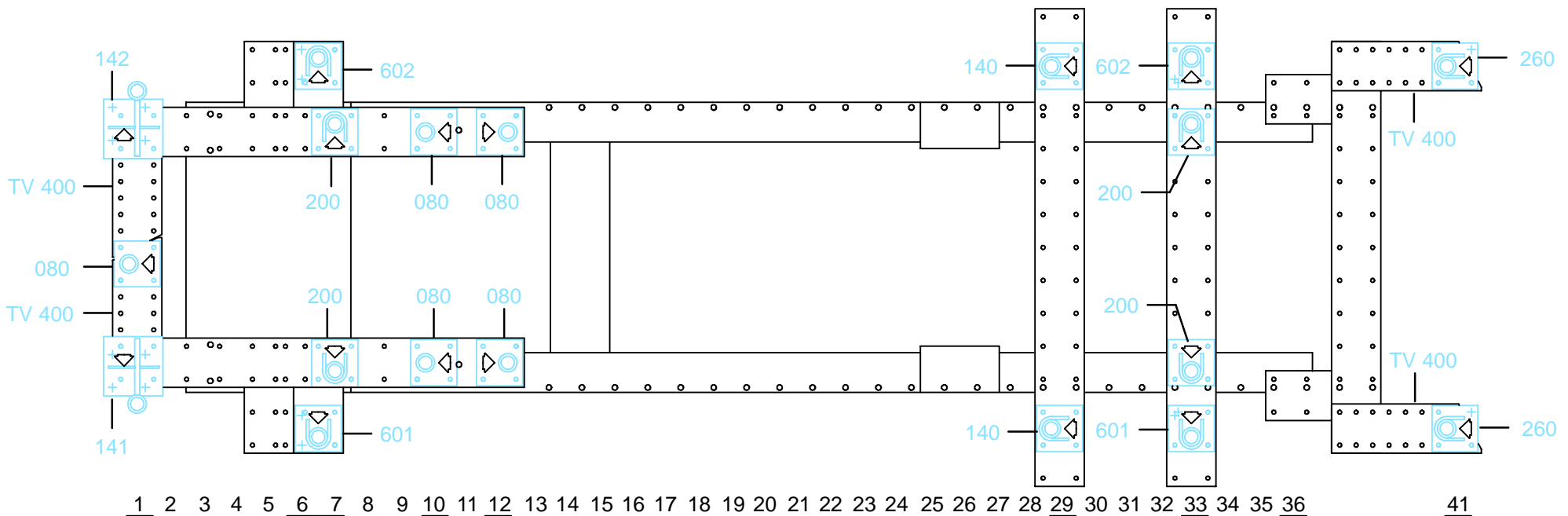
	M 8x20	6
	M 8x120	2
	M 10x20	6
	M 10.125x100	4
	M 10.125x130	4
	M 12x30	2
	M 14.150x40	4
M 14.150x130	2	
	M 8	6
	M 10	6
	M 12	4

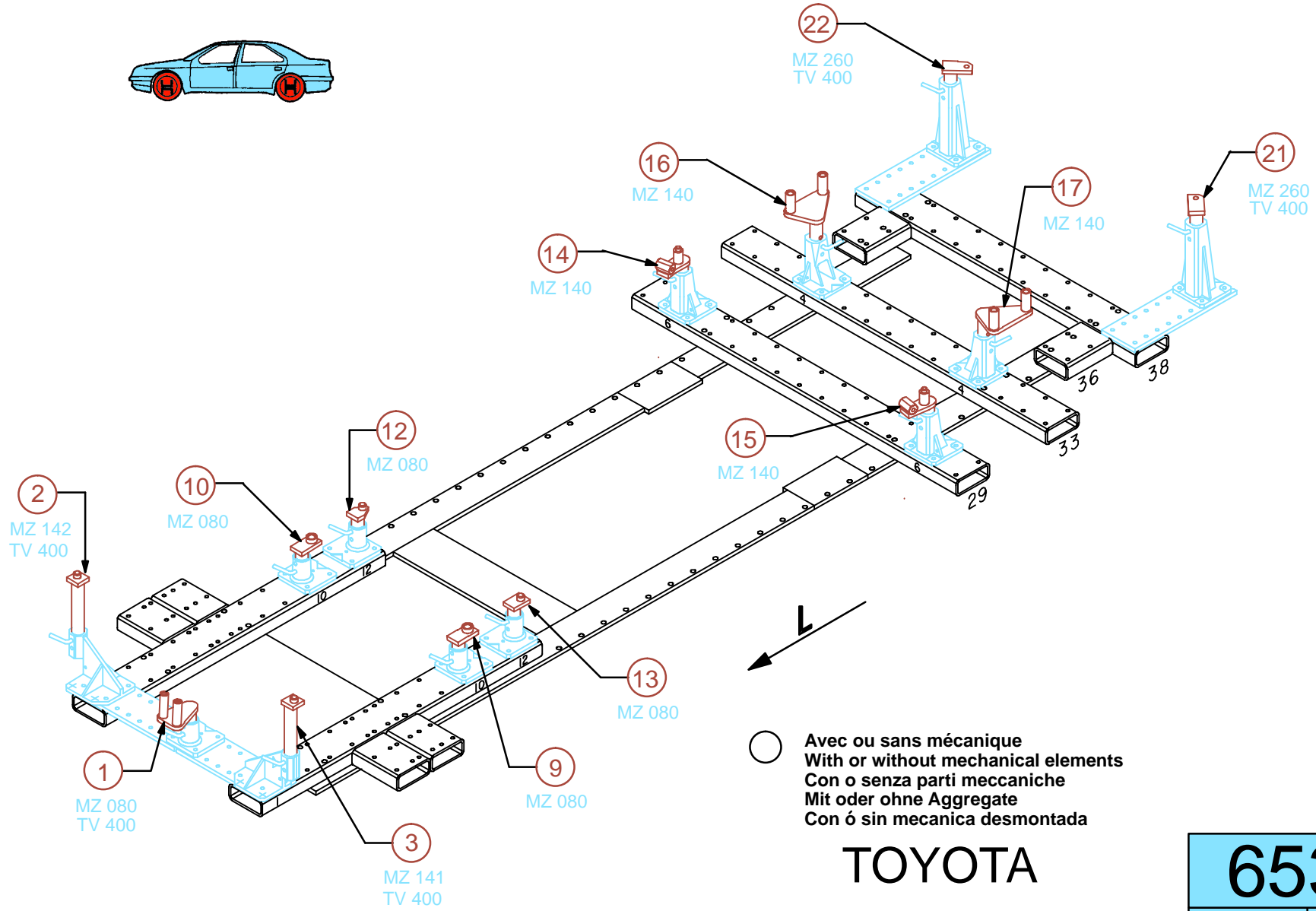
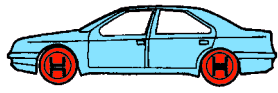
○ Avec ou sans mécanique
 With or without mechanical elements
 Con o senza parti meccaniche
 Mit oder ohne Aggregate
 Con ó sin mecanica desmontada

TOYOTA

653.300

49 Kg 20.07.92 434-D-41A





TOYOTA

653.300

49 Kg 20.07.92 434-D-41B

