

○ Avec ou sans mécanique  
With or without mechanical elements  
Con o senza parti meccaniche  
Mit oder ohne Aggregate  
Con ó sin mecanica desmontada

REP.	REFERENCE	PDS	NB	MZ
1	652.701	2,8	1	200
2	652.702	2,8	1	200
5	652.705	4,2	1	080
6	652.706	4,2	1	080
7	652.707	0,1	2	
8	652.708	1,6	1	
9	652.709	1,6	1	
10	652.710	0,2	2	
11	652.711	3,8	1	260
12	652.712	3,8	1	260
13	652.713	1,9	1	200
14	652.714	1,9	1	200
18	652.718	3,9	1	140
19	652.719	3,9	1	140
20	652.720	1,4	1	
21	652.721	1,4	1	
22	652.722	3,1	1	260
23	652.723	3,1	1	260
24	652.724	3,2	1	200
25	652.725	2,7	1	260
26	652.726	2,7	1	260
27	652.727	4,0	1	142
28	652.728	4,0	1	141
29	652.729	1,0	2	
30	652.730	0,1	2	
31	652.731	0,05	2	
32	652.732	0,07	2	
33	652.733	0,05	2	
	V.37	0,1	4	
	E.12	0,1	2	
	E.29	0,1	2	

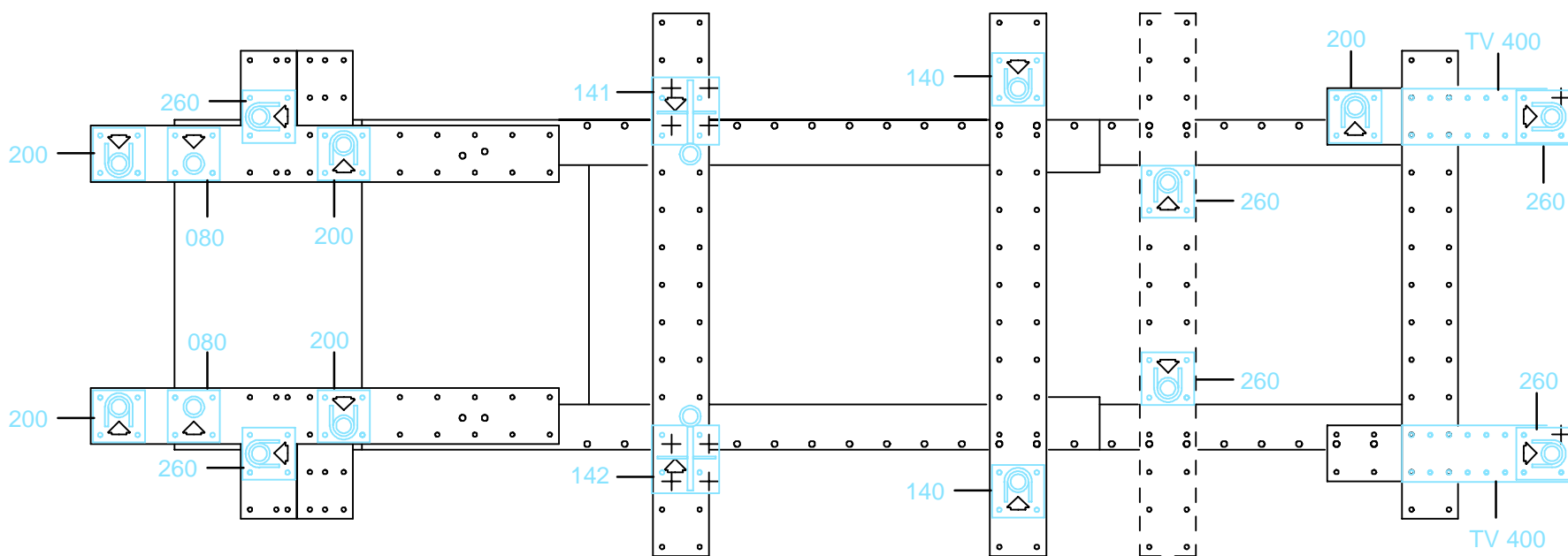
	M12x20	2
	M12x35	12
	M12x160	2
	M12.125x50	2
	M14.150x45	4

	M12	2
--	-----	---

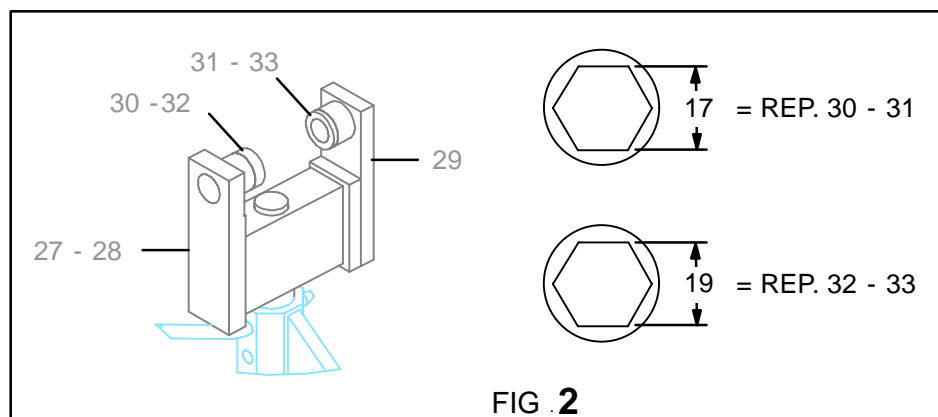
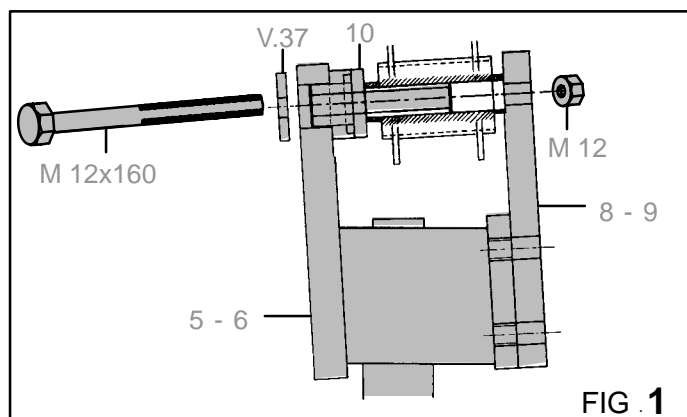
**NISSAN**

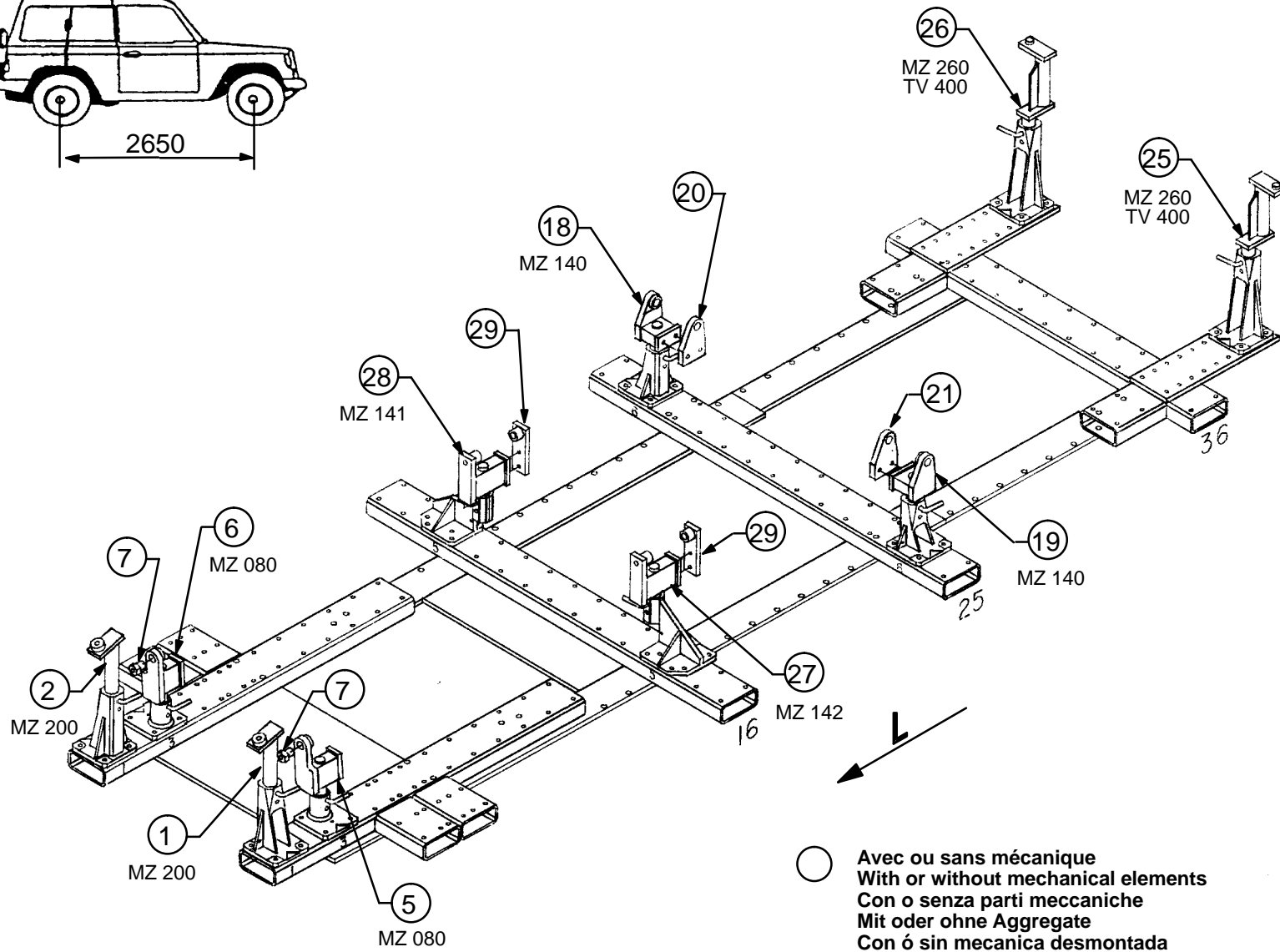
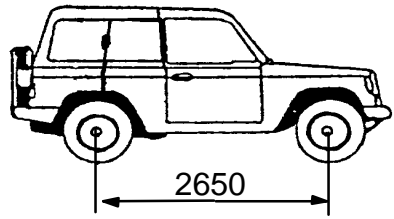
**652.310**

67 Kg    23.03.2000    410-D-49F



1 2 3 4 5 6 7 8 9 10 11 12 13 14 15 16 17 18 19 20 21 22 23 24 25 26 27 28 29 30 31 32 33 34 35 36 39





**NISSAN**

**652.310**

67 Kg | 23.03.2000 | 410-D-49G

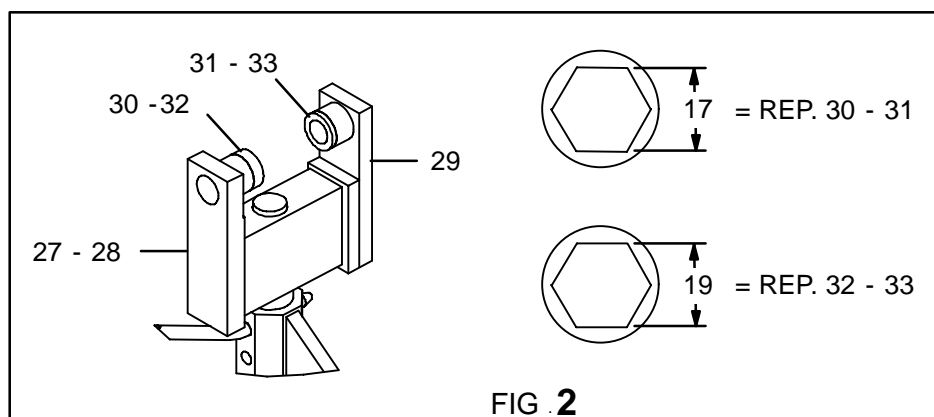
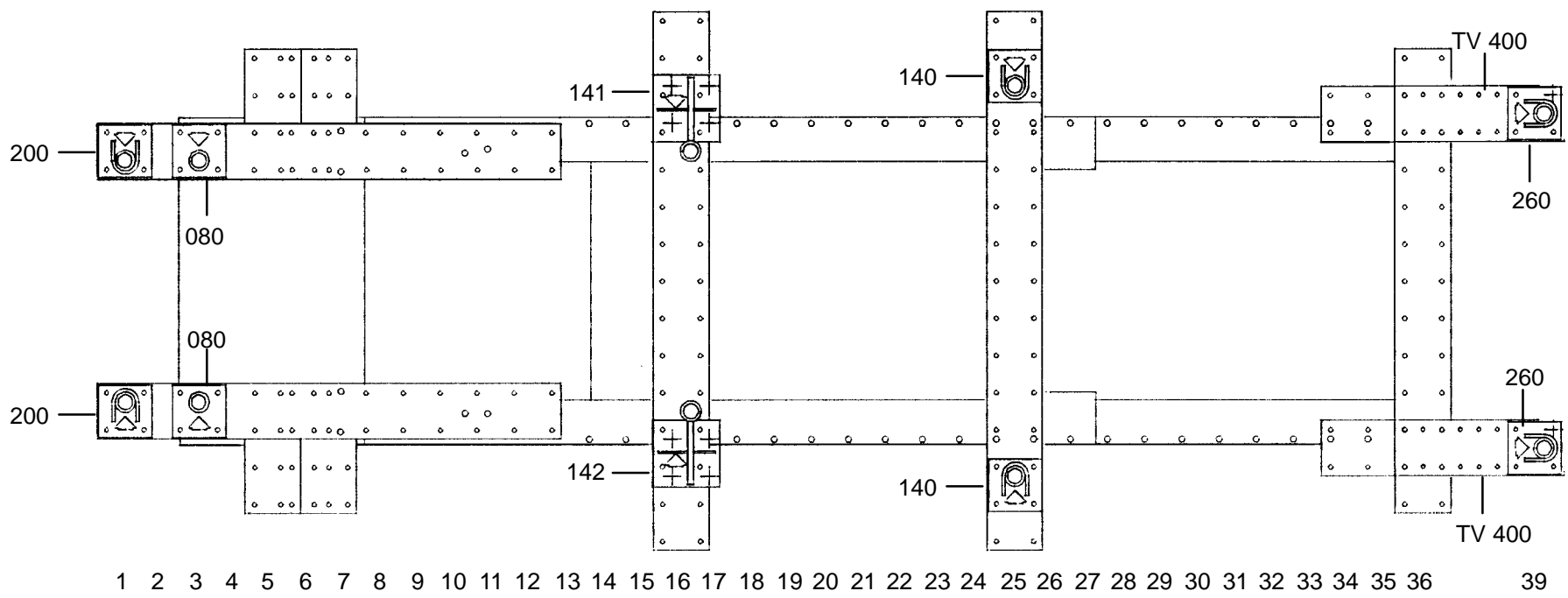
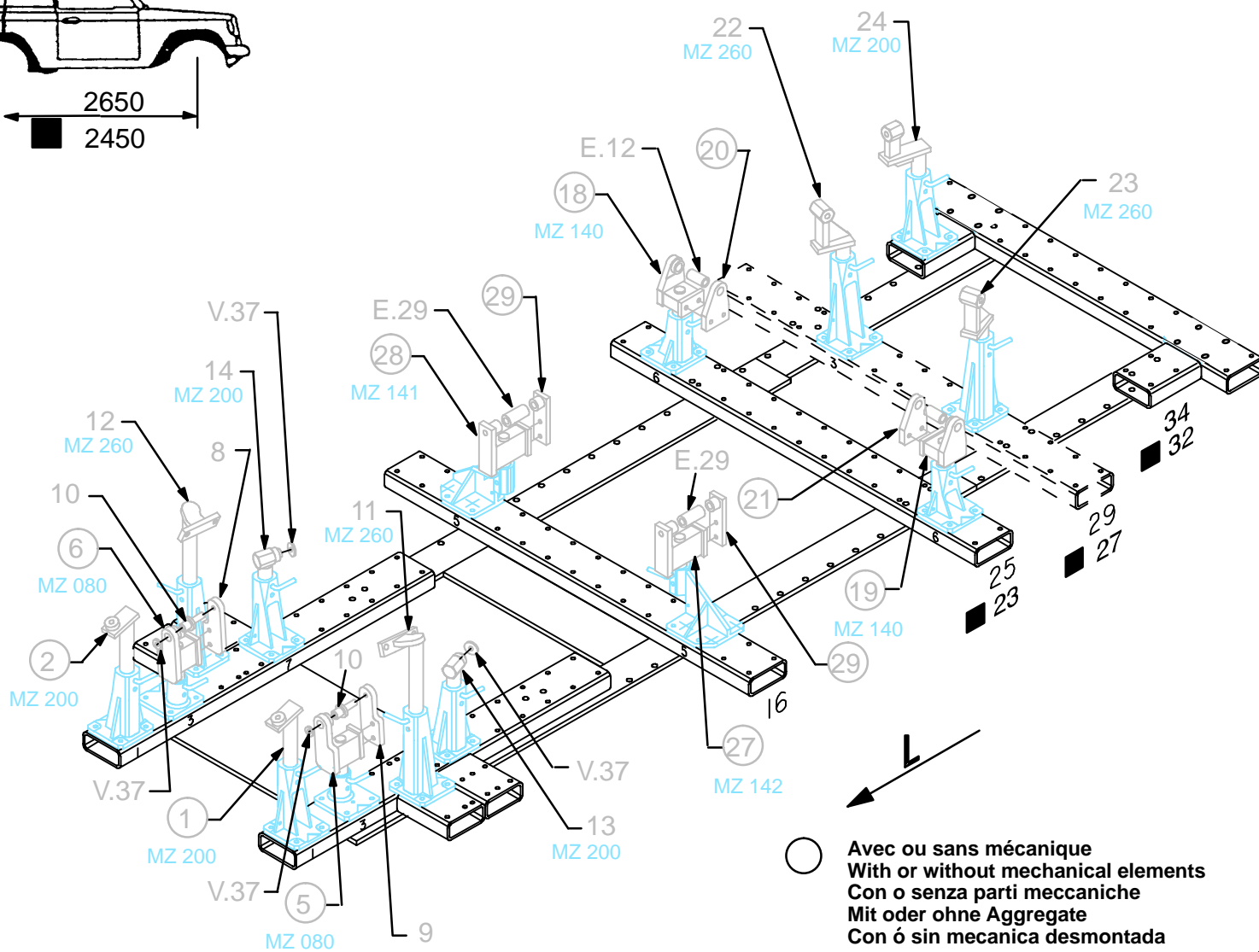
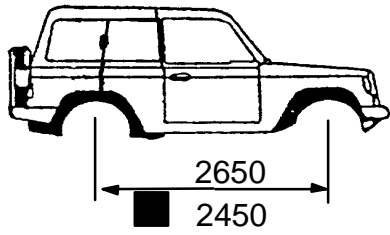


FIG. 2

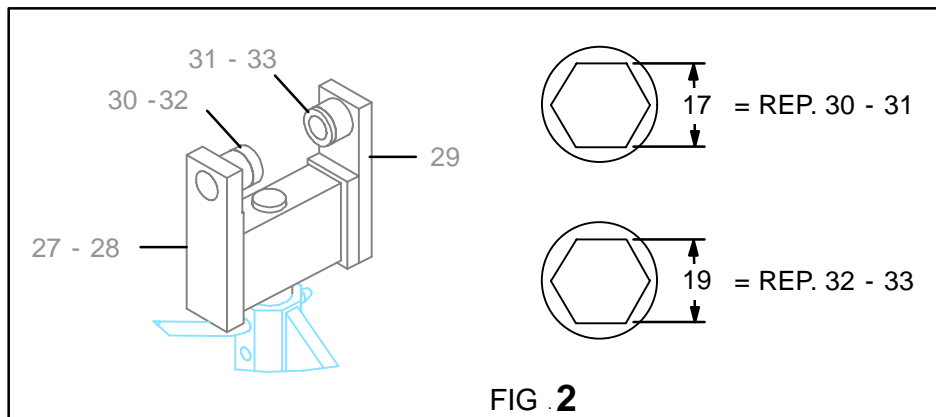
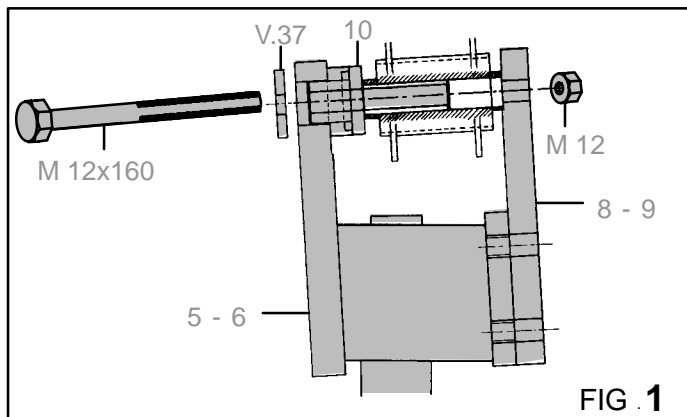
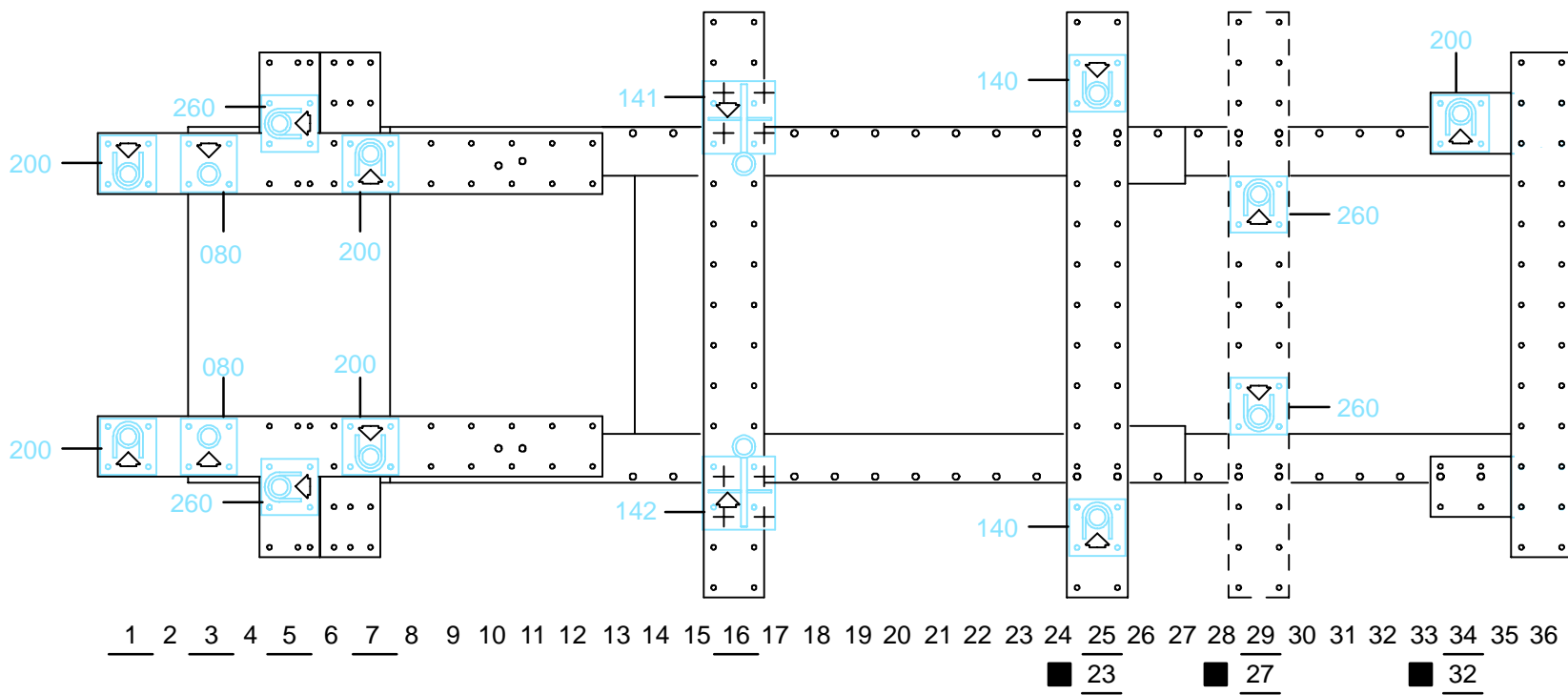


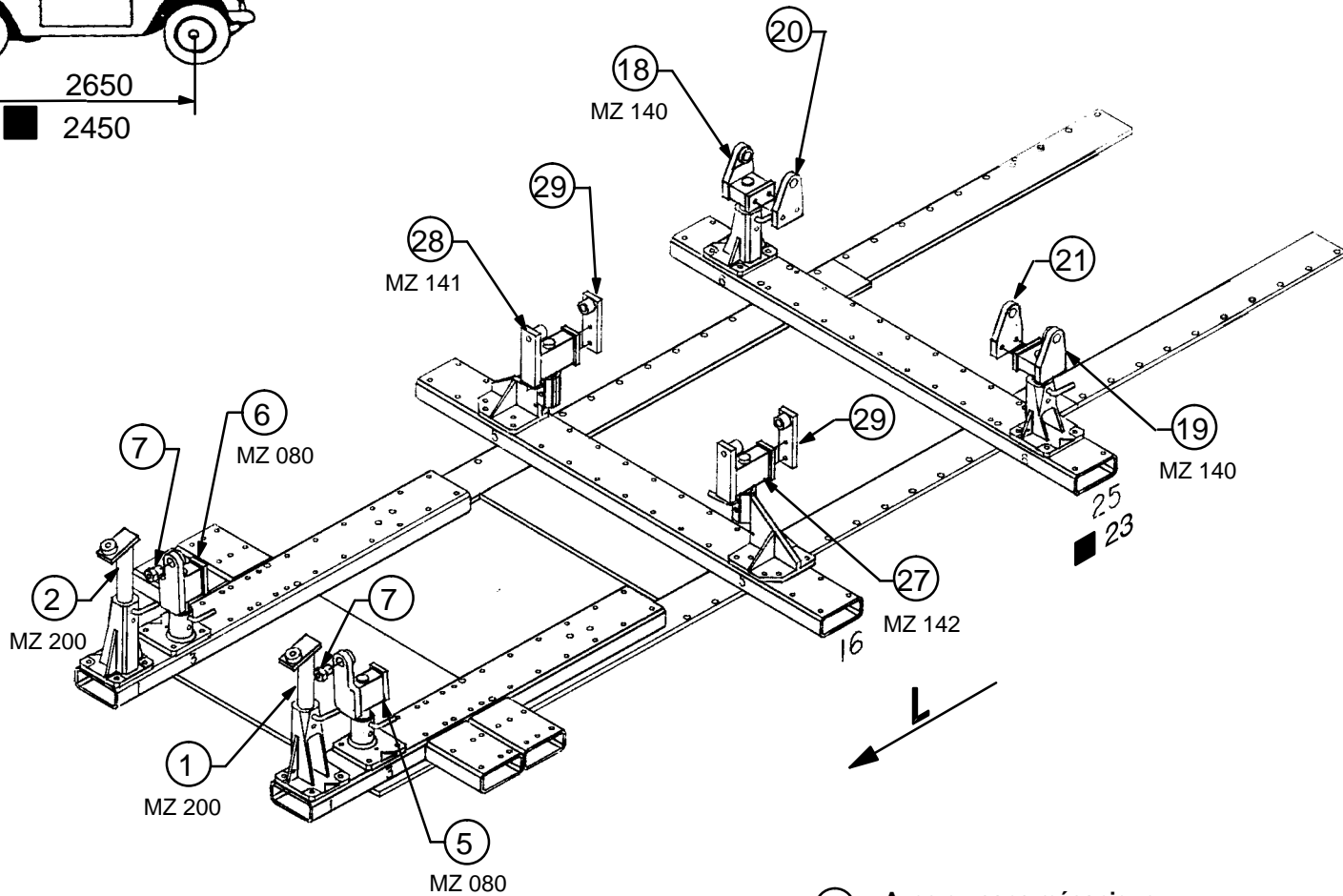
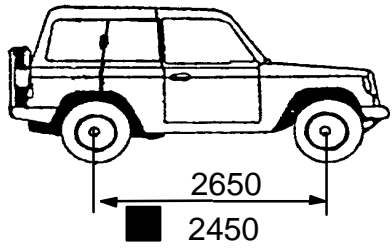
○ Avec ou sans mécanique  
With or without mechanical elements  
Con o senza parti meccaniche  
Mit oder ohne Aggregate  
Con ó sin mecanica desmontada

**NISSAN / FORD**

**652.310**

67 Kg 23.03.2000 410-D-49H





○ Avec ou sans mécanique  
 With or without mechanical elements  
 Con o senza parti meccaniche  
 Mit oder ohne Aggregate  
 Con ó sin mecánica desmontada

**NISSAN / FORD**

**652.310**

67 Kg    23.03.2000    410-D-49K

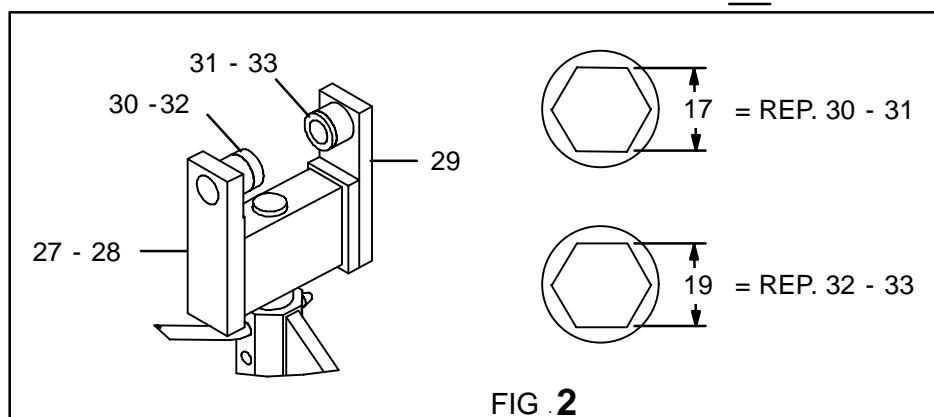
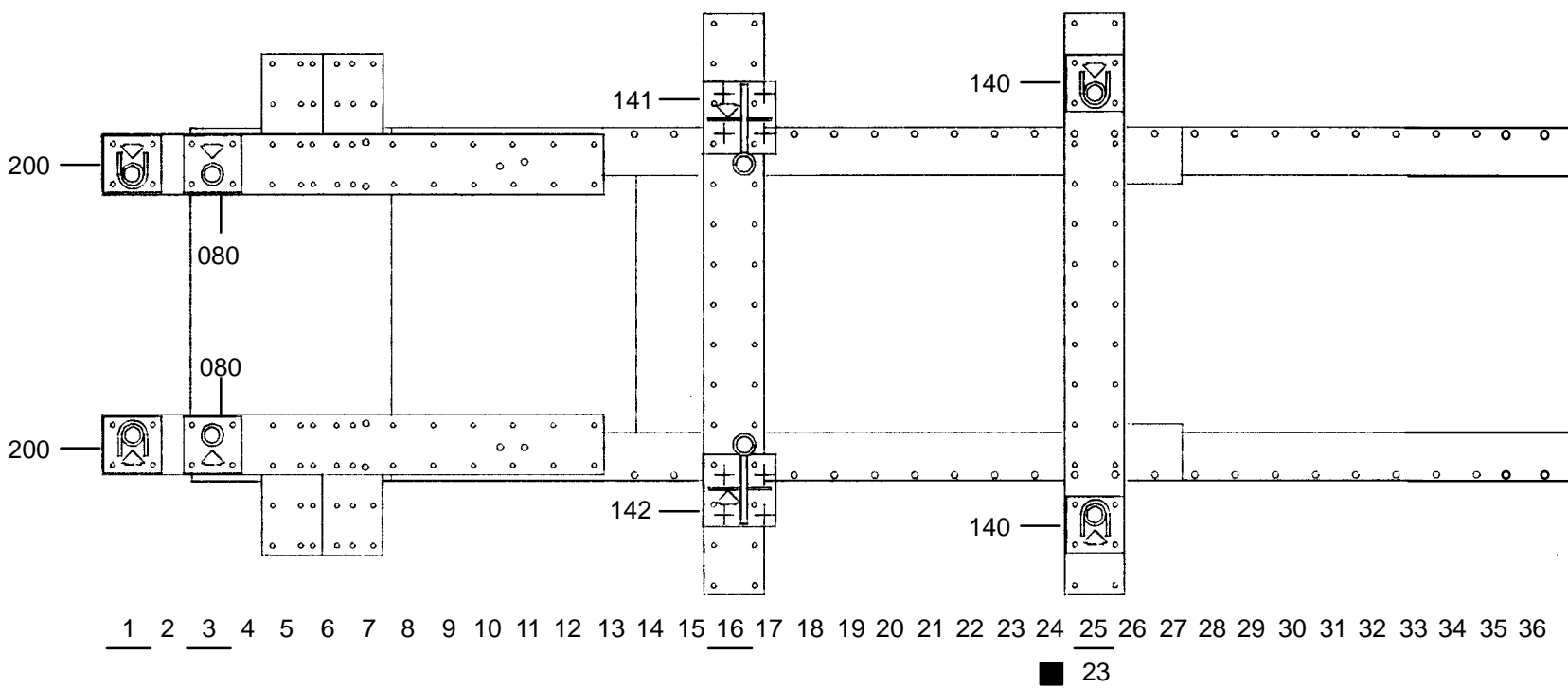


FIG. 2