

REP.	REFERENCE	PDS	NB	MZ
1	649.701	3,6	1	200
2	649.702	3,6	1	200
3	649.703	1,5	1	
4	649.704	1,5	1	
5	649.705	1,5	1	
6	649.706	1,5	1	
7	649.707	0,15	2	
8	649.708	0,2	2	
9	649.709	2,6	1	142
10	649.710	2,6	1	141
11	649.711	1,3	1	
12	649.712	1,3	1	
13	649.713	1,3	1	
14	649.714	1,3	1	
15	649.715	2,3	1	200
16	649.716	2,3	1	200
17	649.717	2,7	1	140
18	649.718	2,7	1	140
19	649.719	1,1	1	
20	649.720	1,1	1	
21	649.721	1,1	1	
22	649.722	1,1	1	
23	649.723	7,3	1	140
24	649.724	7,3	1	140
25	649.725	2,5	4	
	B.83	1,0	2	
	E.15	0,1	4	

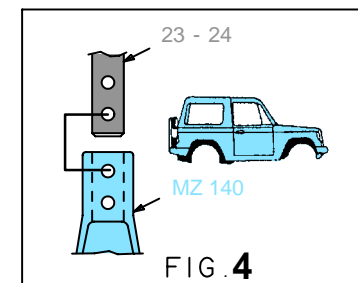
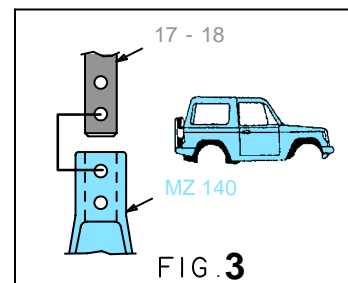
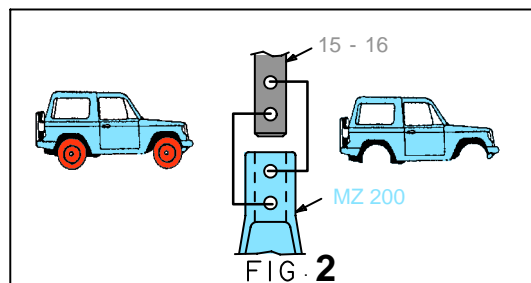
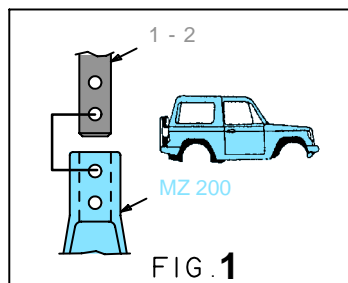
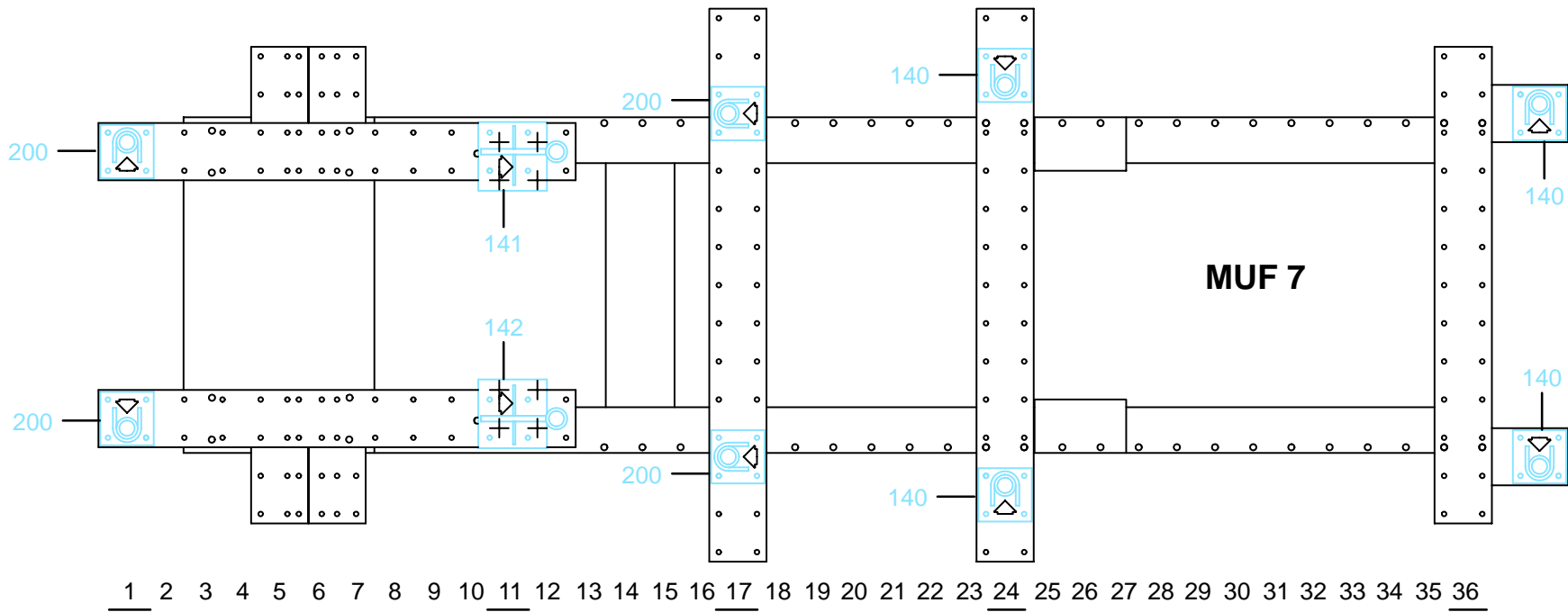
	M10.125x60 M12x25	4 40
	CHC 12x25 TB	16

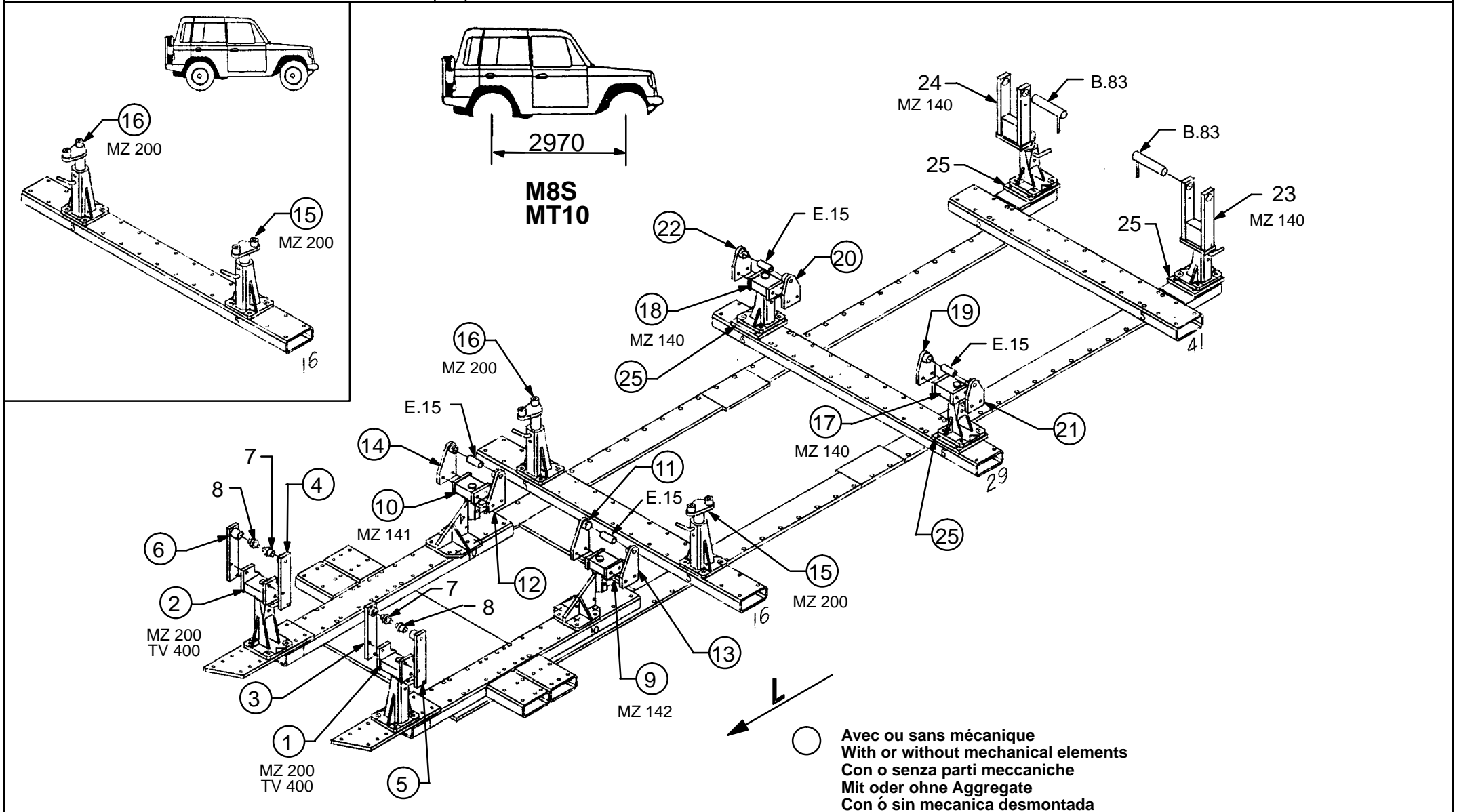
○ Avec ou sans mécanique
With or without mechanical elements
Con o senza parti meccaniche
Mit oder ohne Aggregate
Con ó sin mecanica desmontada

NISSAN

649.300

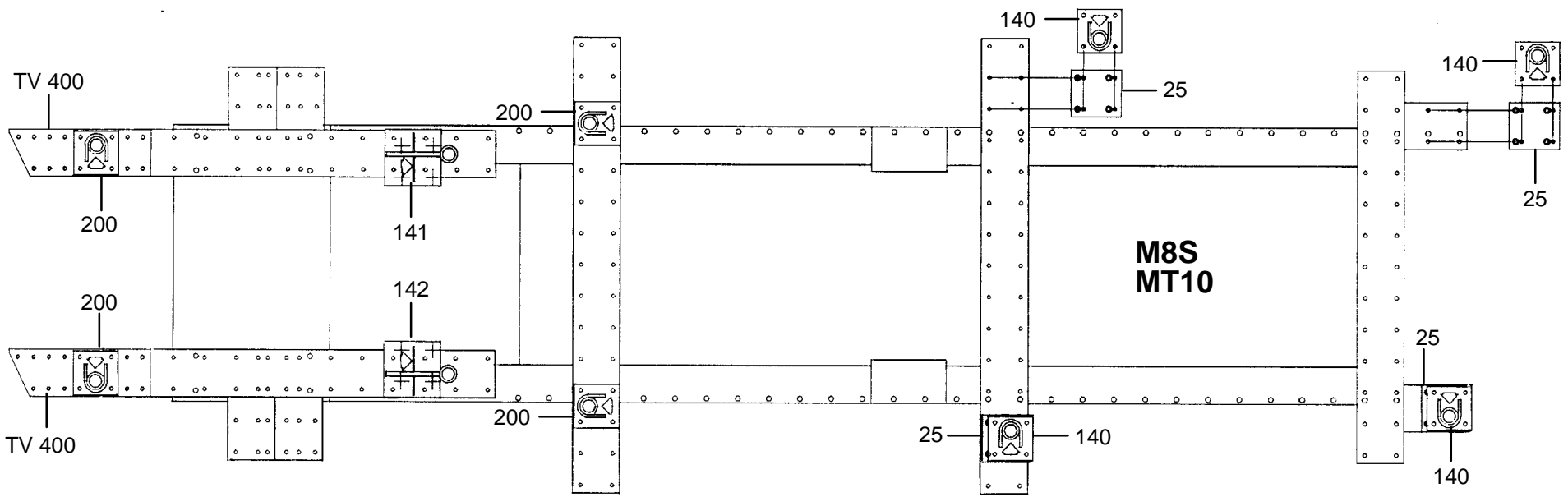
68 Kg 05.05.92 410-D-48A



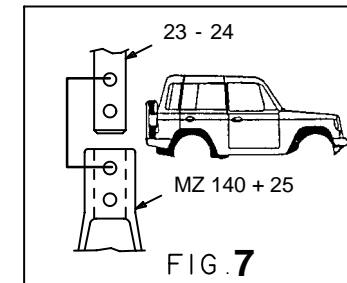
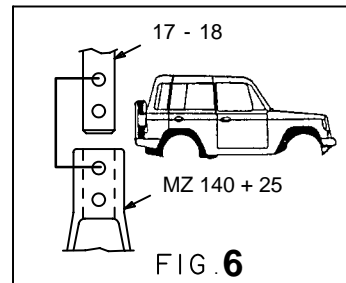
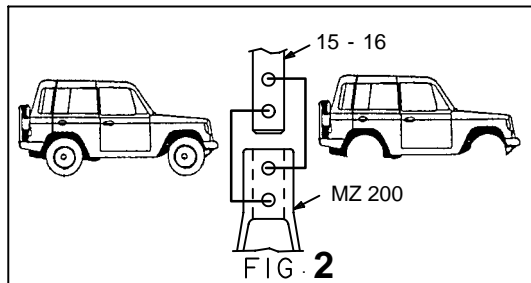
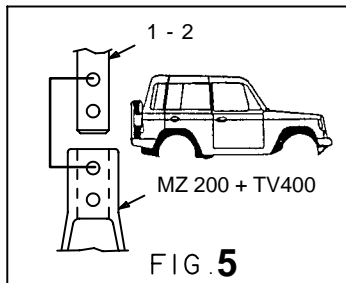


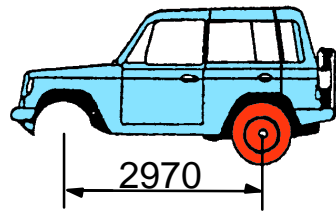
NISSAN

649.300		
68 Kg	05.05.92	410-D-48B

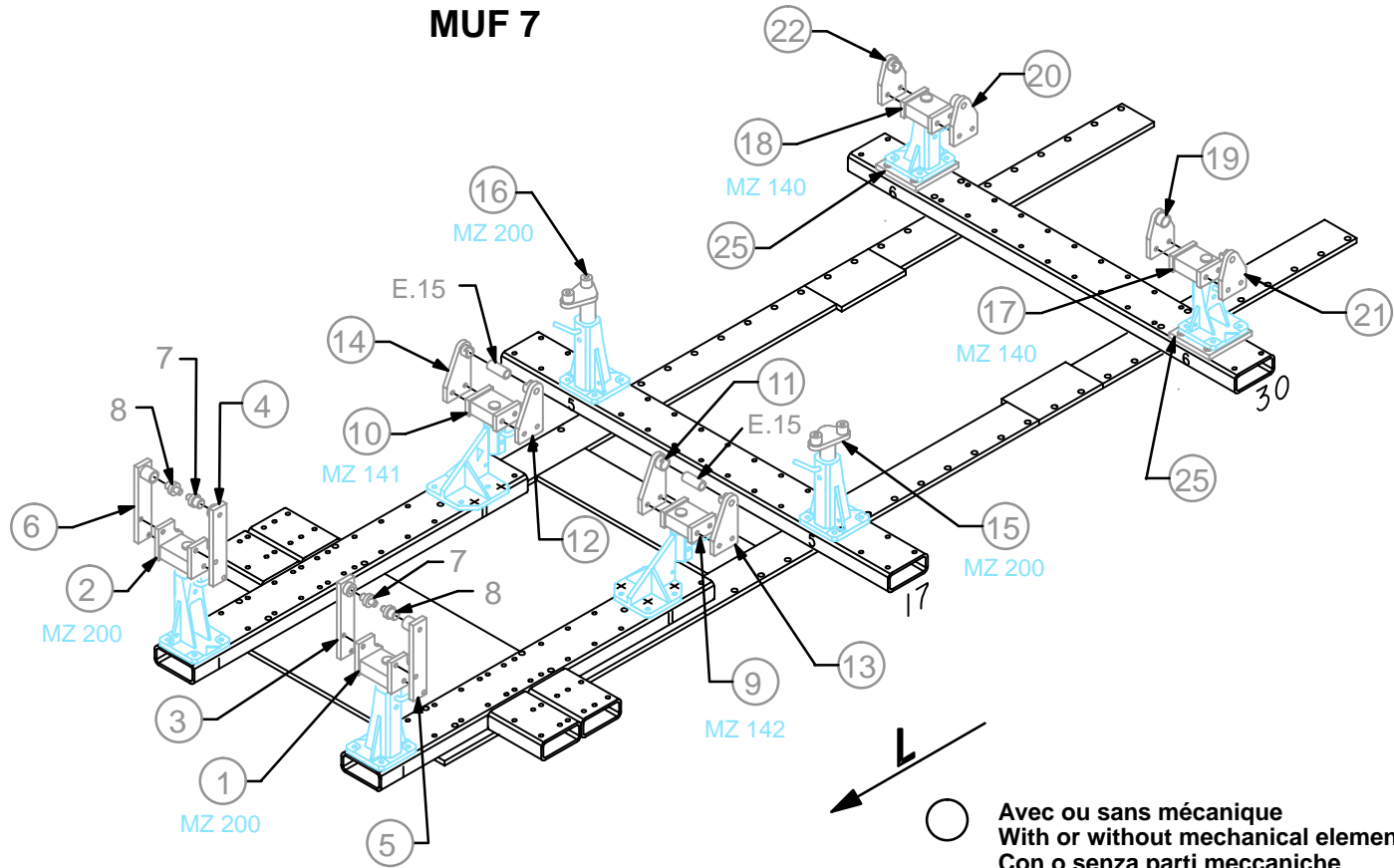


1 2 3 4 5 6 7 8 9 10 11 12 13 14 15 16 17 18 19 20 21 22 23 24 25 26 27 28 29 30 31 32 33 34 35 36 37 38 39 40 41





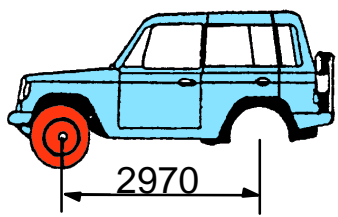
MUF 7



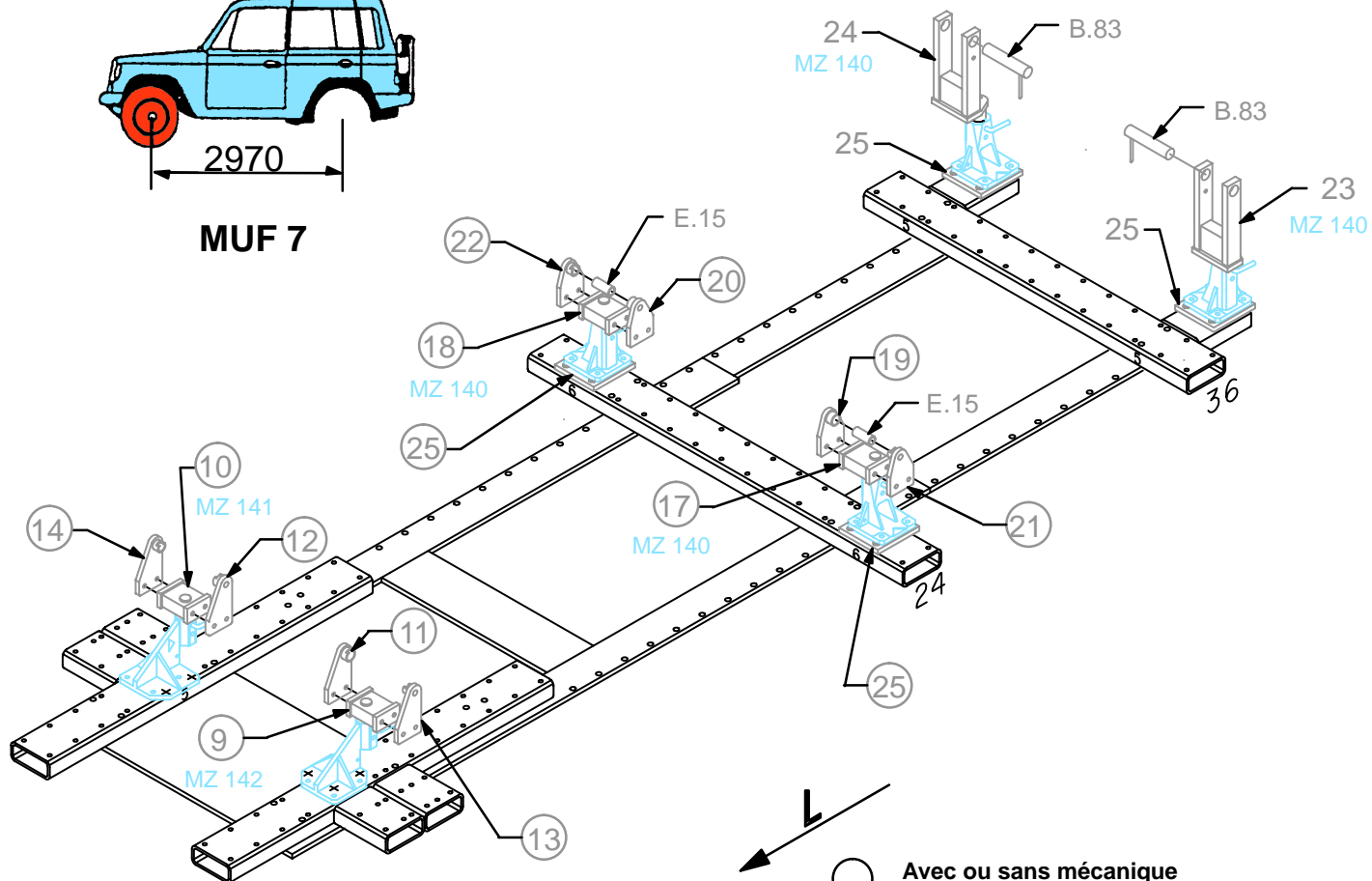
○ Avec ou sans mécanique
 With or without mechanical elements
 Con o senza parti meccaniche
 Mit oder ohne Aggregate
 Con ó sin mecanica desmontada

NISSAN

649.300		
68 Kg	05.05.92	410-D-48C



MUF 7



○ Avec ou sans mécanique
 With or without mechanical elements
 Con o senza parti meccaniche
 Mit oder ohne Aggregate
 Con ó sin mecanica desmontada

68 Kg	05.05.92	410-D-48D
-------	----------	-----------