


REP.	REFERENCE	PDS	NB	MZ
1	648.701	1,7	1	142
2	648.702	1,7	1	141
3	648.703	1,5	1	080
4	648.704	1,5	1	080
5	648.705	0,2	2	
6	648.706	0,3	2	
7	648.707	2,6	1	260
8	648.708	2,6	1	260
9	648.709	3,8	1	601
10	648.710	3,8	1	602
11	648.711	0,9	2	
12	648.712	3,0	1	080/140
13	648.713	3,0	1	080/140
14	648.714	0,4	2	
15	648.715	1,7	1	080
16	648.716	1,7	1	080
17	648.717	0,2	4	
18	648.718	2,0	2	
19	648.719	2,3	1	200
20	648.720	2,3	1	200
21	648.721	0,4	2	
22	648.722	2,9	1	602
23	648.723	2,9	1	601
24	648.724	0,5	2	
25	648.725	2,5	1	260
26	648.726	2,5	1	260
	V.75	0,1	2	

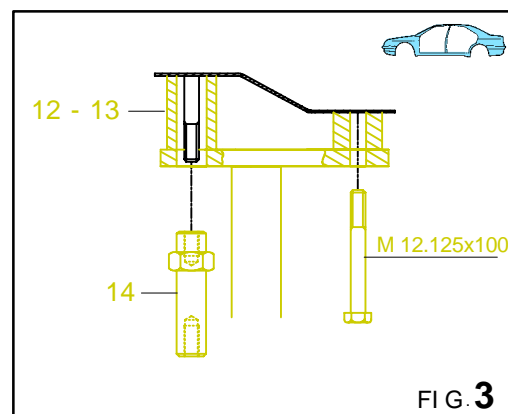
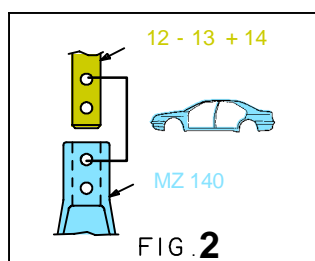
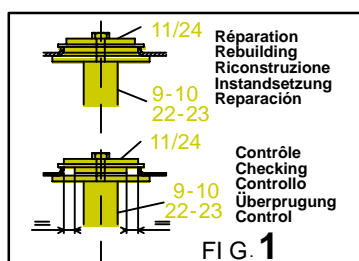
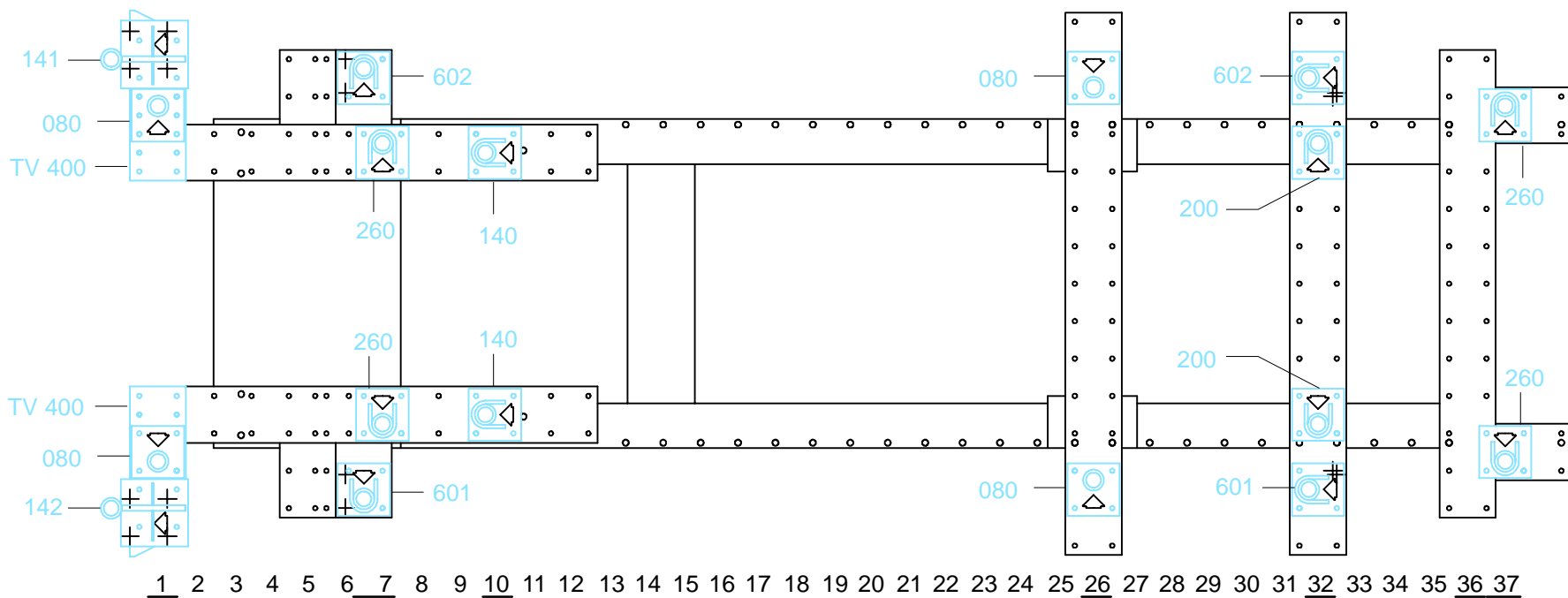
	M 12.125x16	2
	M 12x25	4
	M 12.125x30	6
	M 12.125x100	2
	M 14.150x20	4

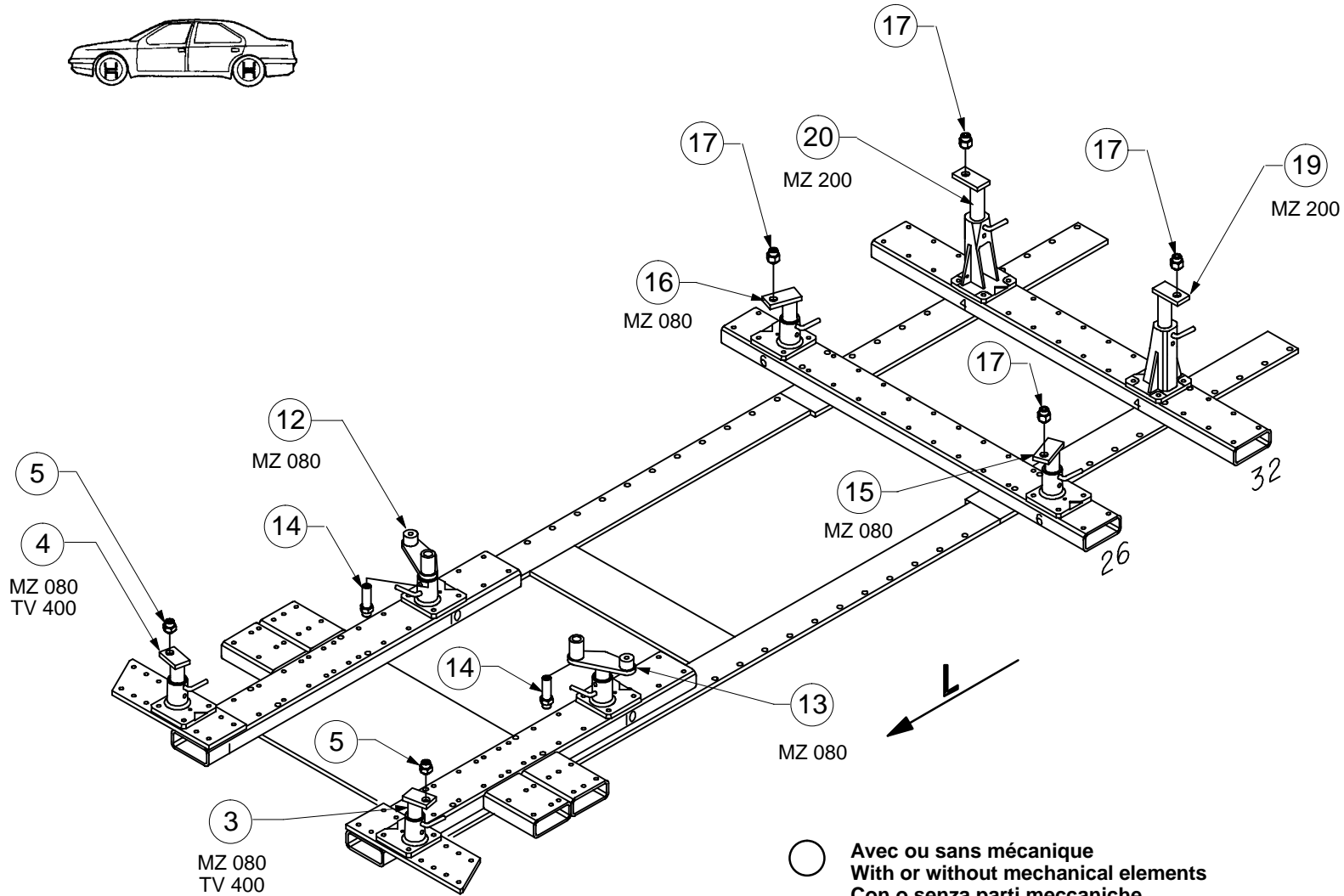
○ Avec ou sans mécanique  
With or without mechanical elements  
Con o senza parti meccaniche  
Mit oder ohne Aggregate  
Con ó sin mecanica desmontada

**MITSUBISHI**

**648.300**

55 Kg    03.05.93    421-D-16A





**MITSUBISHI**

**648.300**

55 Kg    03.05.93    421-D-16B

