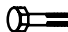


REP.	REFERENCE	PDS	NB	MZ
1	645.701	1,7	1	142
2	645.702	1,7	1	141
3	645.703	1,6	1	200
4	645.704	1,6	1	200
5	645.705	3,8	1	601
6	645.706	3,8	1	602
7	645.707	0,9	2	
8	645.708	2,2	1	200
9	645.709	2,2	1	200
10	645.710	1,6	1	080
11	645.711	1,6	1	080
12	645.712	0,4	2	
13	645.713	0,5	2	
14	645.714	1,6	1	080
15	645.715	1,6	1	080
16	645.716	1,5	1	080
17	645.717	1,5	1	080
18	645.718	0,4	4	
19	645.719	0,6	2	
20	645.720	1,9	1	140
21	645.721	1,9	1	140
22	645.722	0,7	2	
23	645.723	3,3	1	601
24	645.724	3,3	1	602
25	645.725	0,9	2	
26	645.726	2,0	1	260
27	645.727	2,0	1	260

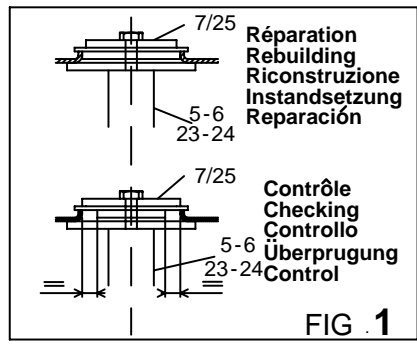
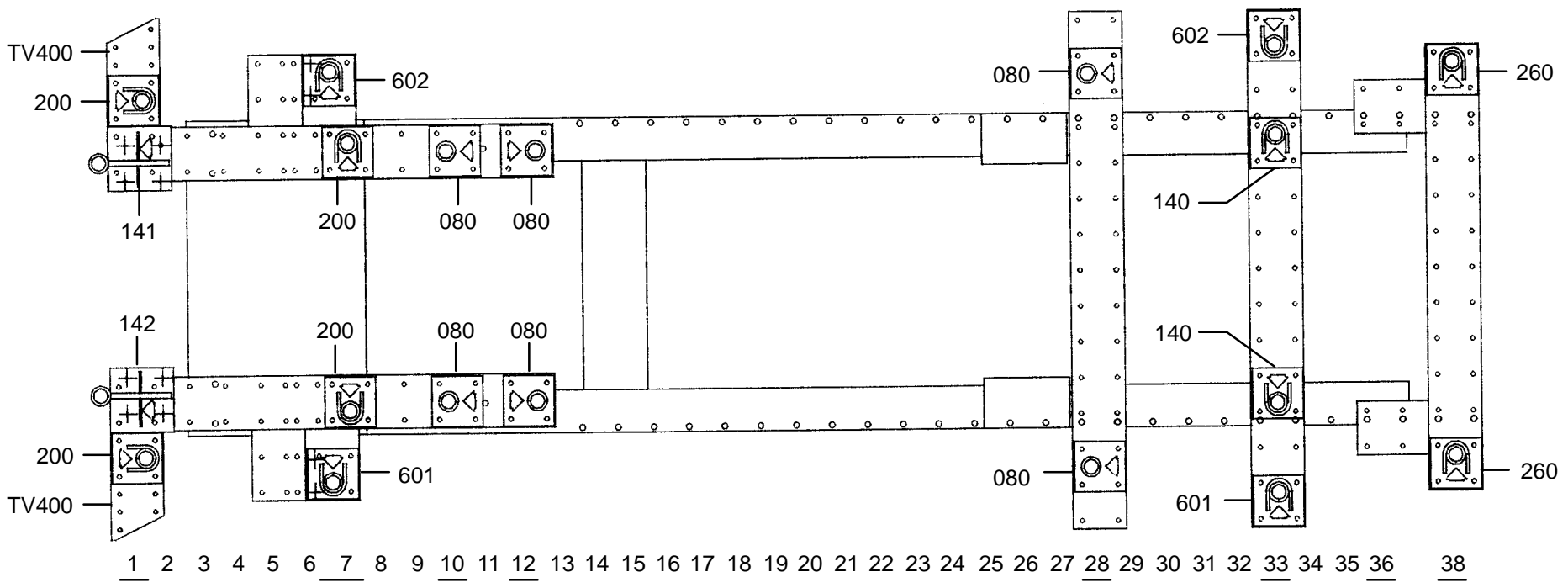
 M 12x30	4
M 12.125x25	4
M 14.150x25	2

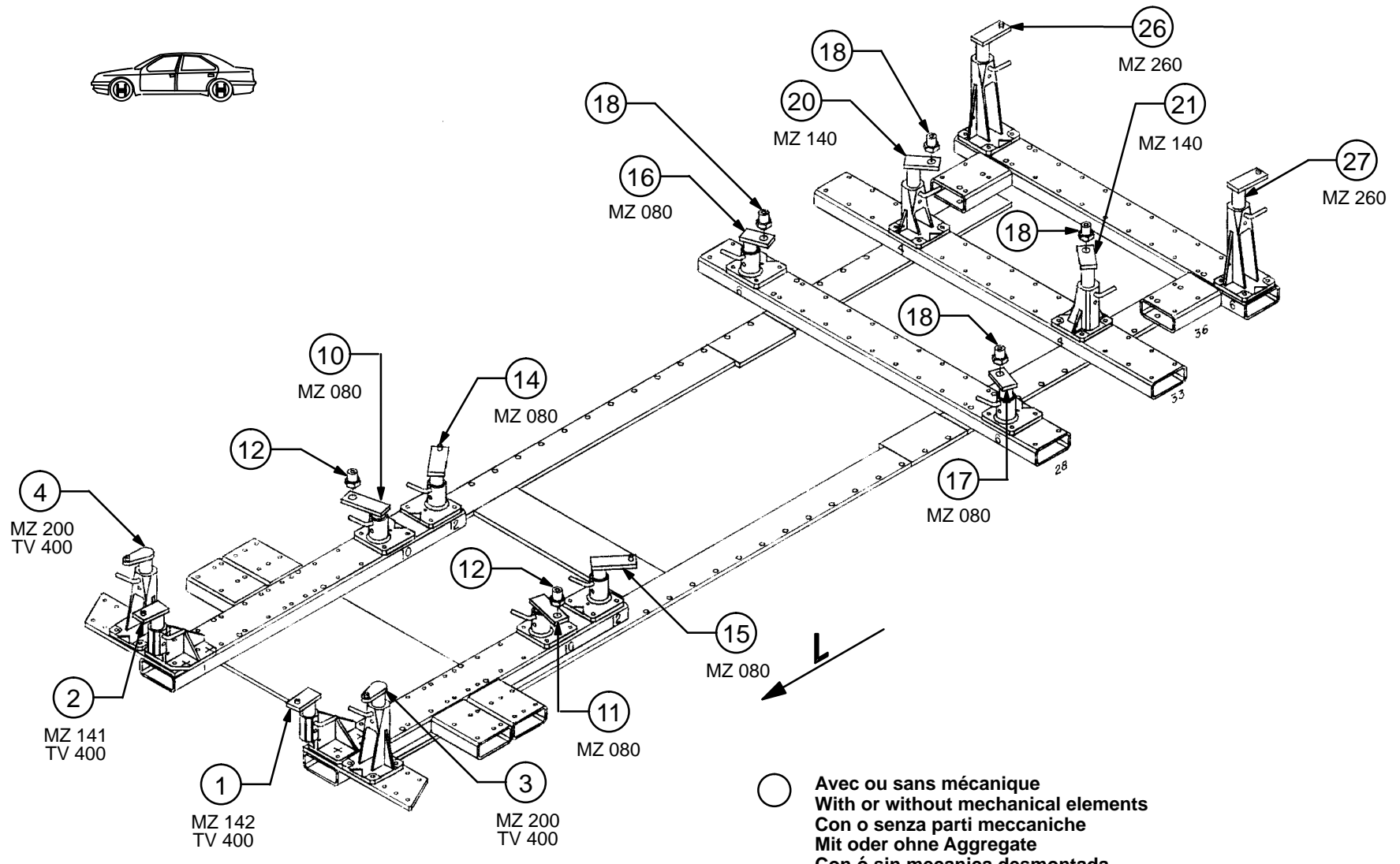
○ Avec ou sans mécanique
With or without mechanical elements
Con o senza parti meccaniche
Mit oder ohne Aggregate
Con ó sin mecanica desmontada

NISSAN

645.300

52 Kg	30.04.92	410-D-47A
-------	----------	-----------





NISSAN

645.300

52 Kg 30.04.92 410-D-47B

