

REP.	REFERENCE	PDS	NB	MZ
1	644.701	2,3	1	080
2	644.702	2,3	1	080
3	644.703	3,0	1	080
4	644.704	3,0	1	080
5	644.705	2,7	1	140
6	644.706	2,7	1	140
7	644.707	2,8	1	601
8	644.708	2,8	1	602
9	644.709	0,8	2	
10	644.710	1,4	1	080/140
11	644.711	1,4	1	080/140
12	644.712	1,0	2	
13	644.713	0,8	2	
14	644.714	1,4	1	080
15	644.715	1,4	1	080
16	644.716	1,5	1	140
17	644.717	1,5	1	140
18	644.718	0,3	4	
19	644.719	0,6	4	
20	644.720	2,4	1	142
21	644.721	2,4	1	141
22	644.722	4,7	1	260
23	644.723	4,7	1	260
24	644.724	0,6	2	
25	644.725	2,0	1	200
26	644.726	2,0	1	200
27	644.727	1,8	1	260
28	644.728	1,8	1	260
29	644.729	0,1	2	

M 12x30
 M 14.150x25

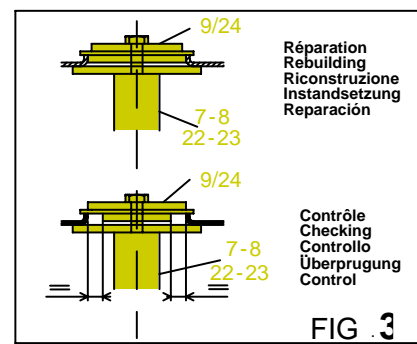
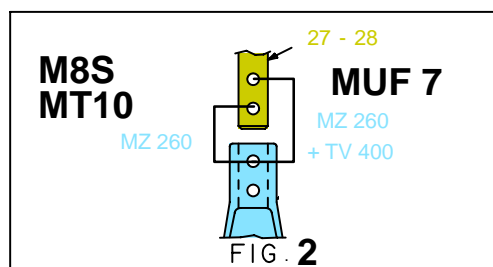
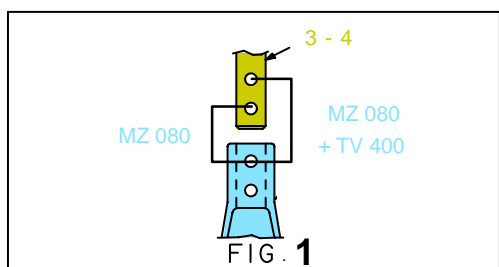
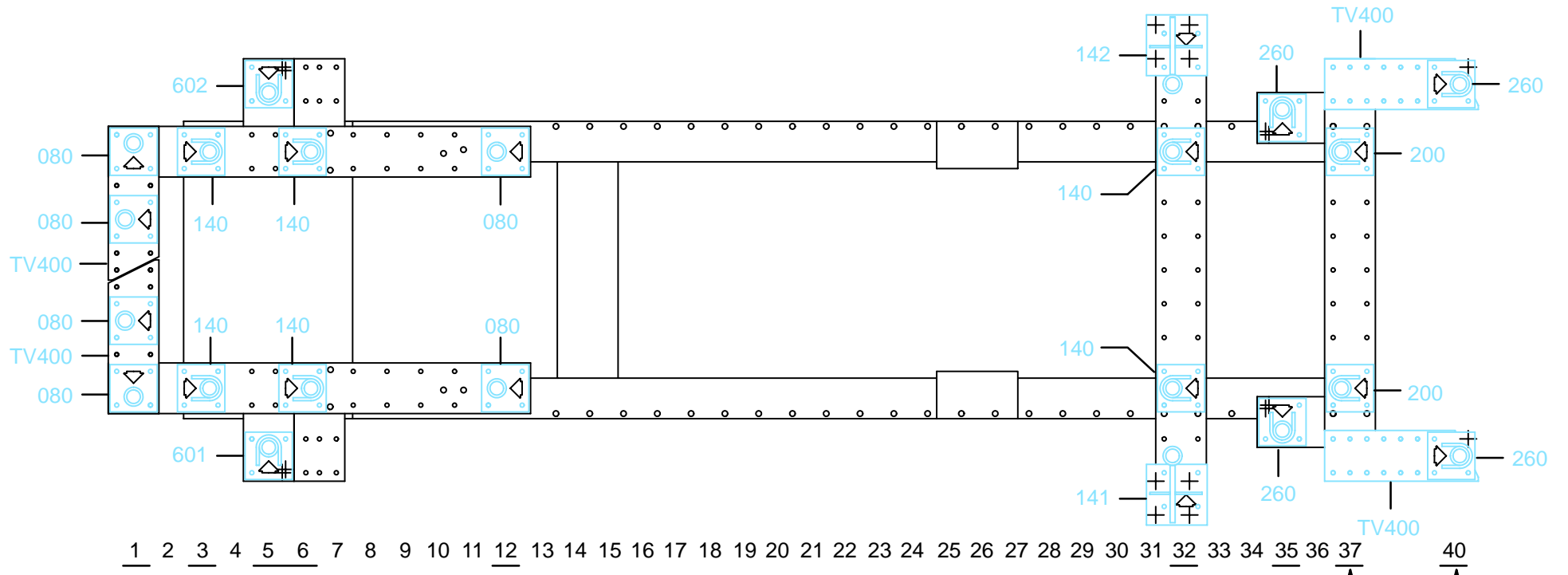
○ Avec ou sans mécanique
 With or without mechanical elements
 Con o senza parti meccaniche
 Mit oder ohne Aggregate
 Con ó sin mecanica desmontada

4
6

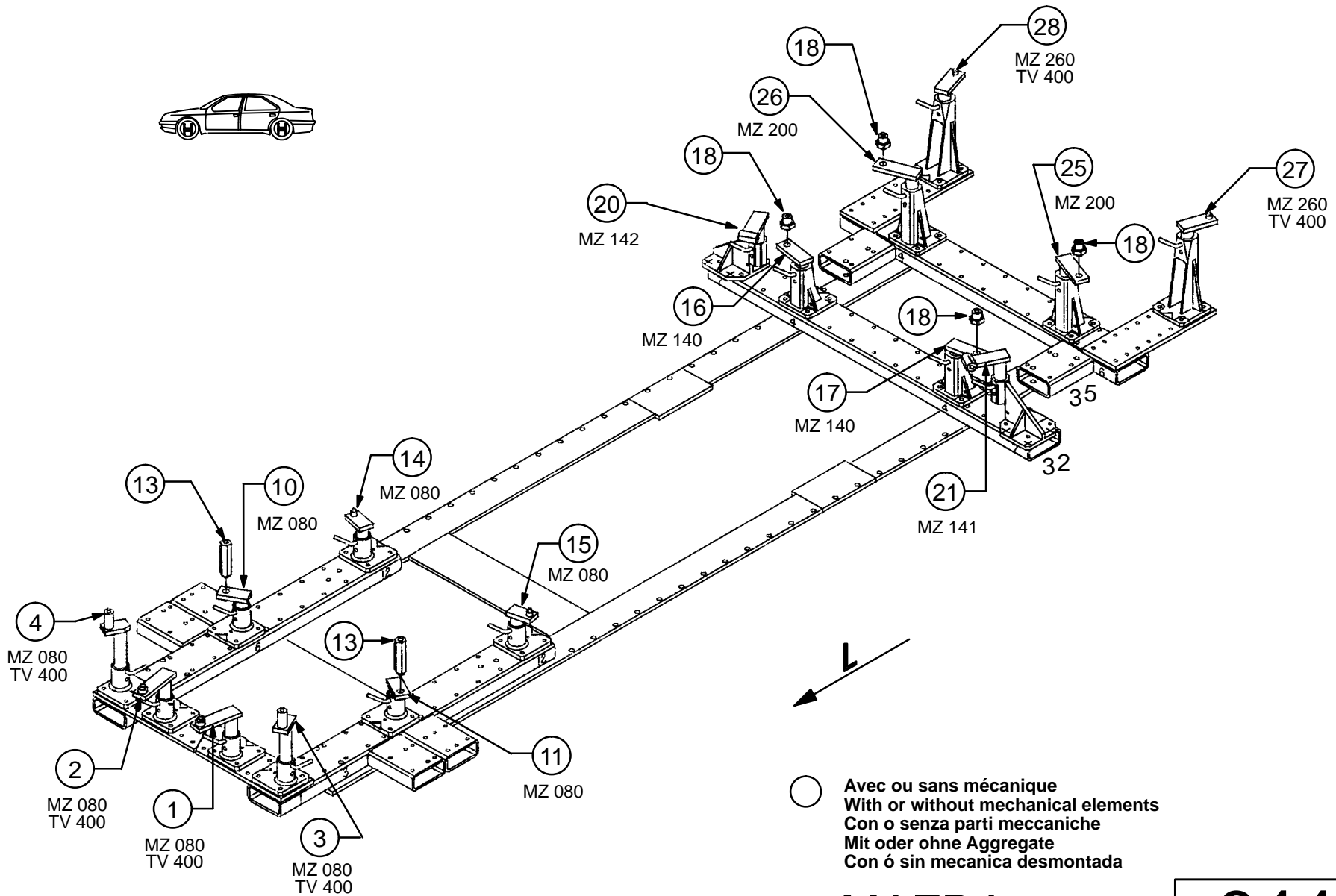
MAZDA

644.300

63 Kg 17.06.92 419-D-19A



M8S MT10 M8S MT10

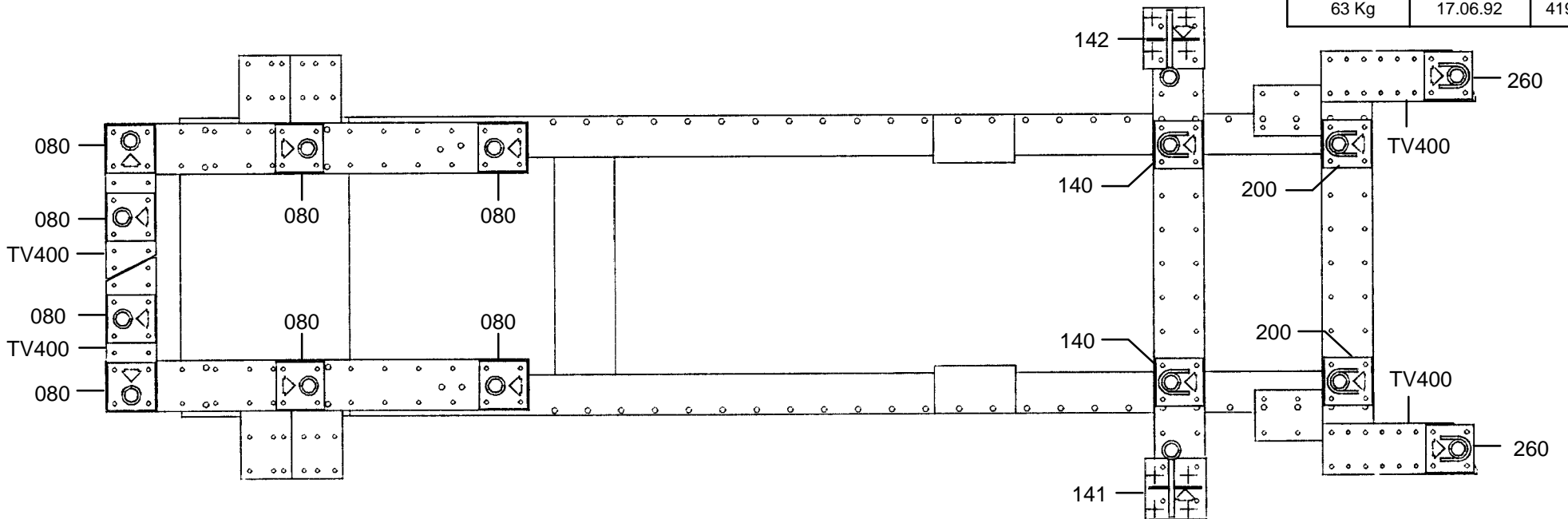


○ Avec ou sans mécanique
With or without mechanical elements
Con o senza parti meccaniche
Mit oder ohne Aggregate
Con ó sin mecánica desmontada

MAZDA

644.300

63 Kg 17.06.92 419-D-19B



1 2 3 4 5 6 7 8 9 10 11 12 13 14 15 16 17 18 19 20 21 22 23 24 25 26 27 28 29 30 31 32 33 34 35 36 37 40

