

| REP. | REFERENCE | PDS | NB | MZ      |
|------|-----------|-----|----|---------|
| 17   | 642.717   | 0,1 | 2  |         |
| 56   | 642.756   | 2,4 | 1  | 080     |
| 57   | 642.757   | 2,4 | 1  | 080     |
| 58   | 642.758   | 1,6 | 1  | 260/080 |
| 59   | 642.759   | 1,6 | 1  | 260/080 |
| 60   | 642.760   | 0,6 | 2  |         |
| 61   | 642.761   | 2,0 | 1  | 080     |
| 62   | 642.762   | 2,0 | 1  | 080     |
| 63   | 642.763   | 2,5 | 1  | 080     |
| 64   | 642.764   | 2,5 | 1  | 080     |
| 65   | 642.765   | 2,6 | 1  | 140     |
| 66   | 642.766   | 2,6 | 1  | 140     |
| 67   | 642.767   | 1,2 | 1  |         |
| 68   | 642.768   | 1,2 | 1  |         |
| 69   | 642.769   | 4,2 | 1  | 260     |
| 70   | 642.770   | 4,2 | 1  | 260     |
| 71   | 642.771   | 2,3 | 1  | 080     |
| 72   | 642.772   | 2,3 | 1  | 080     |
| 73   | 642.773   | 2,7 | 1  | 200     |
| 74   | 642.774   | 2,7 | 1  | 200     |

|  |              |   |
|--|--------------|---|
|  | M 10x30      | 4 |
|  | M 10x50      | 2 |
|  | M 12x30      | 2 |
|  | M 12x150     | 2 |
|  | M 12x140     | 4 |
|  | M 14.150x80  | 2 |
|  | M 14.150x180 | 2 |
|  | M 14.150x140 | 4 |

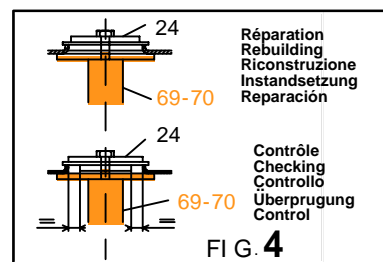
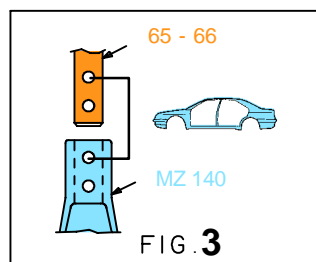
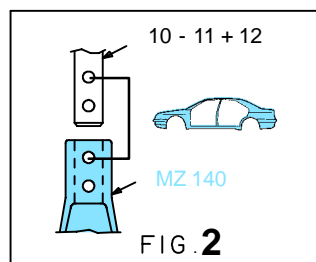
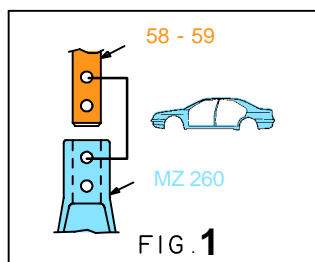
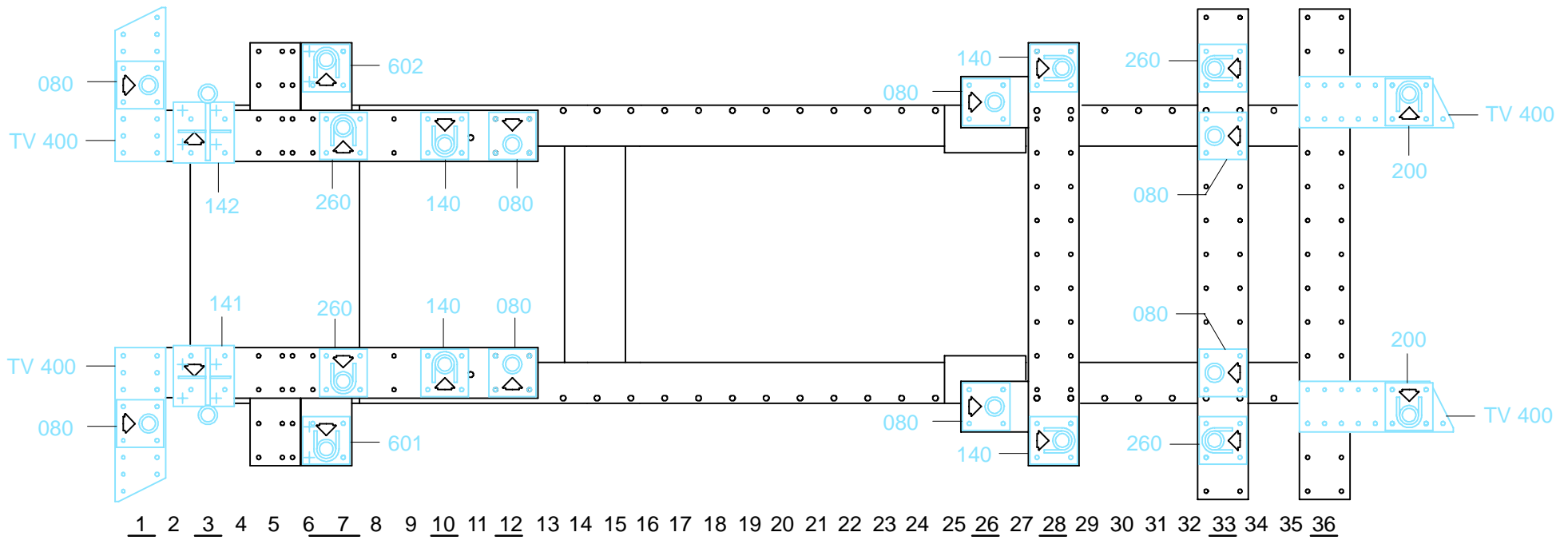
complément au  
complementary set to  
complemento al  
zusatz zu **642.300**

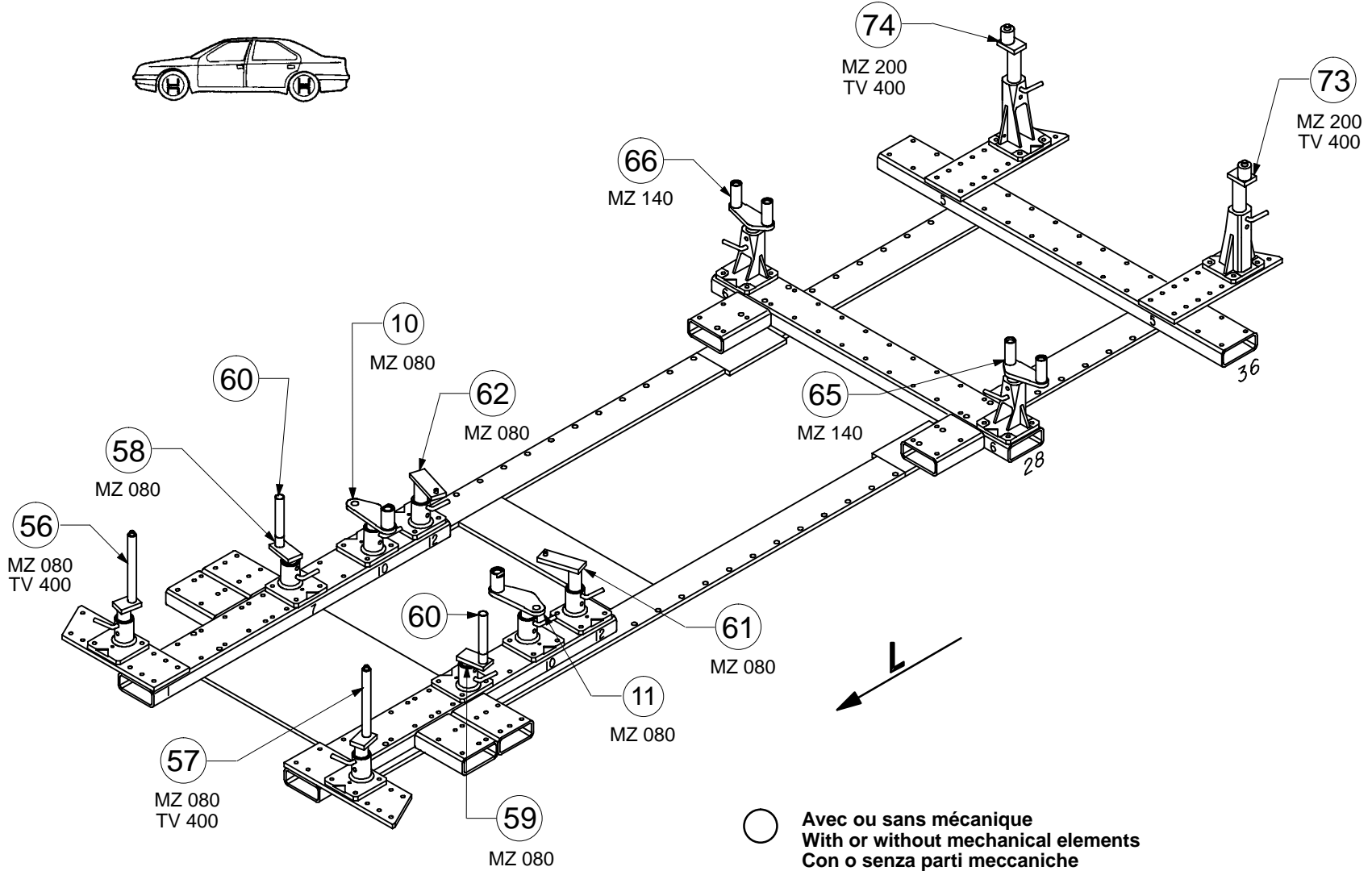
○ Avec ou sans mécanique  
With or without mechanical elements  
Con o senza parti meccaniche  
Mit oder ohne Aggregate  
Con ó sin mecanica desmontada

**HONDA / ROVER**

**642.305**

46 Kg    21.07.95    413-D-19H





○ Avec ou sans mécanique  
With or without mechanical elements  
Con o senza parti meccaniche  
Mit oder ohne Aggregate  
Con ó sin mecanica desmontada

**HONDA / ROVER**

**642.305**

46 Kg    26.06.95    413-D-19K

