

○ Avec ou sans mécanique
 With or without mechanical elements
 Con o senza parti meccaniche
 Mit oder ohne Aggregate
 Con ó sin mecanica desmontada

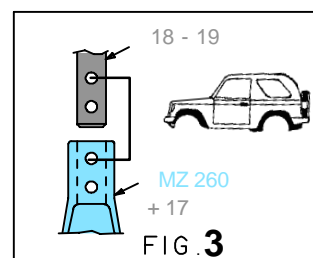
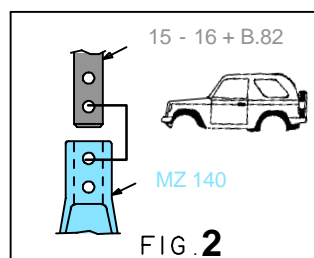
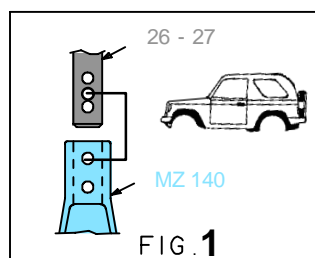
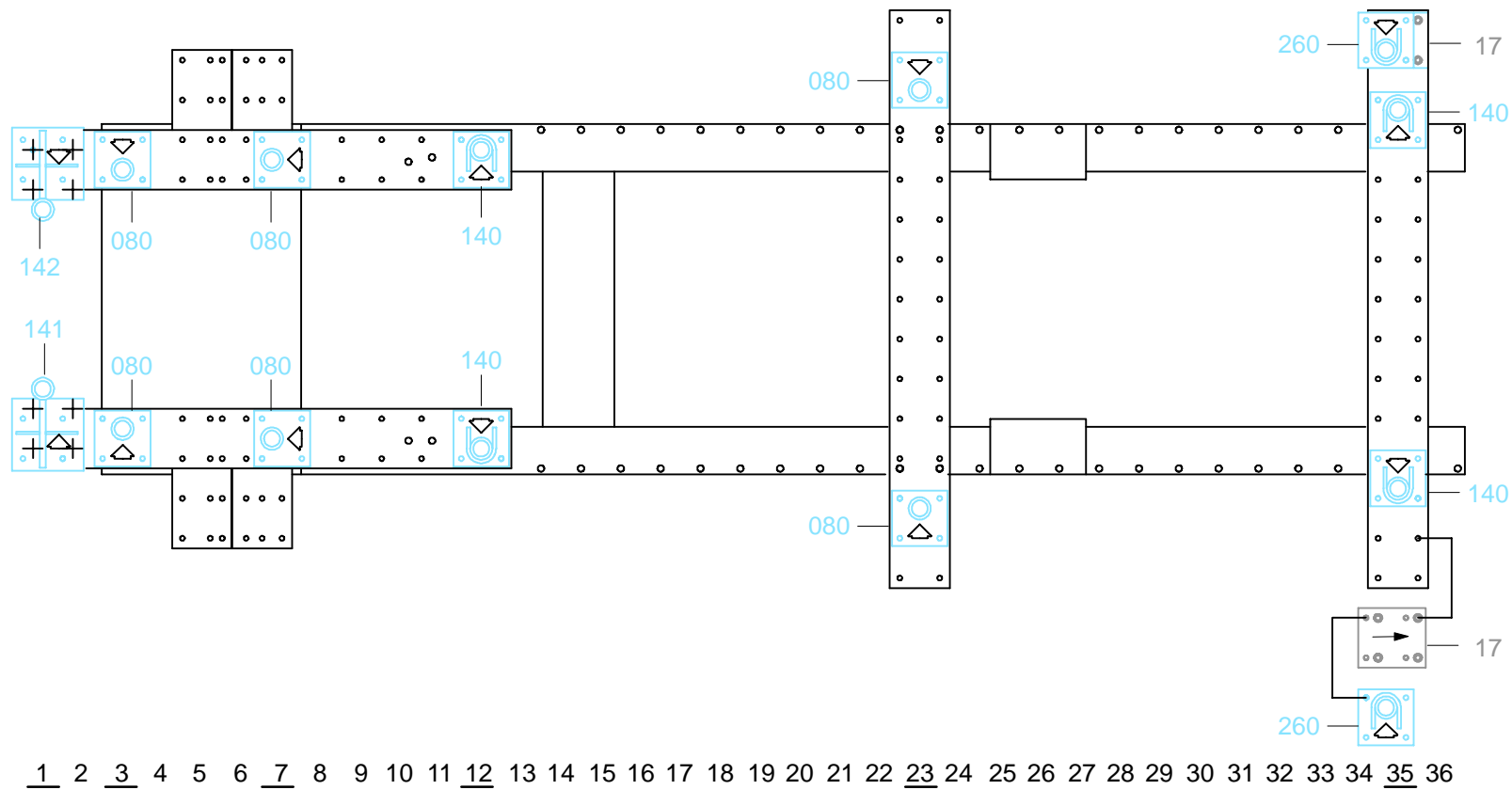
REP.	REFERENCE	PDS	NB	MZ
1	640.701	3,7	1	141
2	640.702	3,7	1	142
3	640.703	4,2	1	080
4	640.704	4,2	1	080
5	640.705	1,6	2	
6	640.706	0,1	4	
7	640.707	6,0	1	080
8	640.708	6,0	1	080
11	640.711	3,7	1	080
12	640.712	3,7	1	080
13	640.713	1,8	2	
14	640.714	1,8	2	
15	640.715	8,0	1	140
16	640.716	8,0	1	140
17	640.717	2,8	2	
18	640.718	4,3	1	260
19	640.719	4,3	1	260
26	640.726	3,9	1	140
27	640.727	3,9	1	140
	B 82	0,8	2	
	E 38	0,1	2	

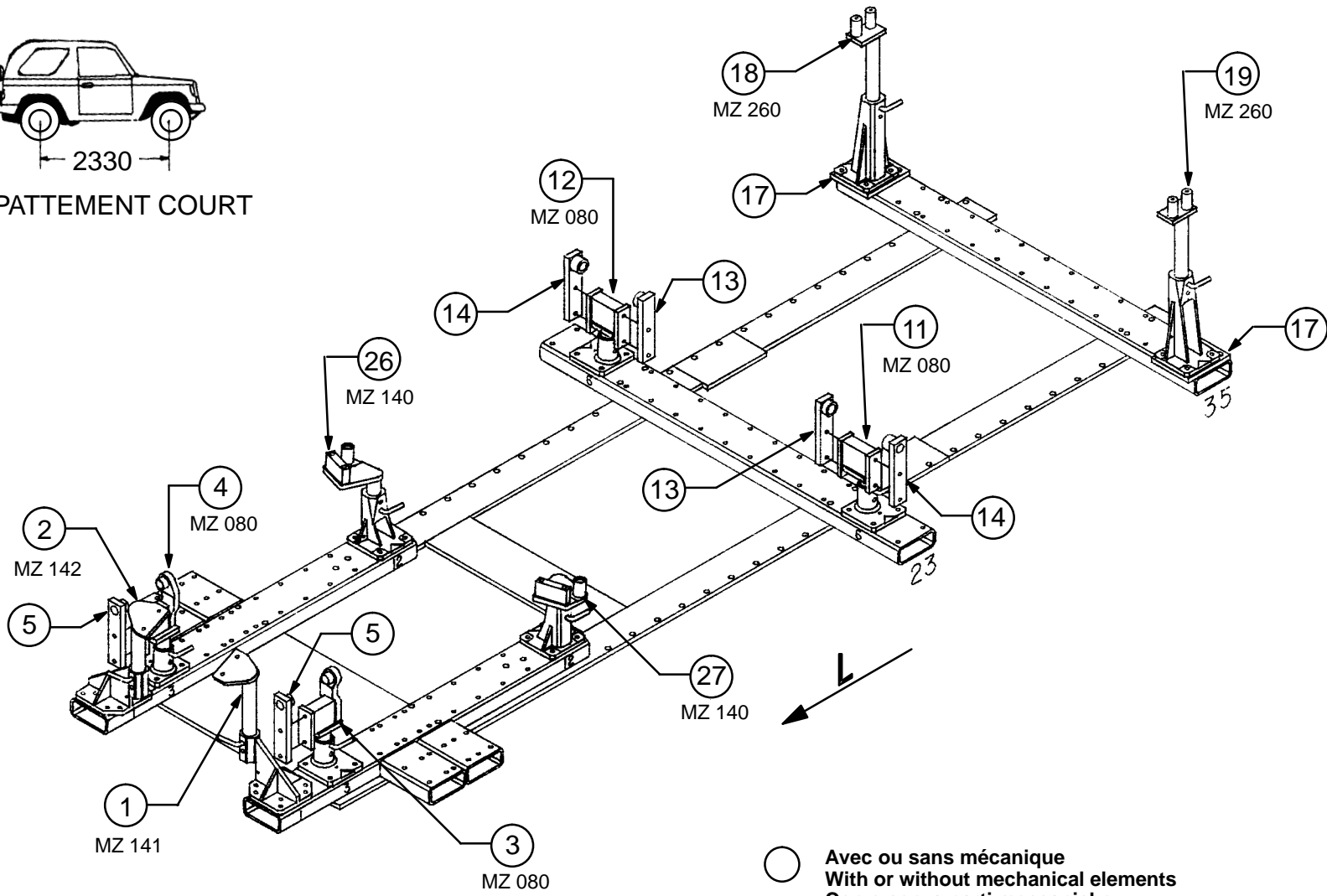
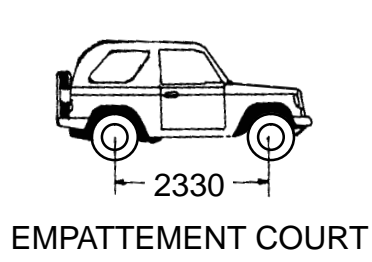
	M 8x20	4
	M 8x25	4
	M 12x25	8
	M 12x35	12
	M 12.125x90	6
	M 16x140	2
	CHc TB 12x25	8
	M 16	2

GM OPEL / ISUZU / HONDA

640.310

87 Kg 11.10.94 422-D-14K



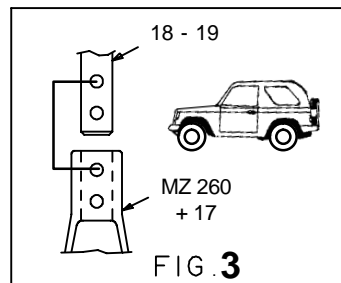
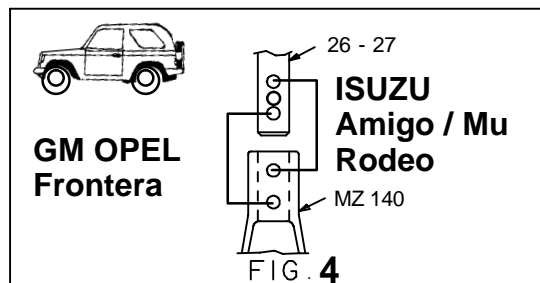
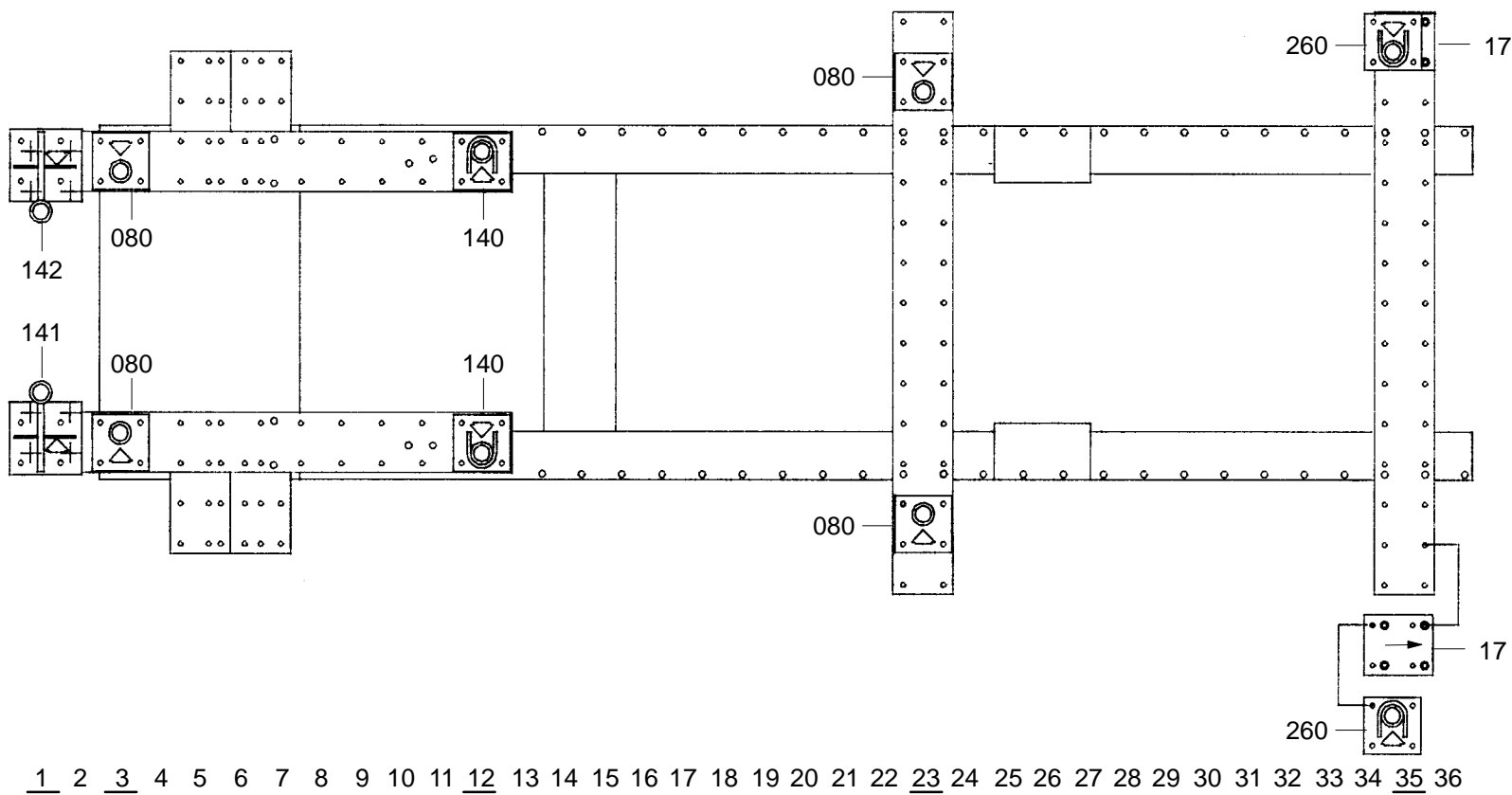


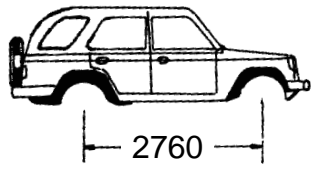
○ Avec ou sans mécanique
With or without mechanical elements
Con o senza parti meccaniche
Mit oder ohne Aggregate
Con ó sin mecanica desmontada

GM OPEL / ISUZU / HONDA

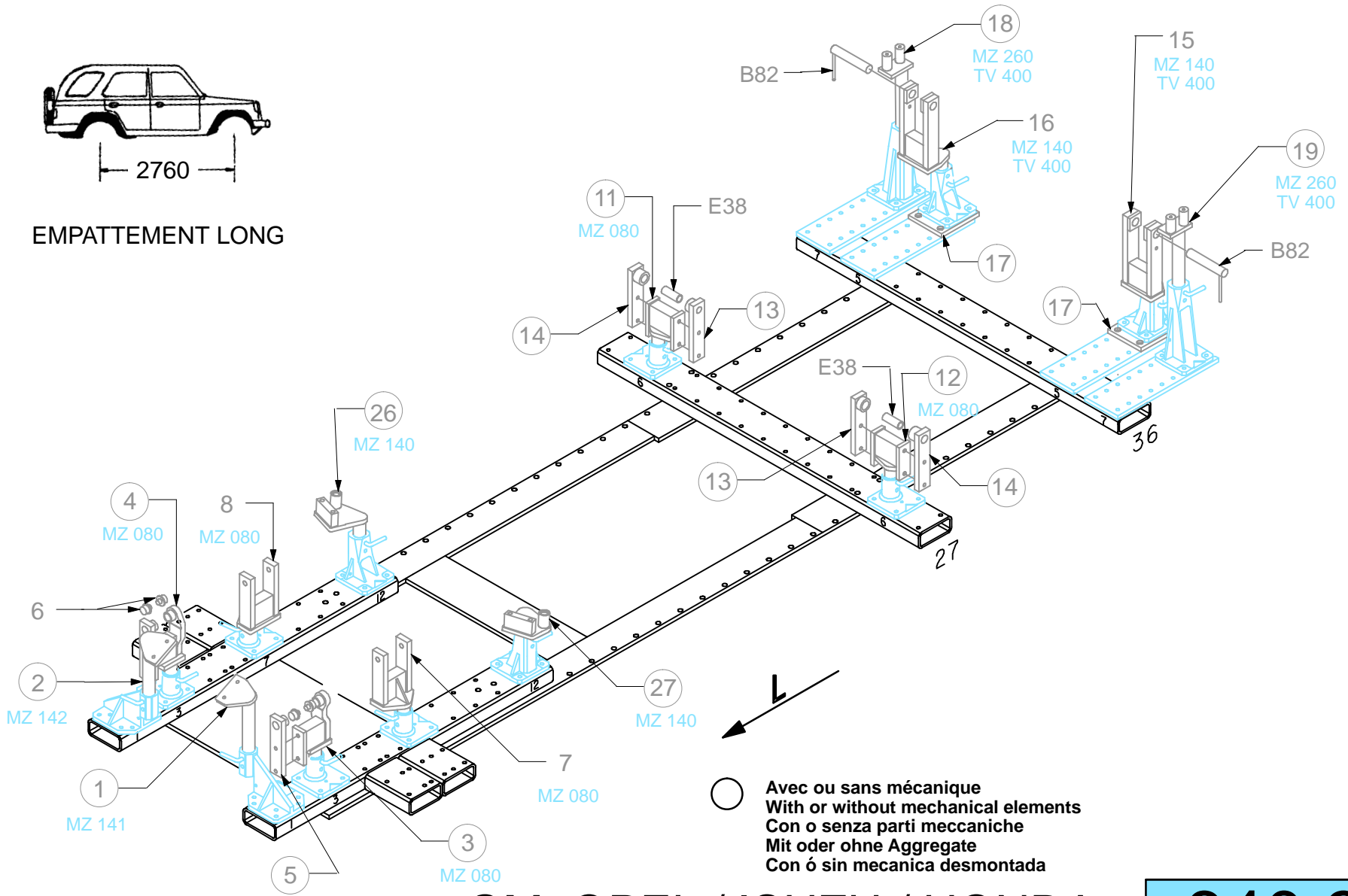
640.310

87 Kg 11.10.94 422-D-14L





EMPATTEMENT LONG

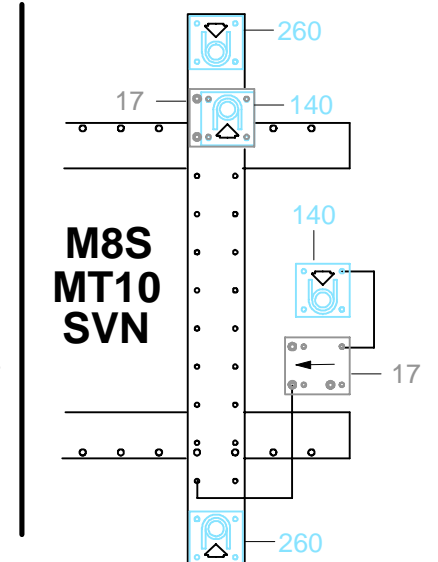
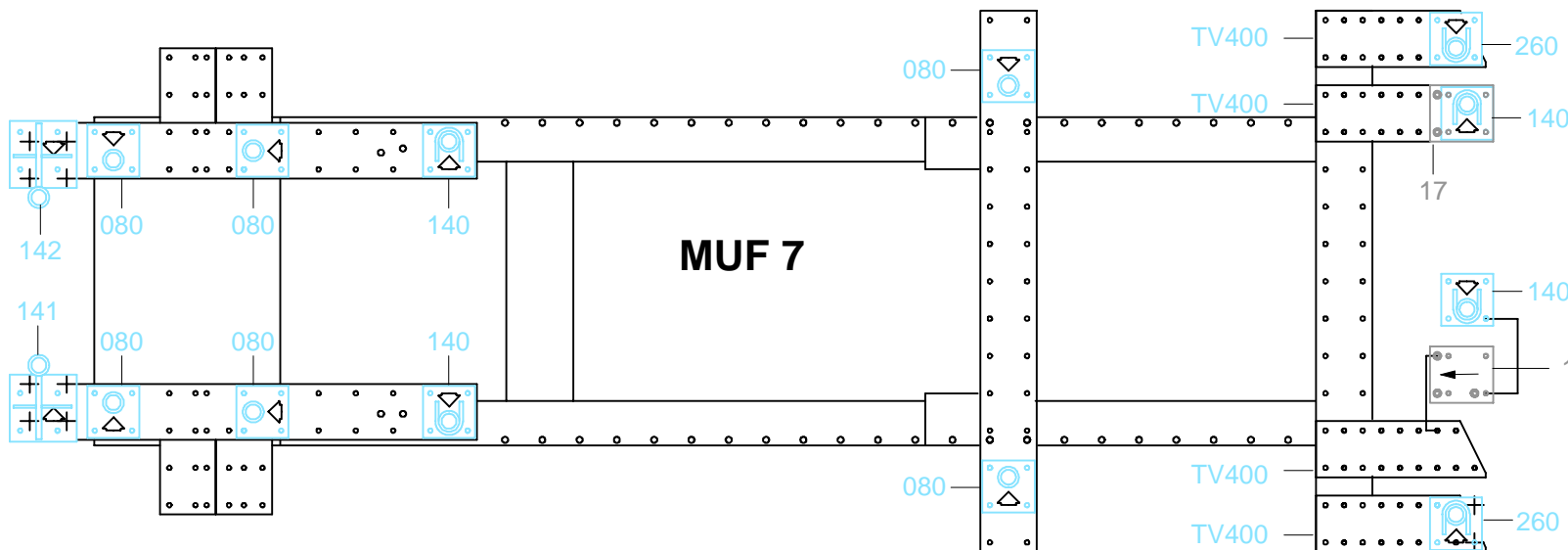


○ Avec ou sans mécanique
With or without mechanical elements
Con o senza parti meccaniche
Mit oder ohne Aggregate
Con ó sin mecanica desmontada

GM OPEL / ISUZU / HONDA

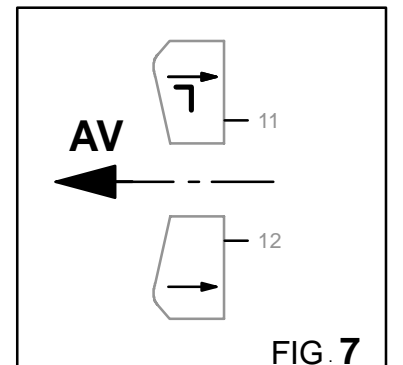
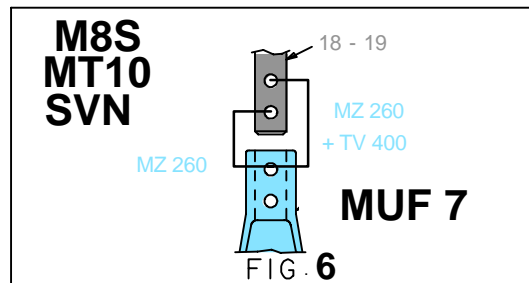
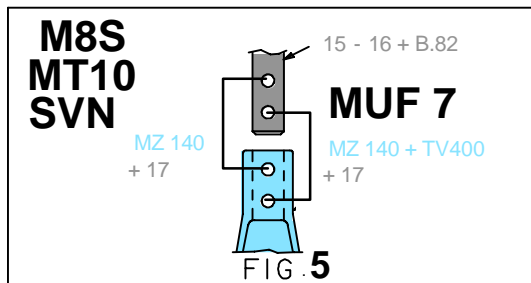
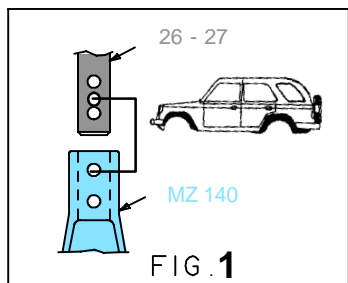
640.310

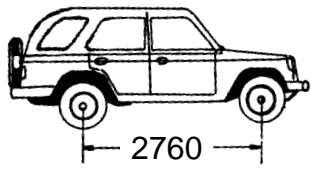
87 Kg | 11.10.94 | 422-D-14M



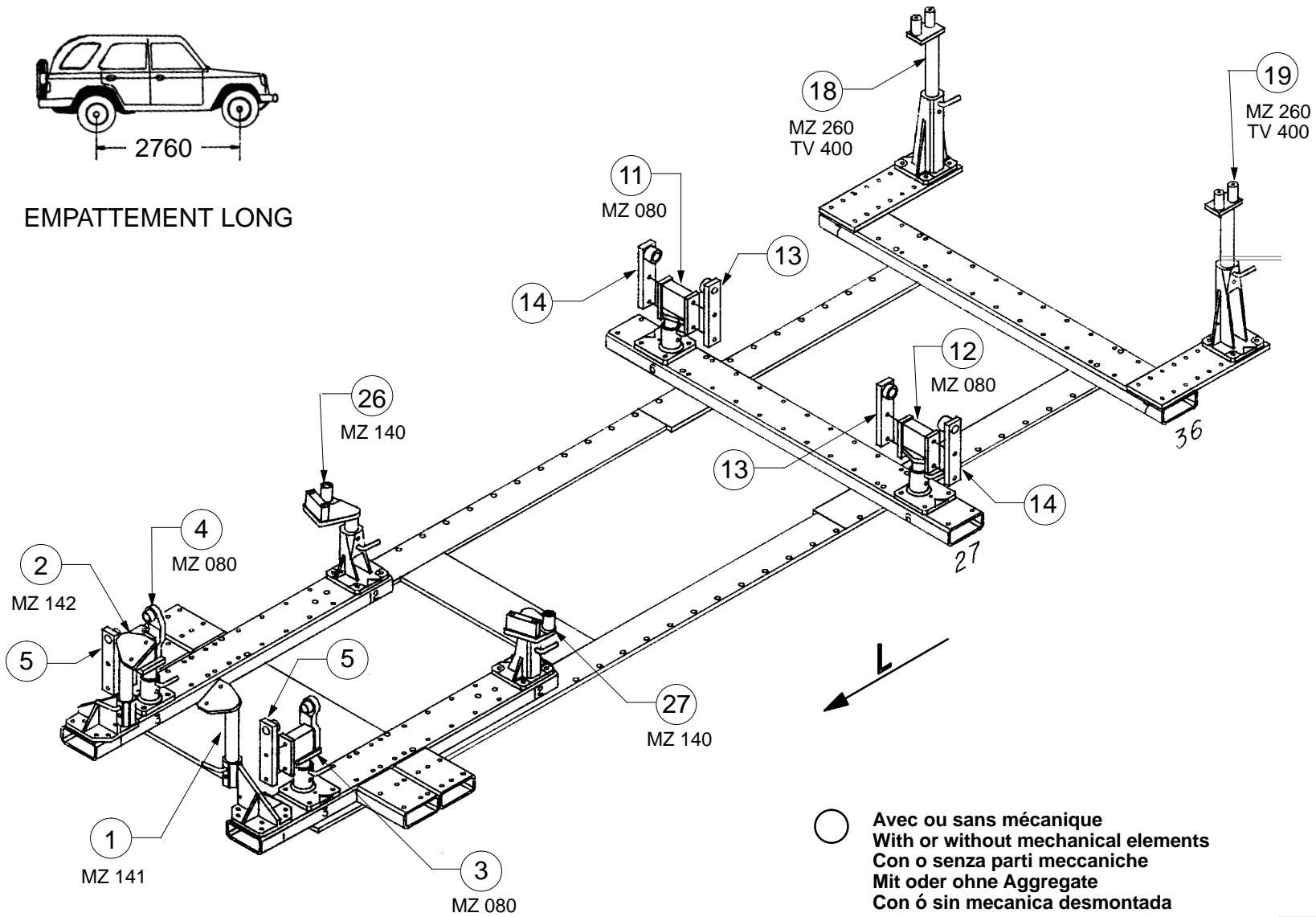
1 2 3 4 5 6 7 8 9 10 11 12 13 14 15 16 17 18 19 20 21 22 23 24 25 26 27 28 29 30 31 32 33 34 35 36

36 37 38 39 40 41





EMPATTEMENT LONG



○ Avec ou sans mécanique
 With or without mechanical elements
 Con o senza parti meccaniche
 Mit oder ohne Aggregate
 Con ó sin mecanica desmontada

GM OPEL / ISUZU / HONDA

640.310

87 Kg | 11.10.94 | 422-D-14N

