

○ Avec ou sans mécanique  
With or without mechanical elements  
Con o senza parti meccaniche  
Mit oder ohne Aggregate  
Con ó sin mecanica desmontada

REP.	REFERENCE	PDS	NB	MZ
17	640.717	2,8	1	
20	640.720	3,3	1	200
21	640.721	3,9	1	080
22	640.722	3,9	1	080
23	640.723	1,3	2	
24	640.724	4,3	1	260
25	640.725	2,0	1	200
28	640.728	0,1	2	

	M 6x30	2
	M 10x30	1
	M 12x25	4
	M 12x30	4

	Chc TB 12x25	4
--	--------------	---

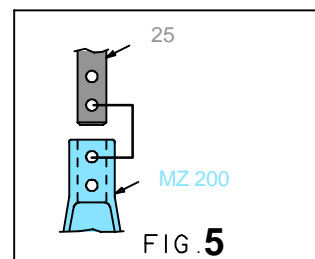
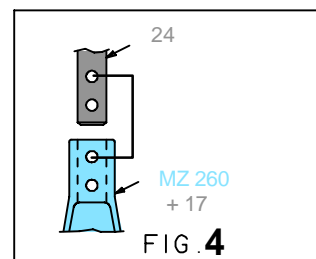
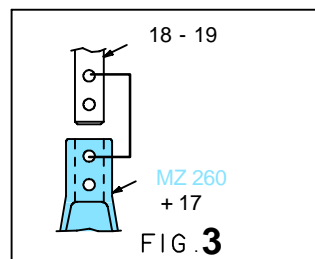
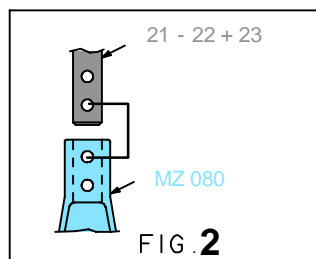
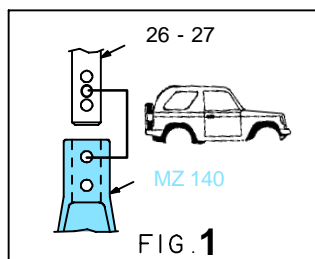
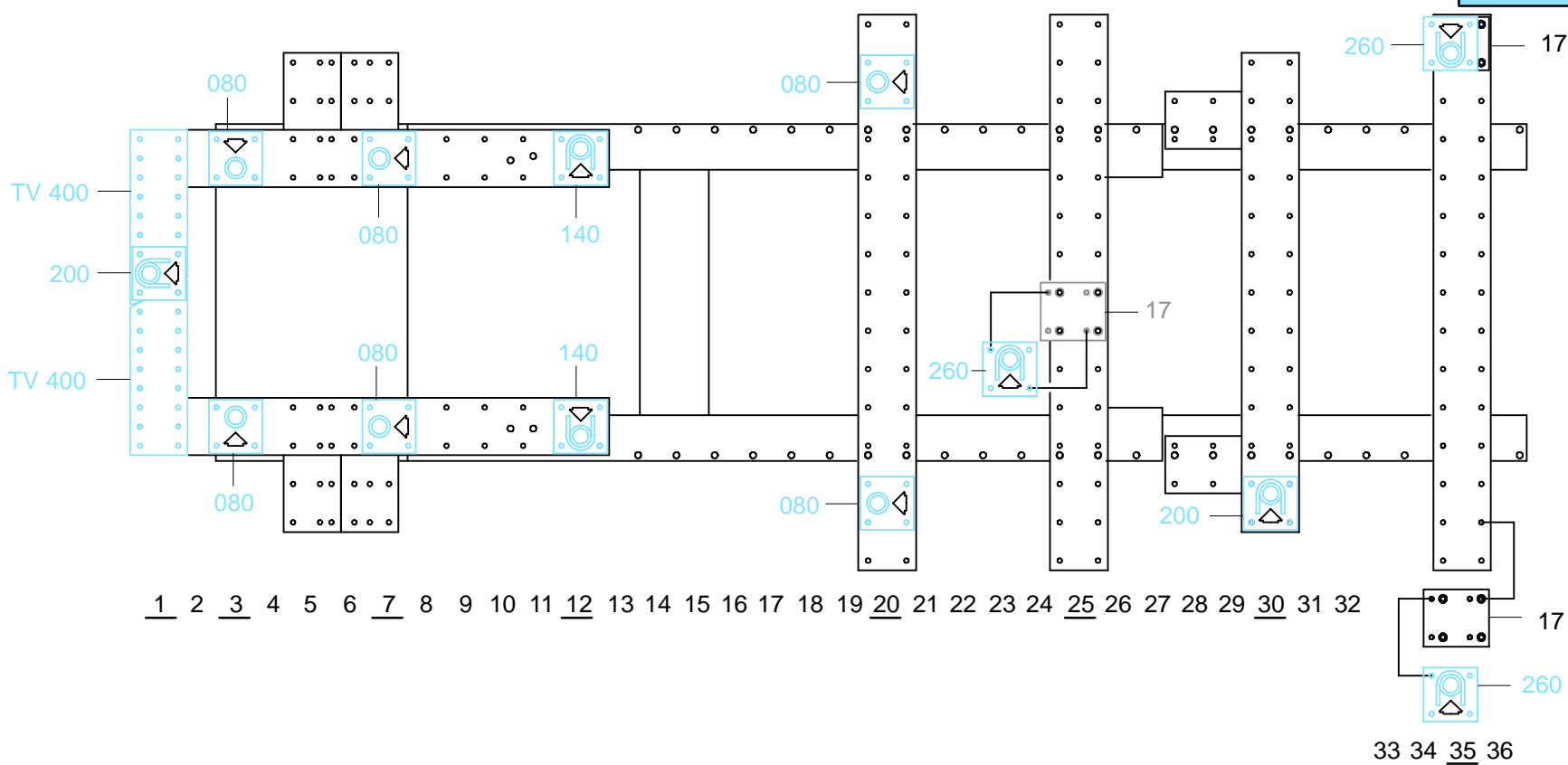
complément au  
complementary set to  
complemento al  
zusatz zu

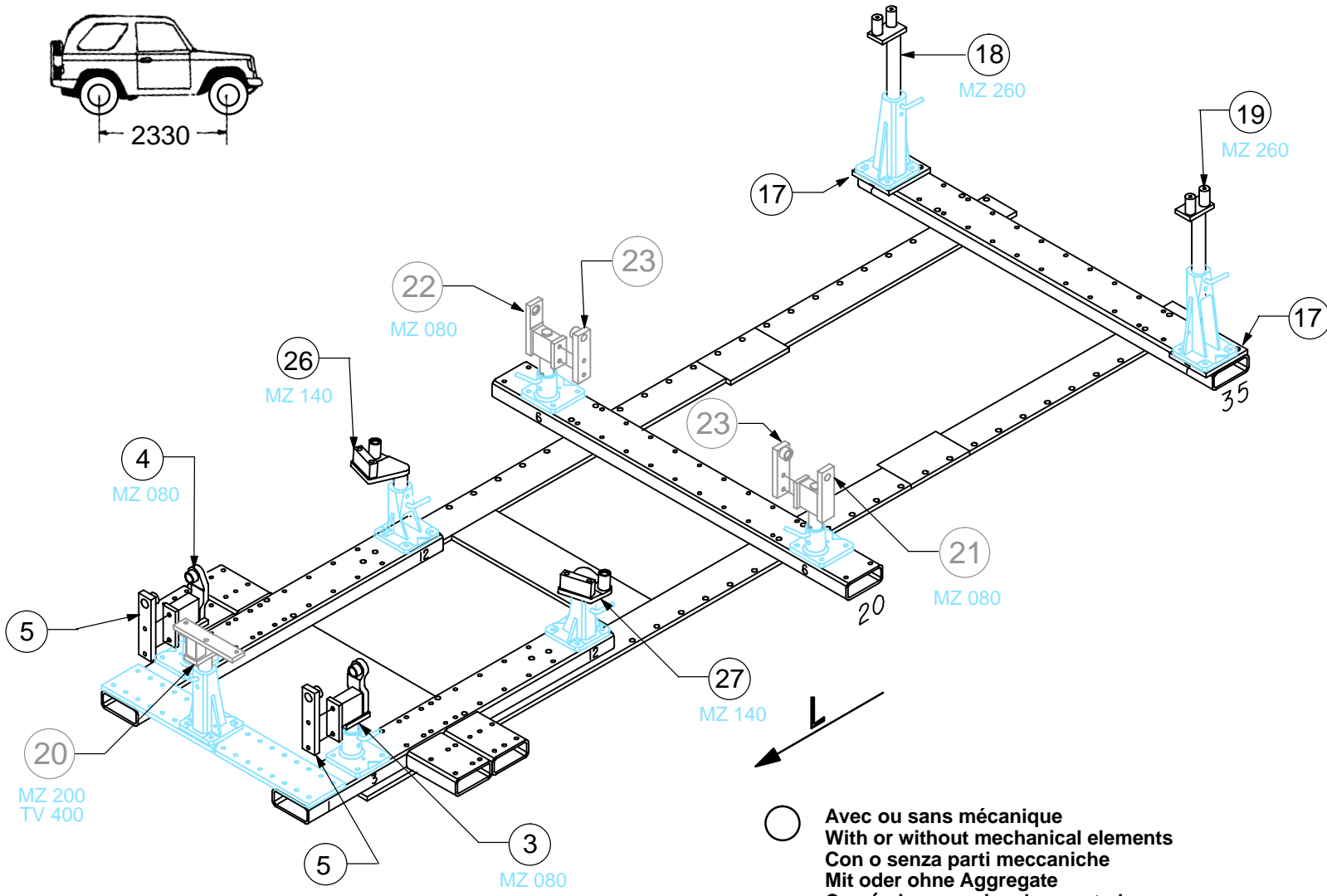
**640.310**

**OPEL - VAUXHALL / ISUZU**

**640.309**

24 Kg    10.10.96    422-D-14E

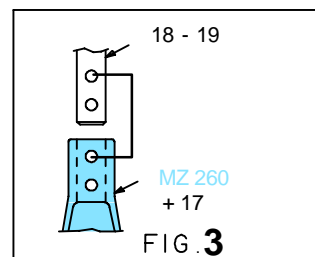
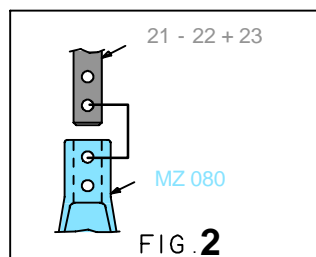
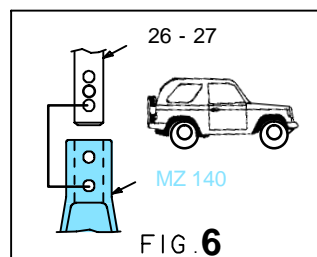
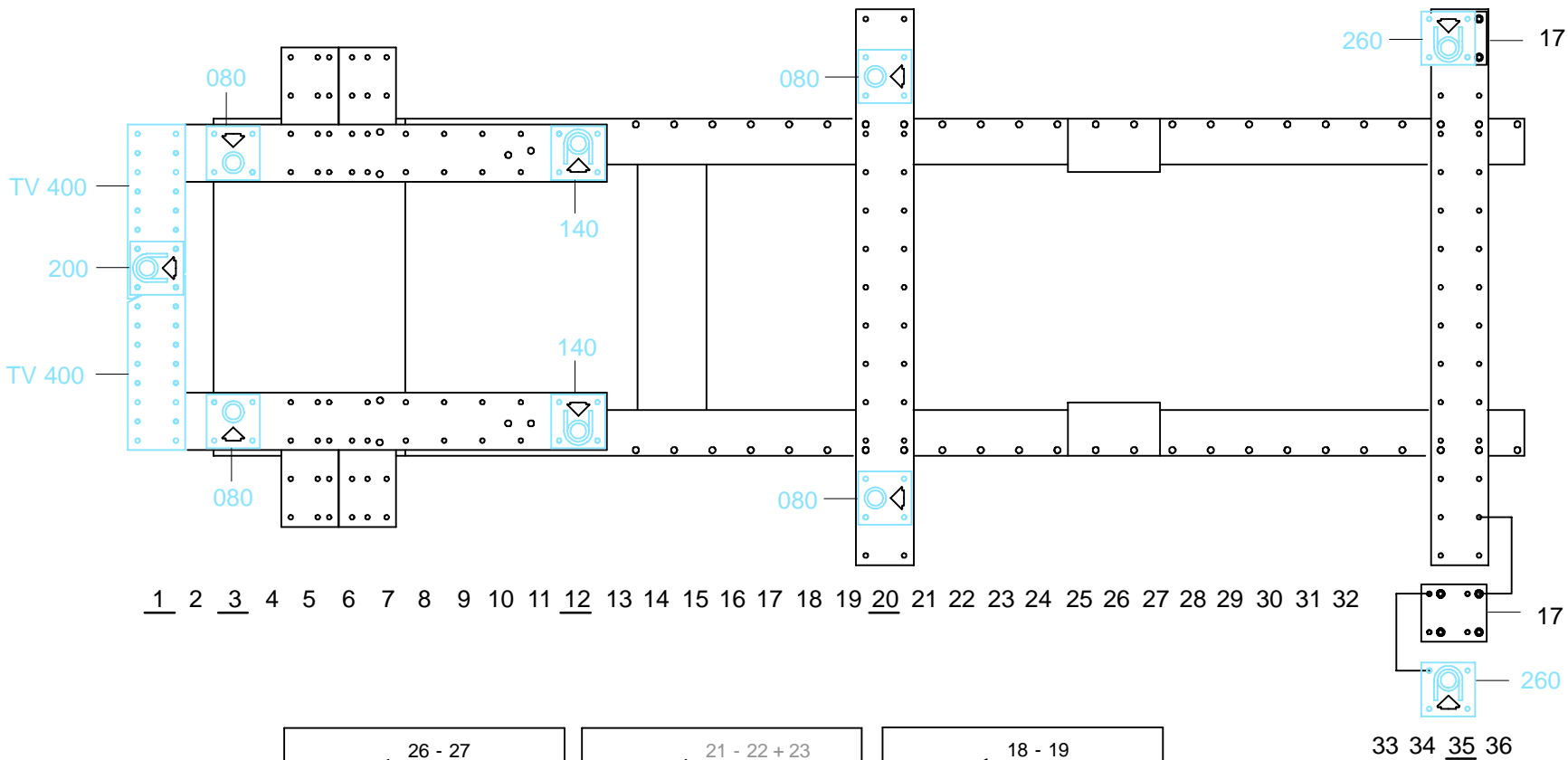


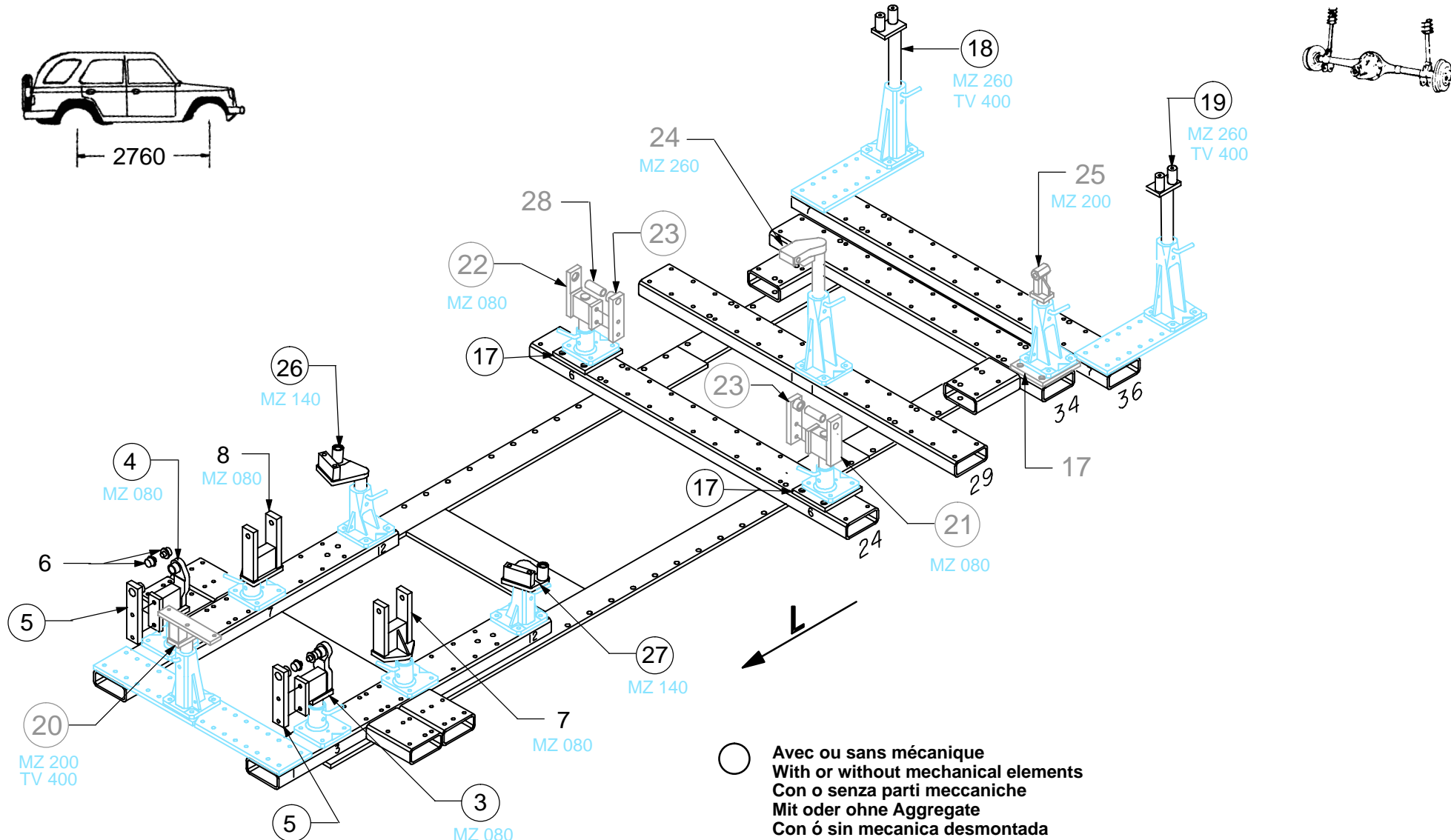


**OPEL - VAUXHALL / ISUZU**

**640.309**

24 Kg | 10.10.96 | 422-D-14F

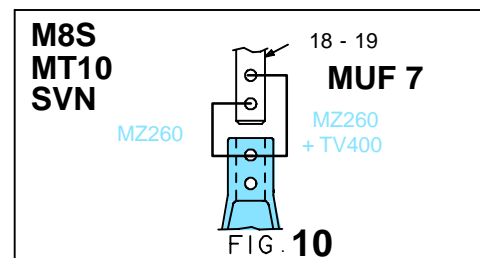
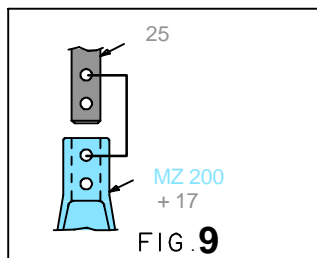
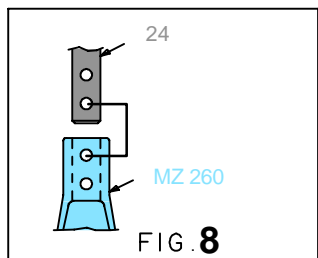
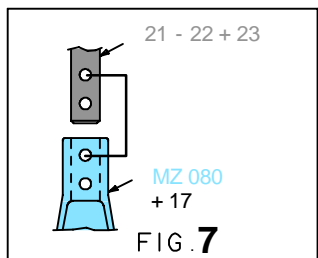
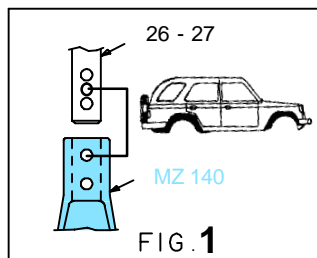
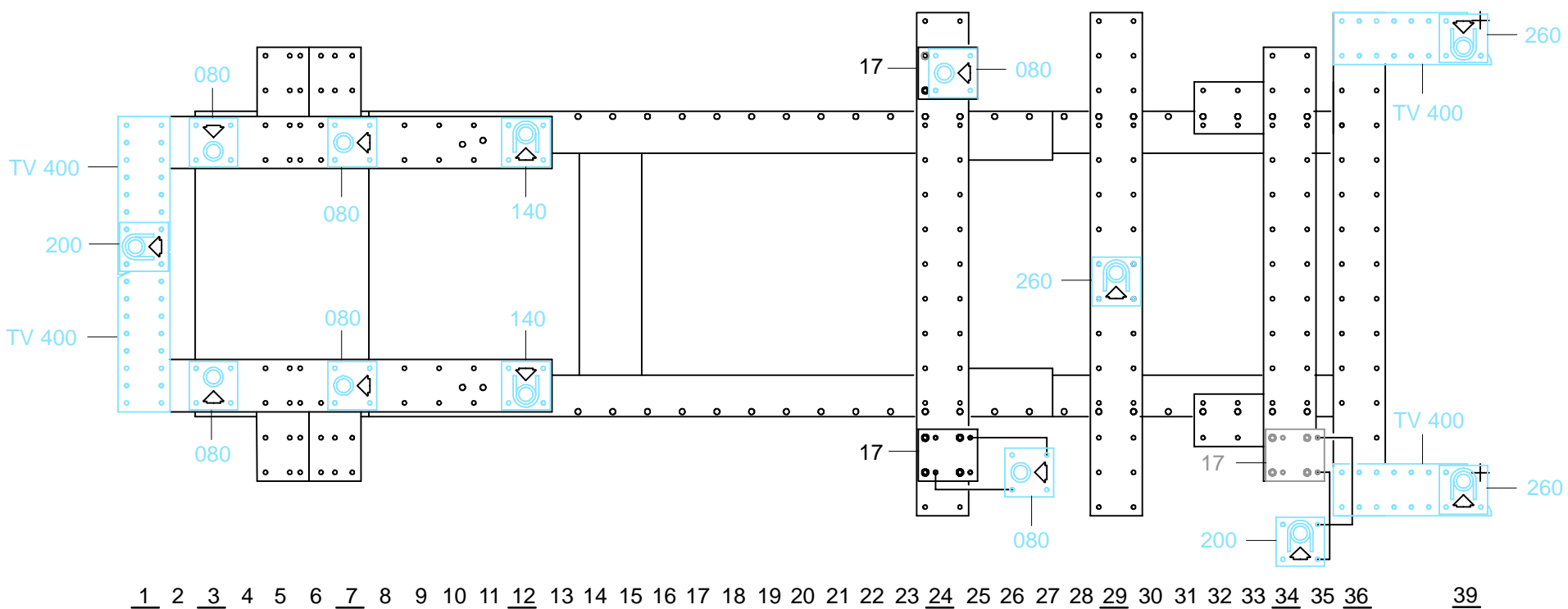


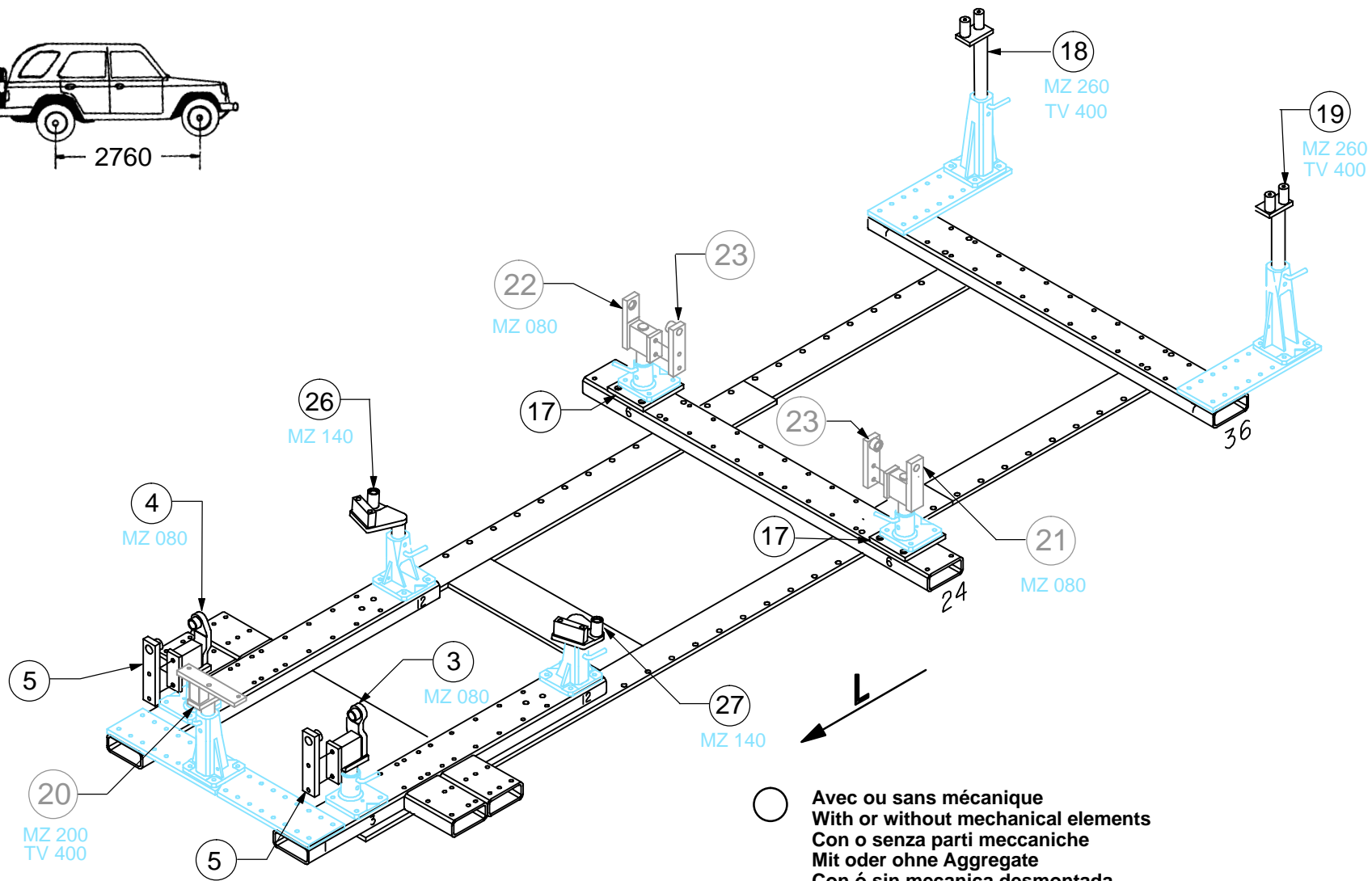
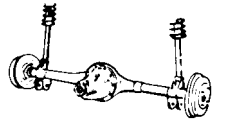
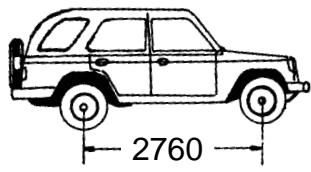


**OPEL - VAUXHALL / ISUZU**

**640.309**

24 Kg    10.10.96    422-D-14G



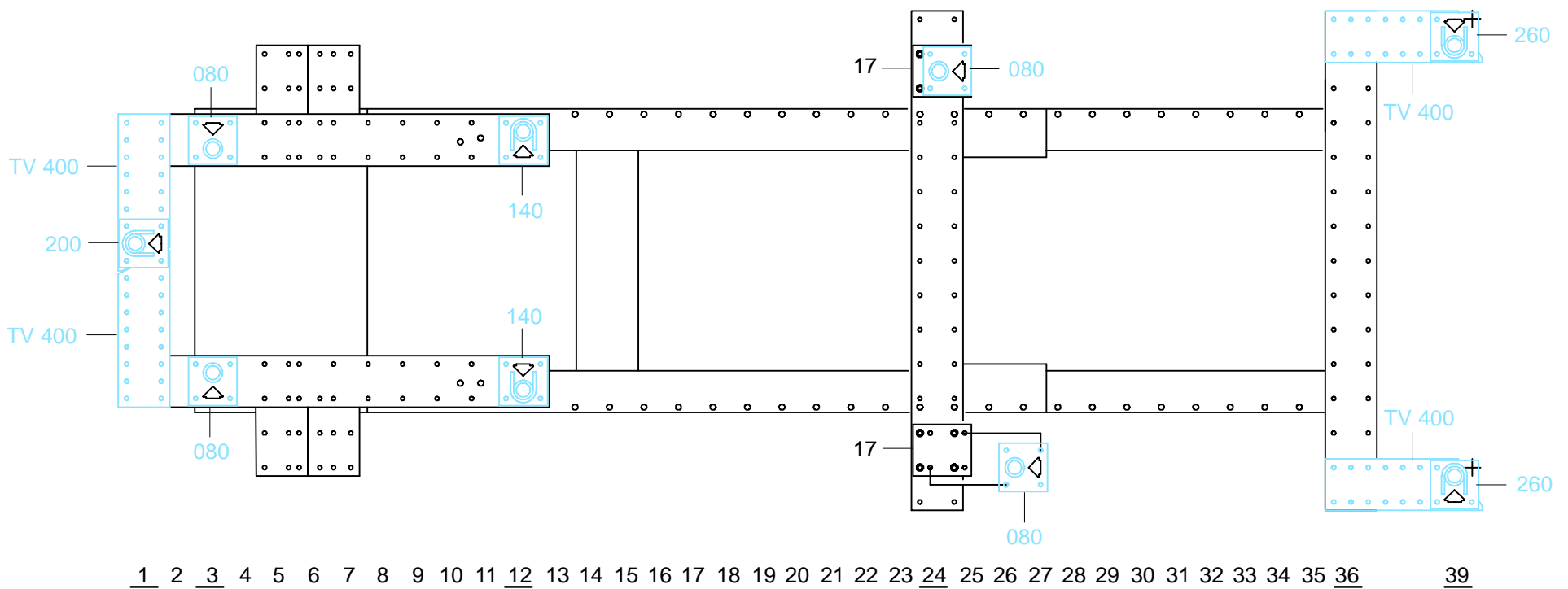


○ Avec ou sans mécanique  
With or without mechanical elements  
Con o senza parti meccaniche  
Mit oder ohne Aggregate  
Con ó sin mecanica desmontada

**OPEL - VAUXHALL / ISUZU**

**640.309**

24 Kg | 06.12.96 | 422-D-14H



1 2 3 4 5 6 7 8 9 10 11 12 13 14 15 16 17 18 19 20 21 22 23 24 25 26 27 28 29 30 31 32 33 34 35 36 39

