

REP.	REFERENCE	PDS	NB	MZ
1	637.701	1,8	1	080/140
2	637.702	3,0	1	141
3	637.703	3,0	1	142
4	637.704	3,8	1	602
5	637.705	3,8	1	601
6	637.706	0,6	2	
7	637.707	3,0	1	200
8	637.708	2,3	1	080
9	637.709	2,3	1	080
10	637.710	2,5	1	080
11	637.711	2,5	1	080
12	637.712	0,2	2	
13	637.713	1,6	1	080
14	637.714	1,6	1	080
15	637.715	2,1	1	140
16	637.716	2,1	1	140
17	637.717	0,9	1	
18	637.718	0,9	1	
19	637.719	1,8	1	140
20	637.720	3,5	1	602
21	637.721	3,5	1	601
22	637.722	0,3	2	
23	637.723	2,3	1	260
24	637.724	2,3	1	260
	V.32	0,1	2	

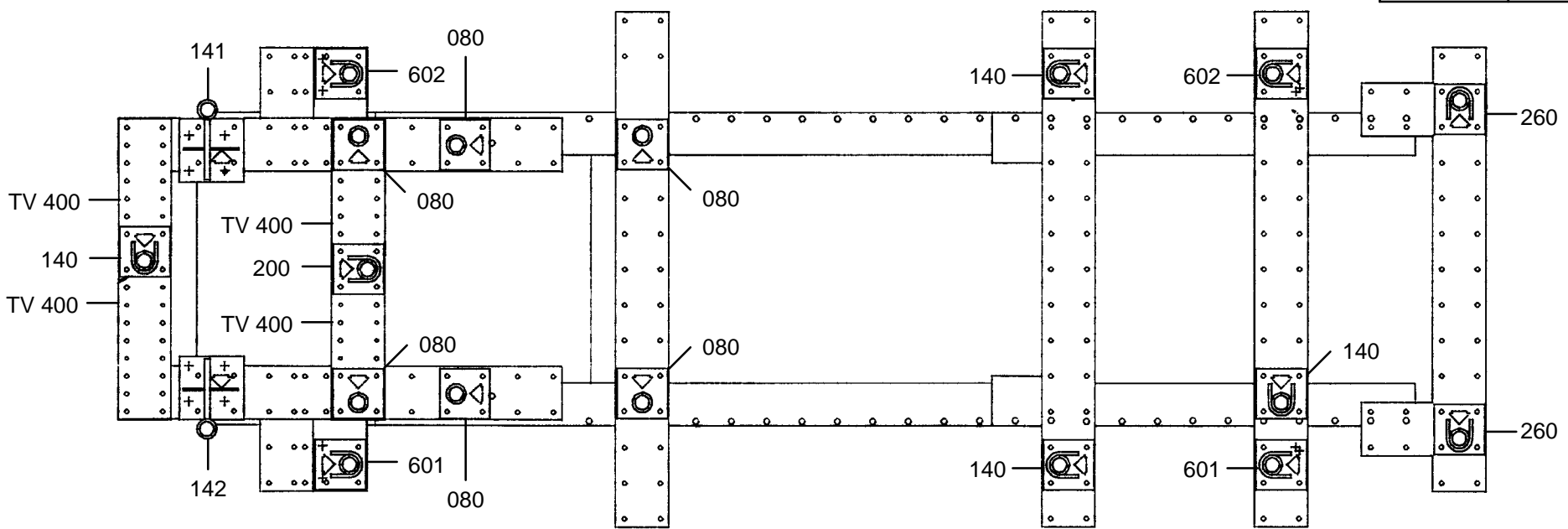
	M 12x25	4
	M 12x30	2
	M 12.125x30	4
	M 12.125x70	2
	M 12.125x100	4
	M 12.125x140	2

	M 12	2
--	------	---

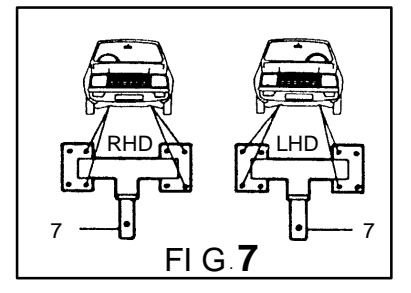
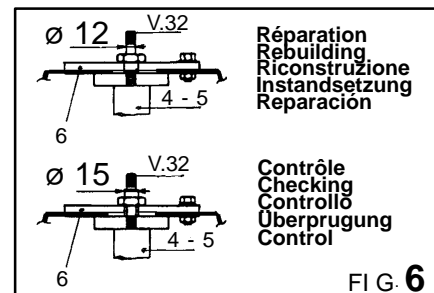
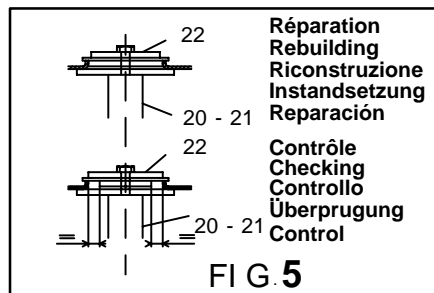
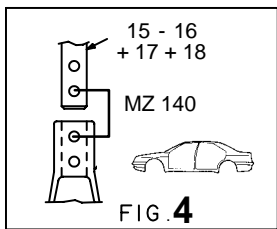
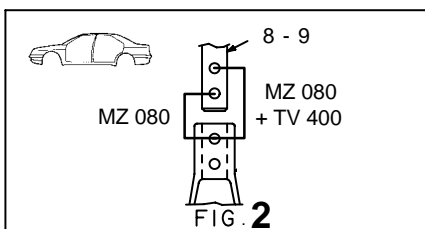
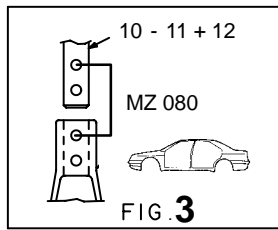
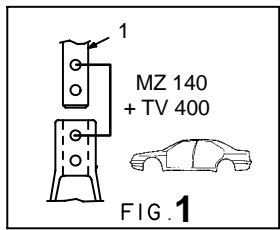
## HYUNDAI

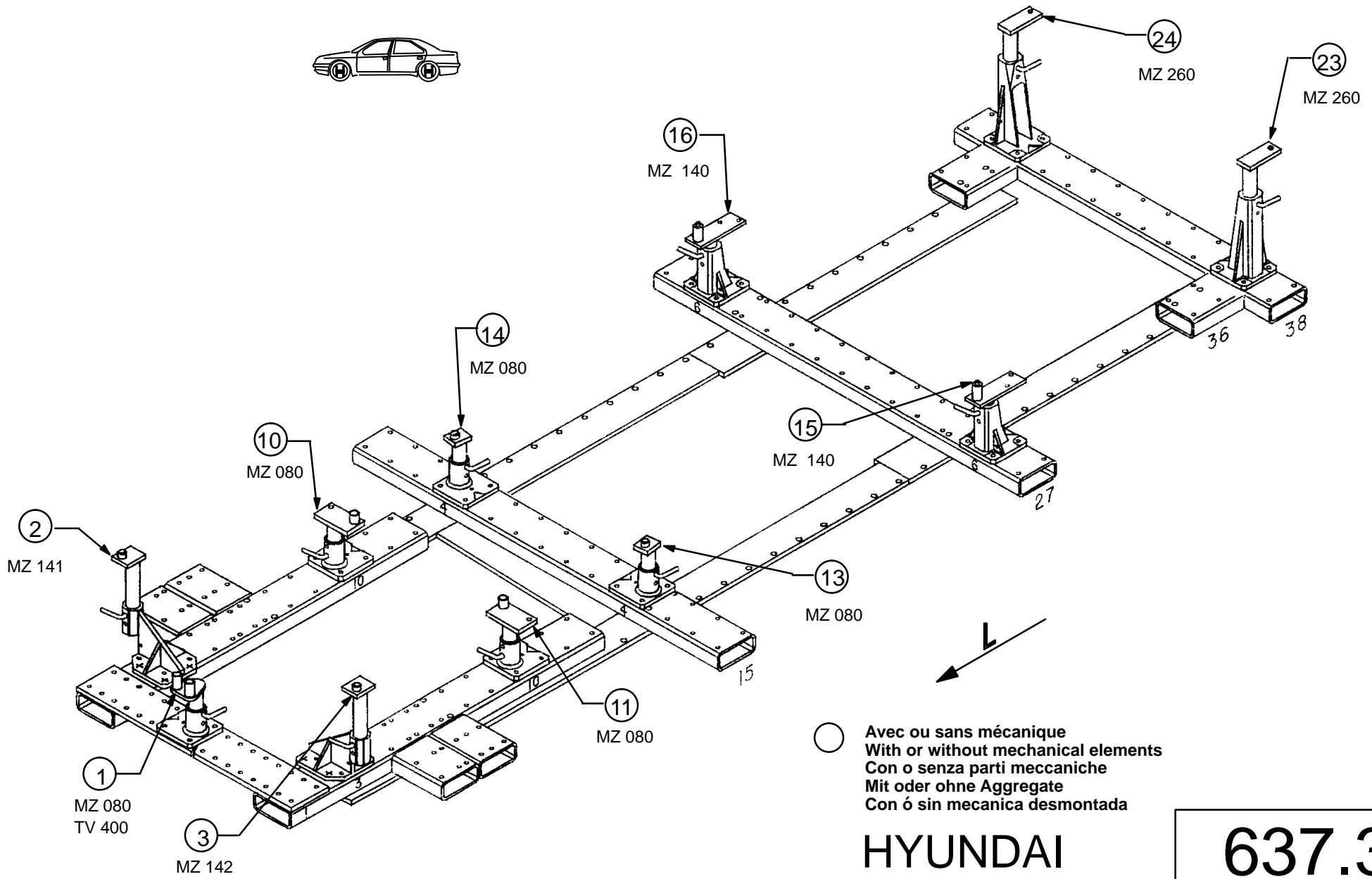
# 637.300

54 Kg    08.07.94    447-D-4A



1 2 3 4 5 6 7 8 9 10 11 12 13 14 15 16 17 18 19 20 21 22 23 24 25 26 27 28 29 30 31 32 33 34 35 36



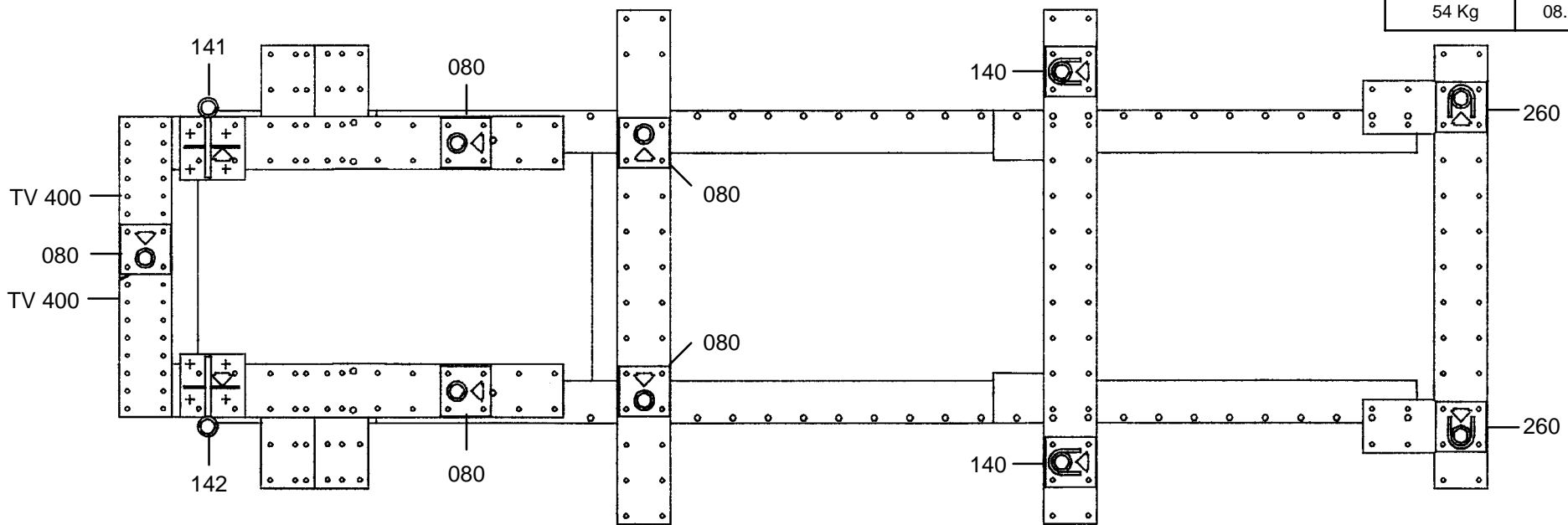


○ Avec ou sans mécanique  
With or without mechanical elements  
Con o senza parti meccaniche  
Mit oder ohne Aggregate  
Con ó sin mecanica desmontada

**HYUNDAI**

**637.300**

54 Kg    08.12.93    447-D-4B



1 2 3 4 5 6 7 8 9 10 11 12 13 14 15 16 17 18 19 20 21 22 23 24 25 26 27 28 29 30 31 32 33 34 35 36

