

○ Avec ou sans mécanique  
 With or without mechanical elements  
 Con o senza parti meccaniche  
 Mit oder ohne Aggregate  
 Con ó sin mecanica desmontada

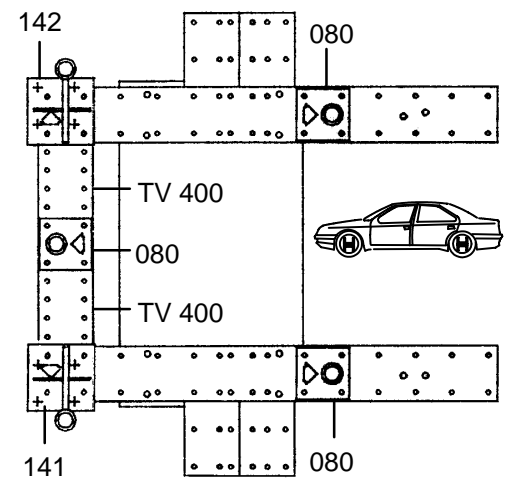
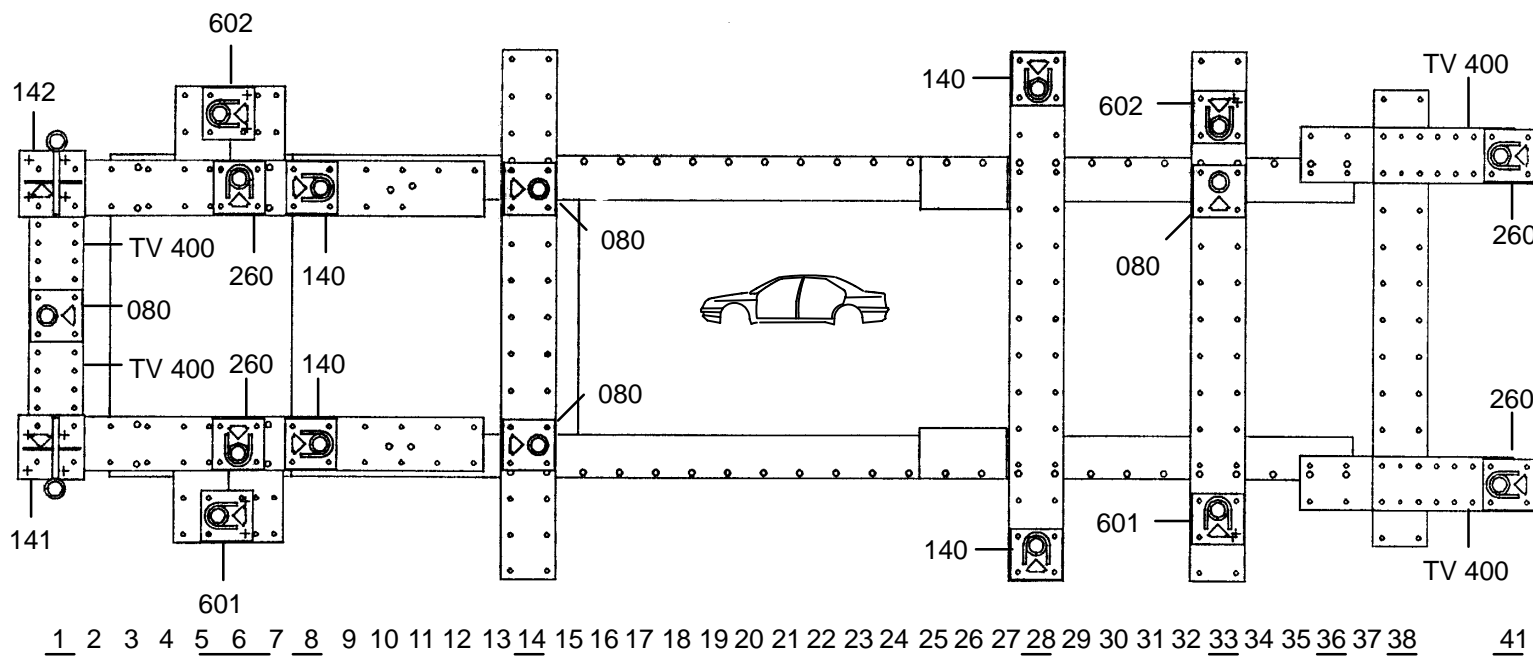
**HYUNDAI**

REP.	REFERENCE	PDS	NB	MZ
25	636.725	1,4	1	080
26	636.726	1,4	1	080
27	636.727	2,4	1	140
28	636.728	2,4	1	140
29	636.729	2,5	1	080
30	636.730	2,3	1	602
31	636.731	2,3	1	601
32	636.732	2,0	1	260
33	636.733	2,0	1	260

complément au  
 complementary set to  
 complemento al  
 zusatz zu **636.300**

**636.309**

19 Kg | 03.12.91 | 447-D-3A



1 2 3 4 5 6 7 8 9 10 11 12 13 14 15 16 17 18 19 20 21 22 23 24 25 26 27 28 29 30 31 32 33 34 35 36 37 38 41

