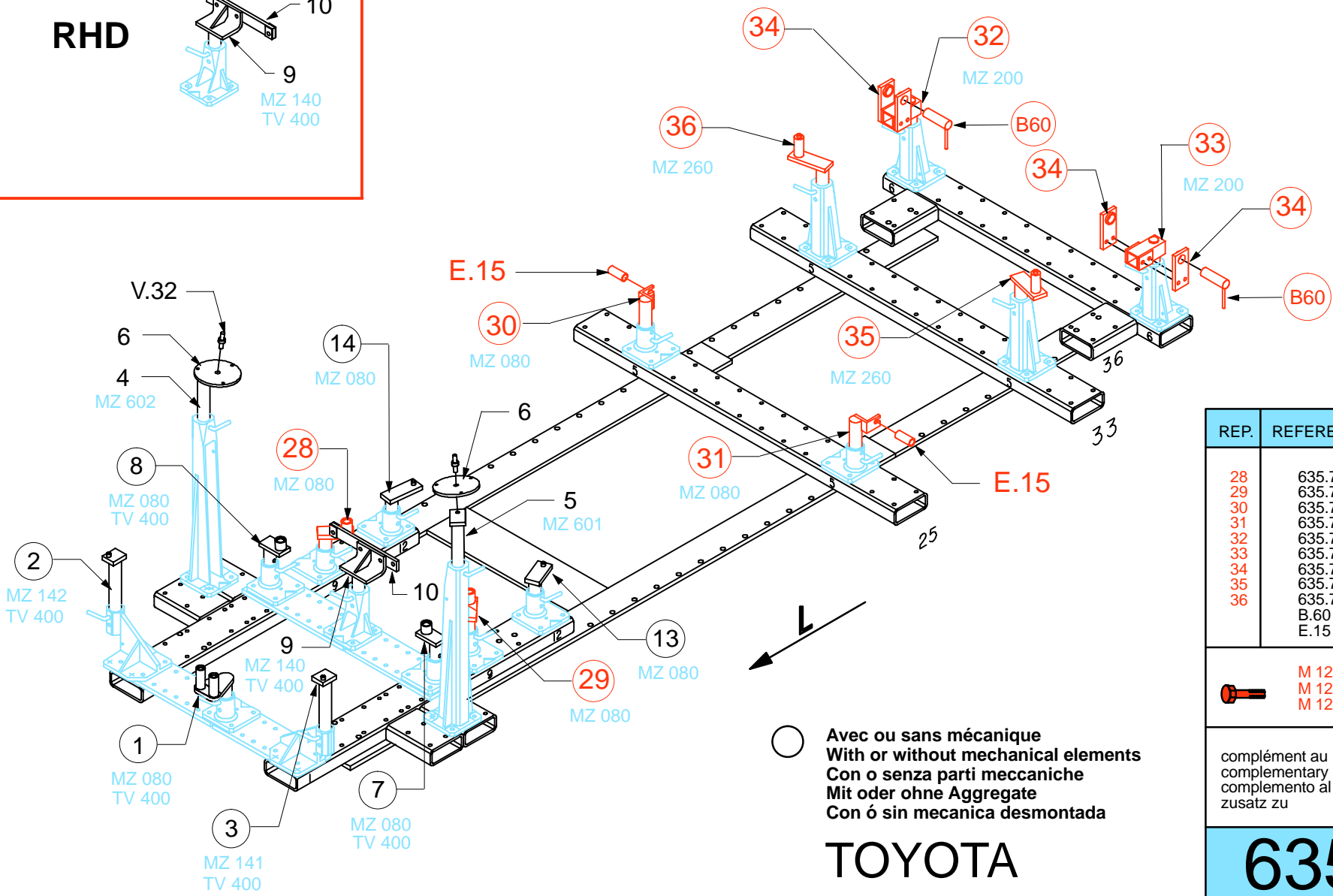
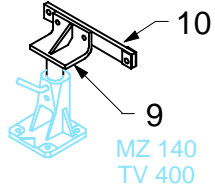



RHD



REP.	REFERENCE	PDS	NB	MZ
28	635.728	1,8	1	080
29	635.729	1,8	1	080
30	635.730	2,0	1	080
31	635.731	2,0	1	080
32	635.732	2,4	1	200
33	635.733	2,4	1	200
34	635.734	0,7	4	
35	635.735	2,4	1	260
36	635.736	2,4	1	260
	B.60	0,7	2	
	E.15	0,1	2	

	M 12x25	8
	M 12.125x110	2
	M 12.125x140	2

complément au
complementary set to
complemento al
zusatz zu

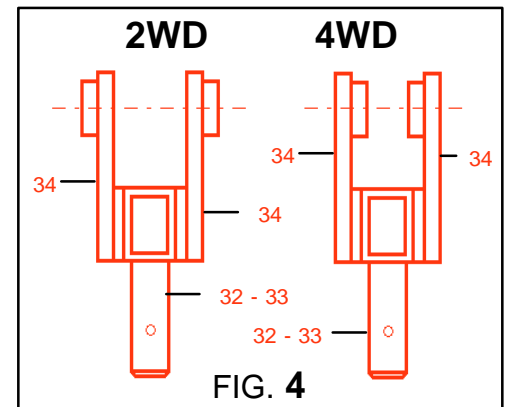
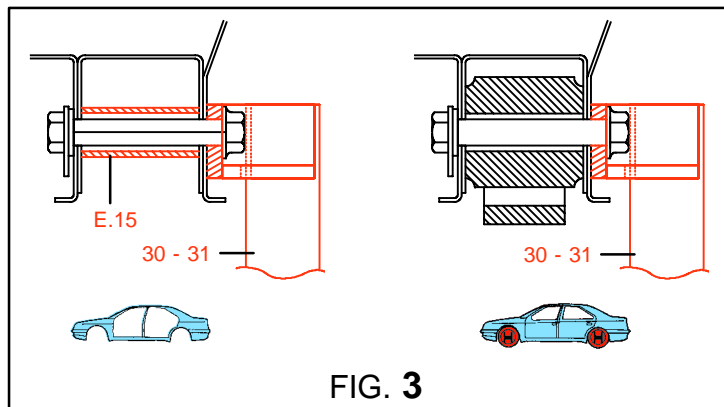
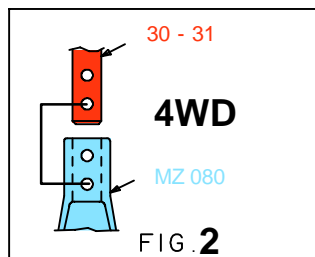
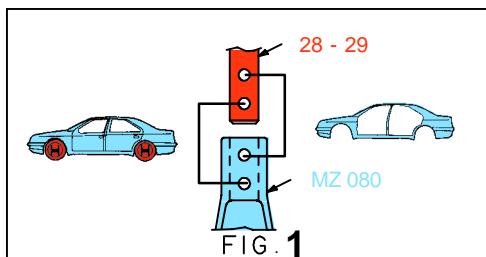
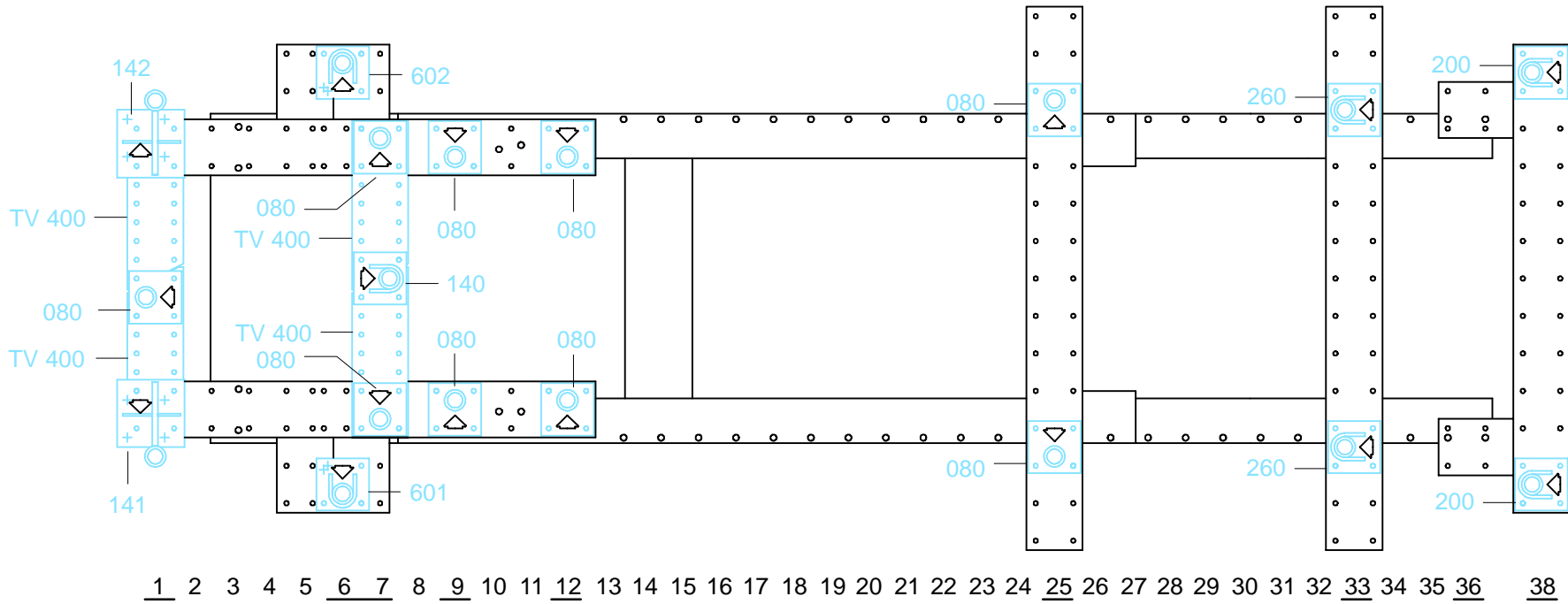
635.300

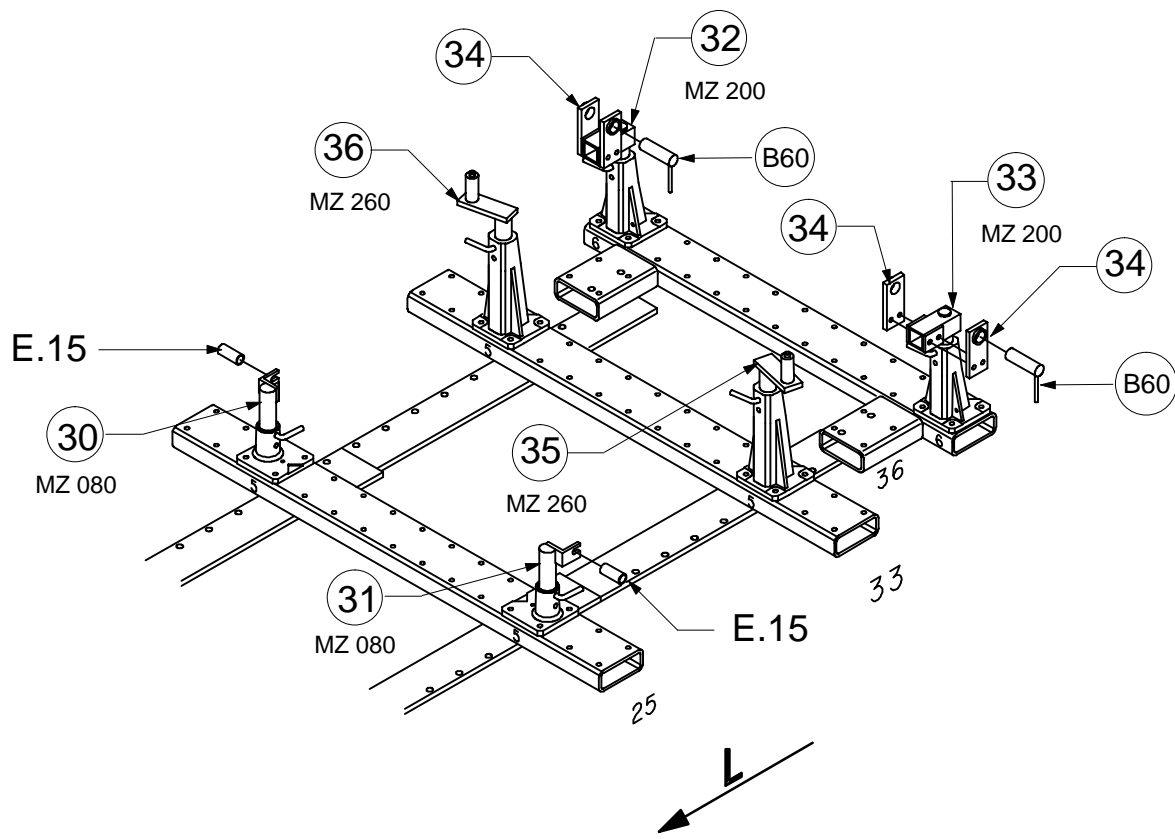
○ Avec ou sans mécanique
With or without mechanical elements
Con o senza parti meccaniche
Mit oder ohne Aggregate
Con ó sin mecanica desmontada

TOYOTA

635.307

22 Kg 21.02.94 434-D-39G





○ Avec ou sans mécanique
With or without mechanical elements
Con o senza parti meccaniche
Mit oder ohne Aggregate
Con ó sin mecanica desmontada

TOYOTA

635.307

22 Kg 21.02.94 434-D-39H

