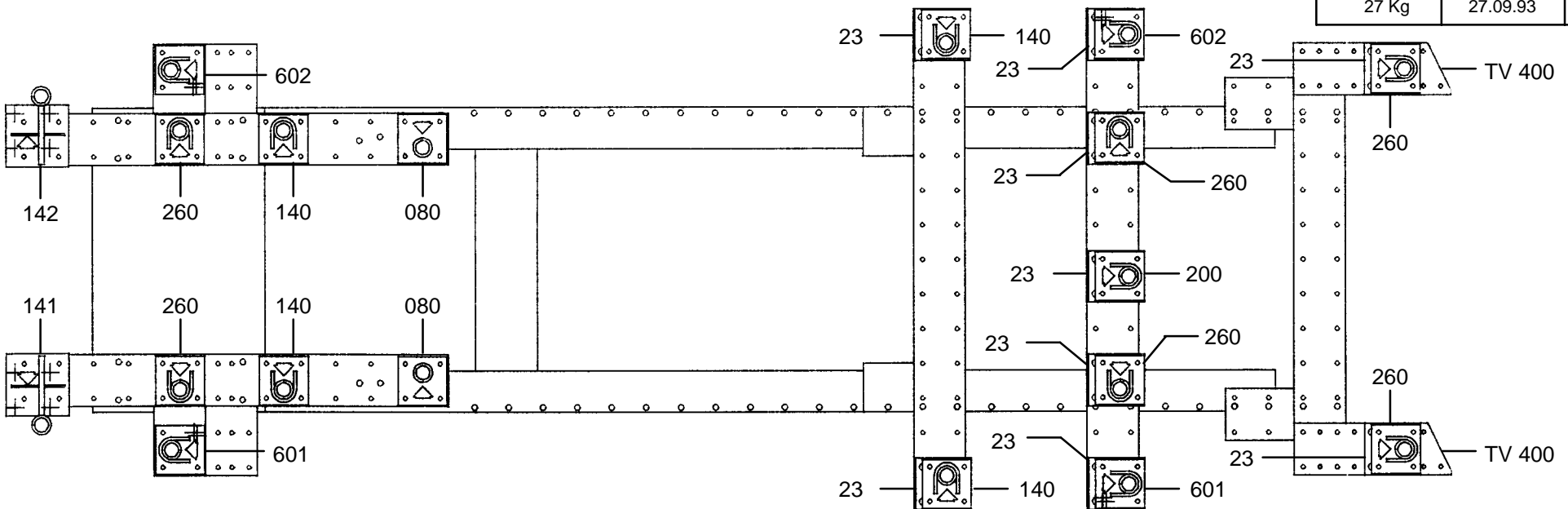


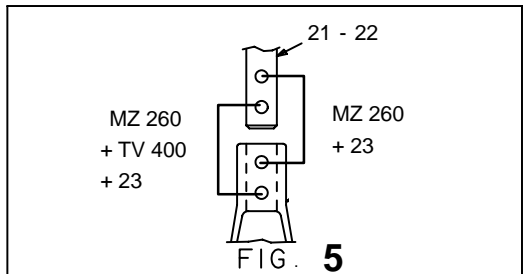
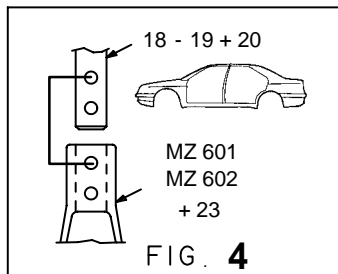
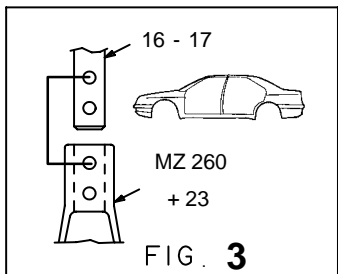
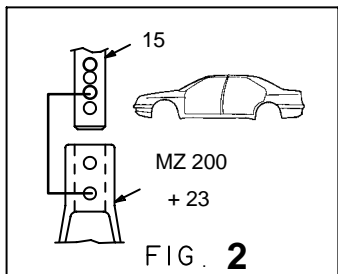
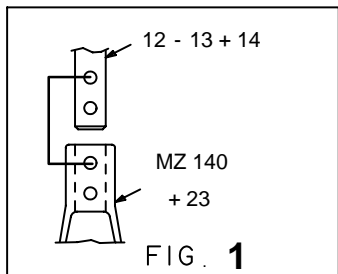
○ Avec ou sans mécanique  
 With or without mechanical elements  
 Con o senza parti meccaniche  
 Mit oder ohne Aggregate  
 Con ó sin mecanica desmontada

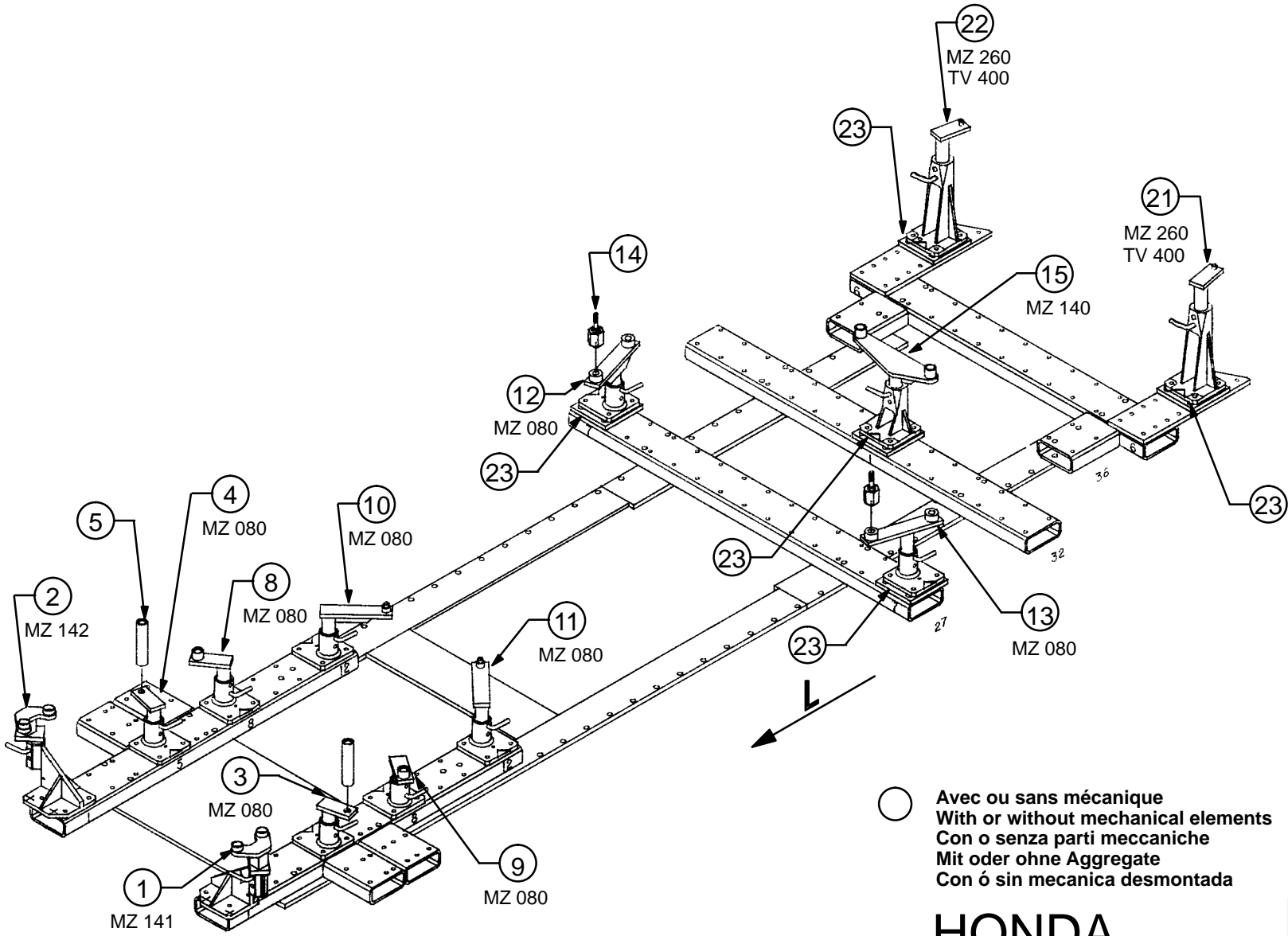
| REP.   | REFERENCE    | PDS       | NB | MZ             |
|--|--------------|-----------|----|----------------|
| 23   | 633.723      | 2,7       | 9  |                |
|  | HM 12x25     |           | 34 |                |
|  | CHC TB 12x25 |           | 36 |                |
| complément au<br>complementary set to<br>complemento al<br>zusatz zu |              |           |    | <b>633.300</b> |
| <b>633.309</b>   |              |           |    |                |
| 27 Kg  | 27.09.93     | 413-D-18C |    |                |

**HONDA**



1 2 3 4 5 6 7 8 9 10 11 12 13 14 15 16 17 18 19 20 21 22 23 24 25 26 27 28 29 30 31 32 33 34 35 36





**HONDA**

**633.309**

27 Kg    27.09.93    413-D-18D

