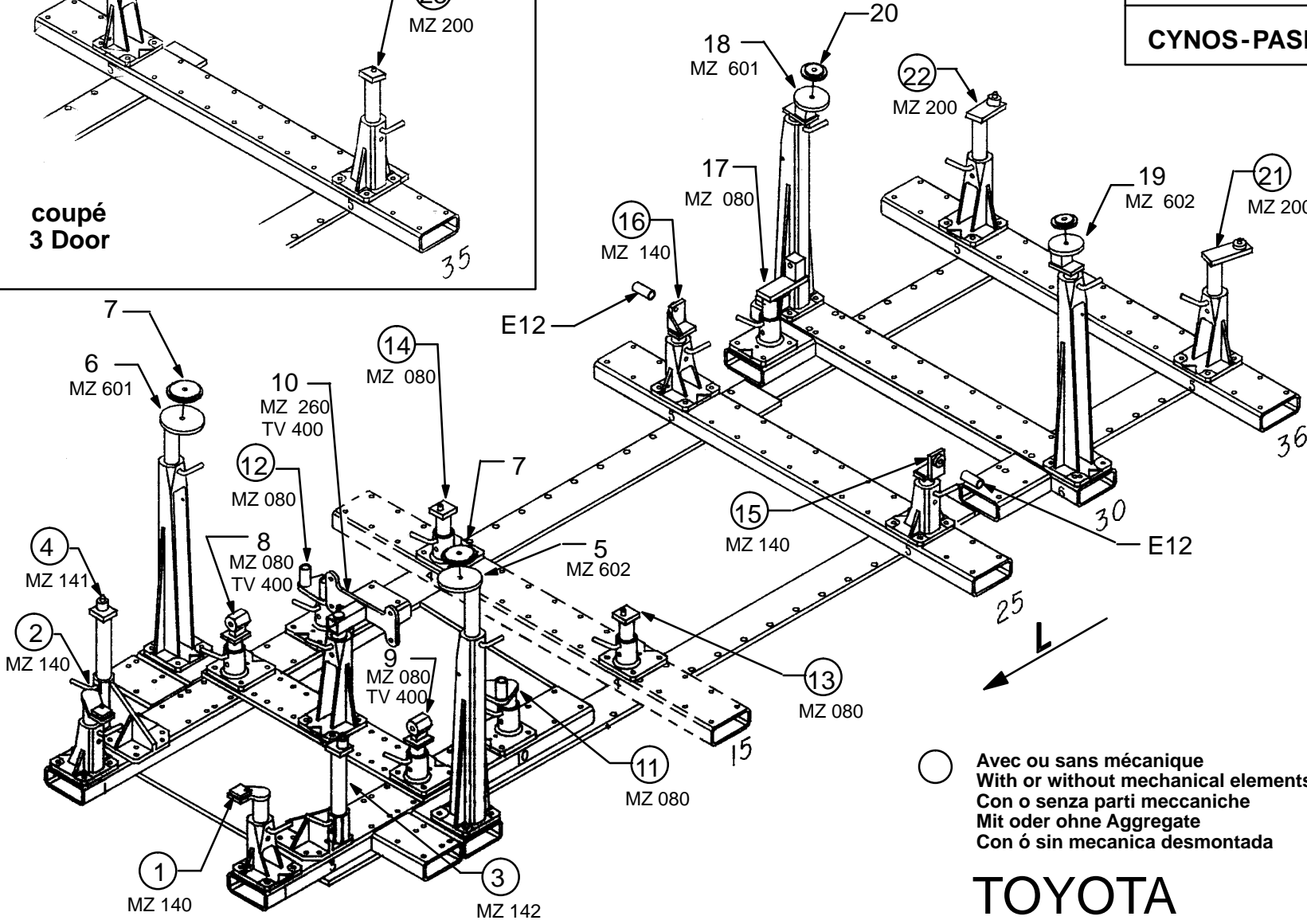


|                         |          |
|-------------------------|----------|
| TERCEL-CORSA-COROLLA II | 3/4 Door |
| CYNOS-PASEO             | Coupé    |



| REP. | REFERENCE | PDS | NB | MZ  |
|------|-----------|-----|----|-----|
| 1    | 630.701   | 2,0 | 1  | 140 |
| 2    | 630.702   | 2,2 | 1  | 140 |
| 3    | 630.703   | 3,2 | 1  | 142 |
| 4    | 630.704   | 3,2 | 1  | 141 |
| 5    | 630.705   | 3,2 | 1  | 602 |
| 6    | 630.706   | 3,2 | 1  | 601 |
| 7    | 630.707   | 1,2 | 2  |     |
| 8    | 630.708   | 1,7 | 1  | 080 |
| 9    | 630.709   | 1,7 | 1  | 080 |
| 10   | 630.710   | 3,2 | 1  | 260 |
| 11   | 630.711   | 2,2 | 1  | 080 |
| 12   | 630.712   | 2,2 | 1  | 080 |
| 13   | 630.713   | 1,6 | 1  | 080 |
| 14   | 630.714   | 1,6 | 1  | 080 |
| 15   | 630.715   | 1,6 | 1  | 140 |
| 16   | 630.716   | 1,6 | 1  | 140 |
| 17   | 630.717   | 2,8 | 1  | 080 |
| 18   | 630.718   | 2,0 | 1  | 601 |
| 19   | 630.719   | 2,0 | 1  | 602 |
| 20   | 630.720   | 0,3 | 2  |     |
| 21   | 630.721   | 2,6 | 1  | 200 |
| 22   | 630.722   | 2,8 | 1  | 200 |
| 23   | 630.723   | 2,2 | 1  | 200 |
| 24   | 630.724   | 2,7 | 1  | 200 |
|      | E12       | 0,1 | 2  |     |

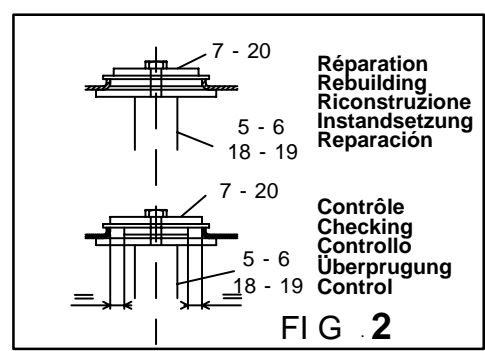
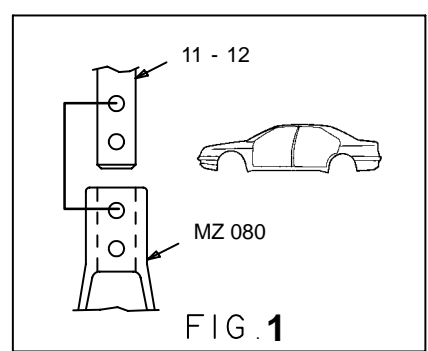
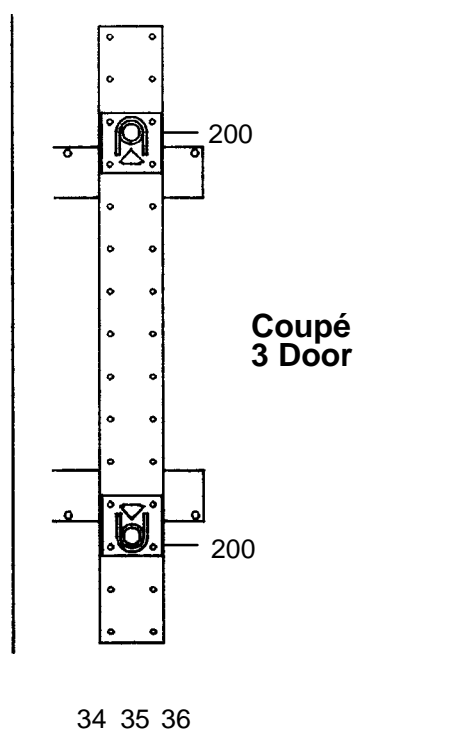
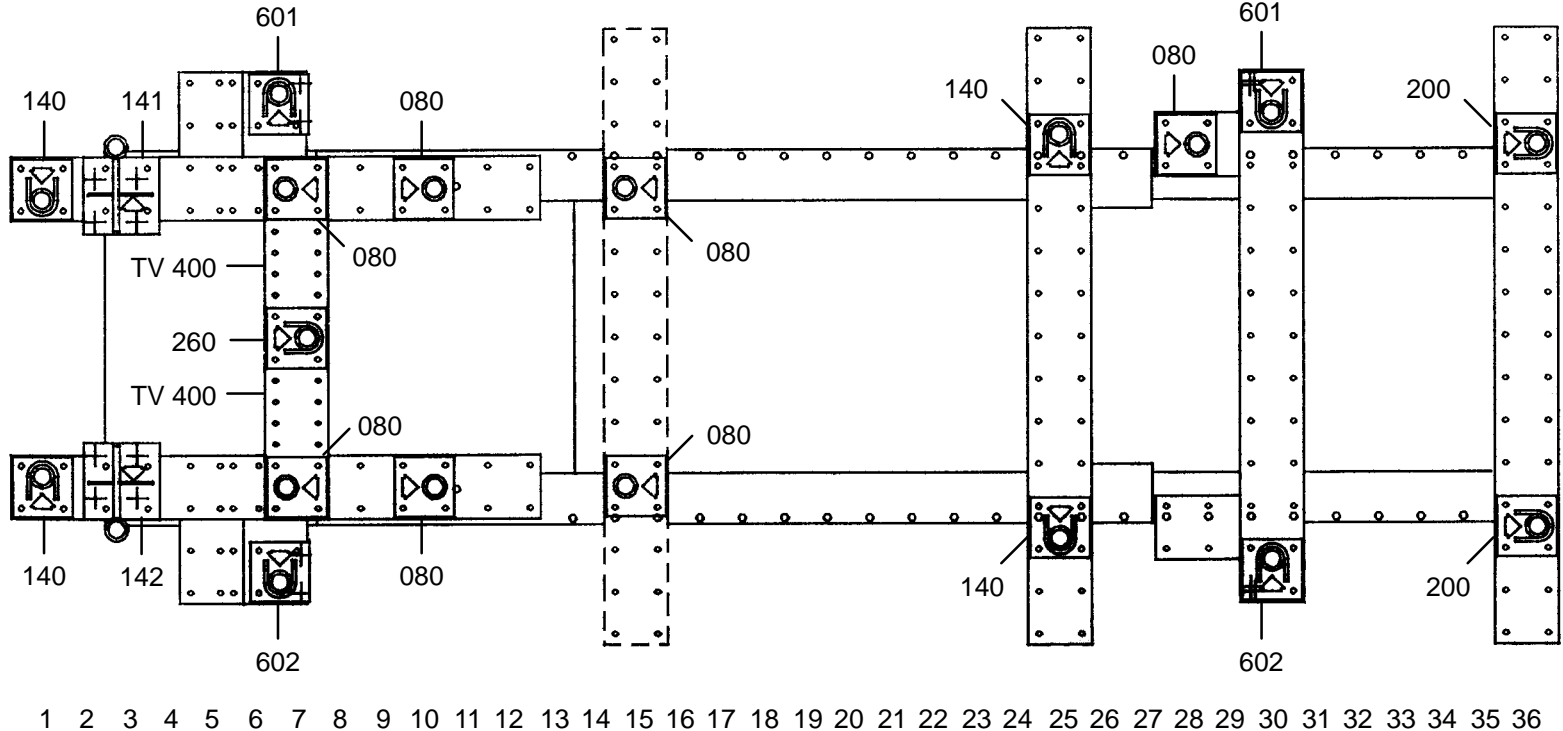
|               |   |
|---------------|---|
| HM 6x35       | 2 |
| HM 10.125x30  | 2 |
| HM 12x30      | 2 |
| HM 12x35      | 2 |
| HM 12.125x100 | 6 |

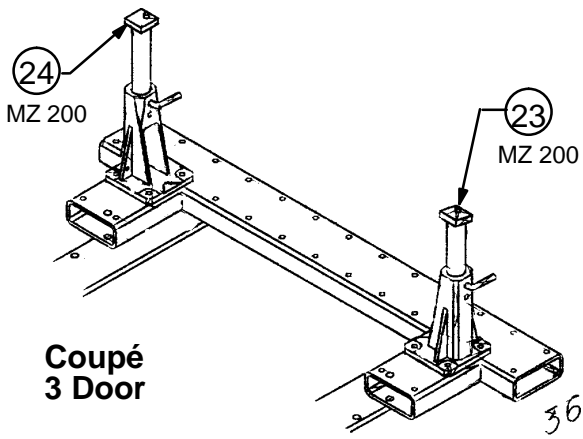
○ Avec ou sans mécanique  
 With or without mechanical elements  
 Con o senza parti meccaniche  
 Mit oder ohne Aggregate  
 Con ó sin mecanica desmontada

## TOYOTA

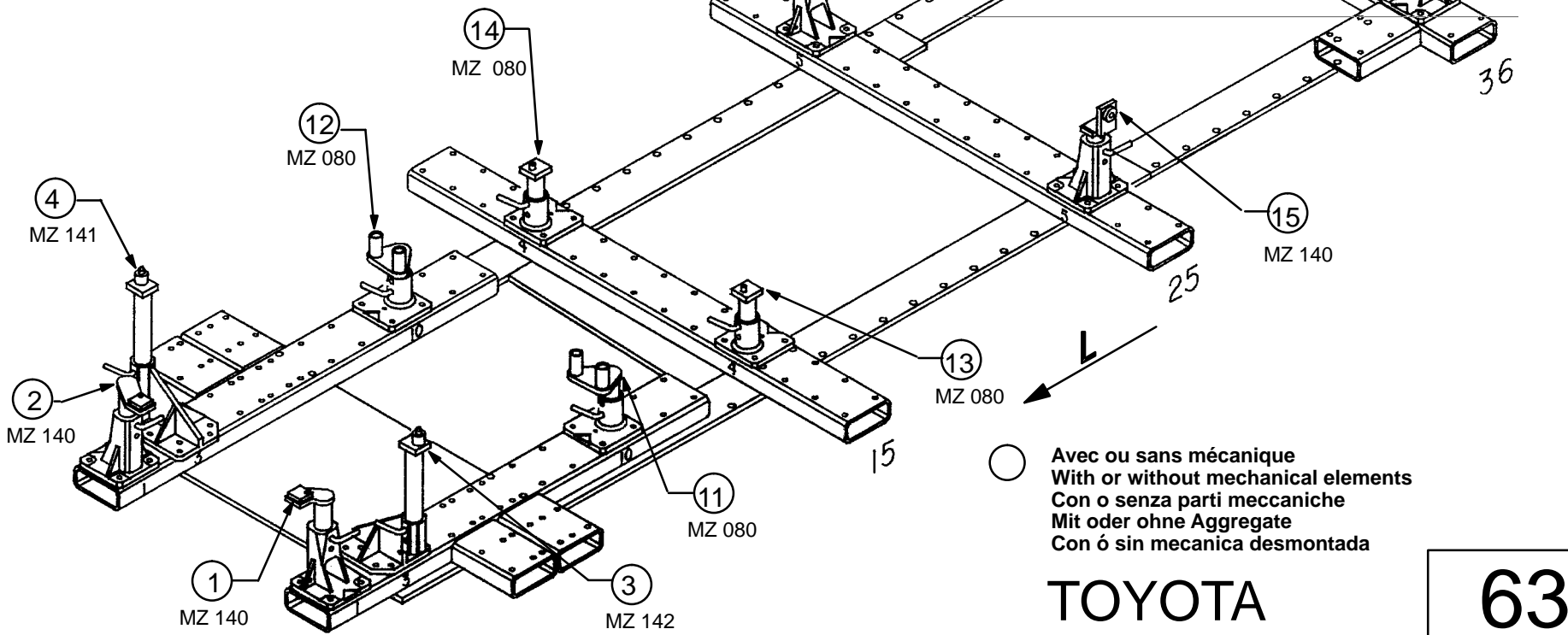
# 630.300

|       |          |           |
|-------|----------|-----------|
| 56 Kg | 10.10.91 | 434-D-36A |
|-------|----------|-----------|





|                         |          |
|-------------------------|----------|
| TERCEL-CORSA-COROLLA II | 3/4 Door |
| CYNOS-PASEO             | Coupé    |



**TOYOTA**

**630.300**

56 Kg    10.10.91    434-D-36B

