

REP.	REFERENCE	PDS	NB	MZ
1	626.701	4,0	1	141
2	626.702	4,0	1	142
3	626.703	2,5	1	141
4	626.704	2,5	1	142
5	626.705	1,8	2	080
6	626.706	2,0	2	140
7	626.707	2,8	1	601
8	626.708	2,8	1	602
9	626.709	0,3	2	
10	626.710	1,5	1	140
11	626.711	1,5	1	140
12	626.712	2,5	1	080
13	626.713	2,5	1	080
14	626.714	1,6	1	080
15	626.715	1,6	1	080
16	626.716	2,5	1	140/080
17	626.717	2,5	1	140/080
18	626.718	3,2	1	080
19	626.719	3,2	1	080
20	626.720	3,0	1	602
21	626.721	3,0	1	601
22	626.722	0,3	2	
23	626.723	1,8	1	200
24	626.724	1,8	1	200
25	626.725	3,1	1	200
26	626.726	3,1	1	200

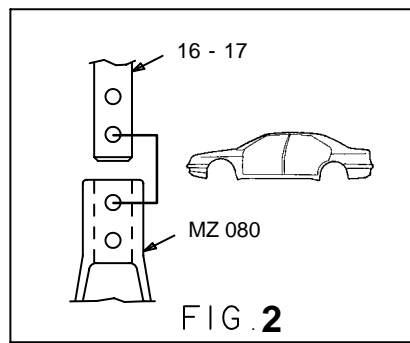
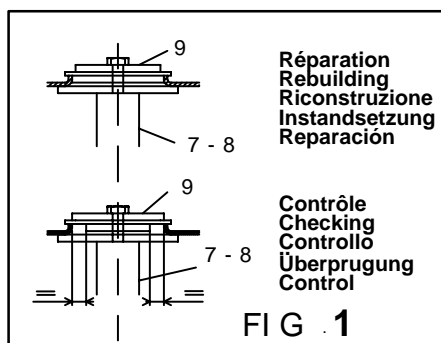
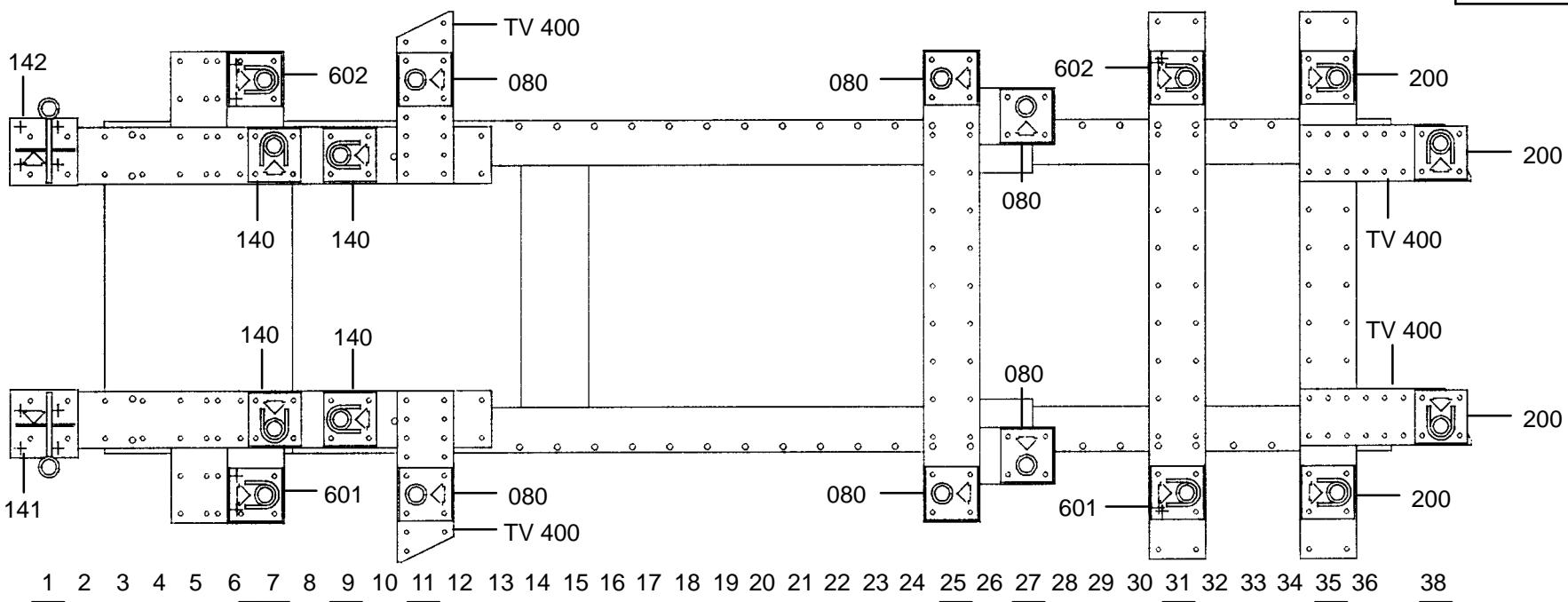
	M10x20	2
	M10x30	8
	M12.150X30	4

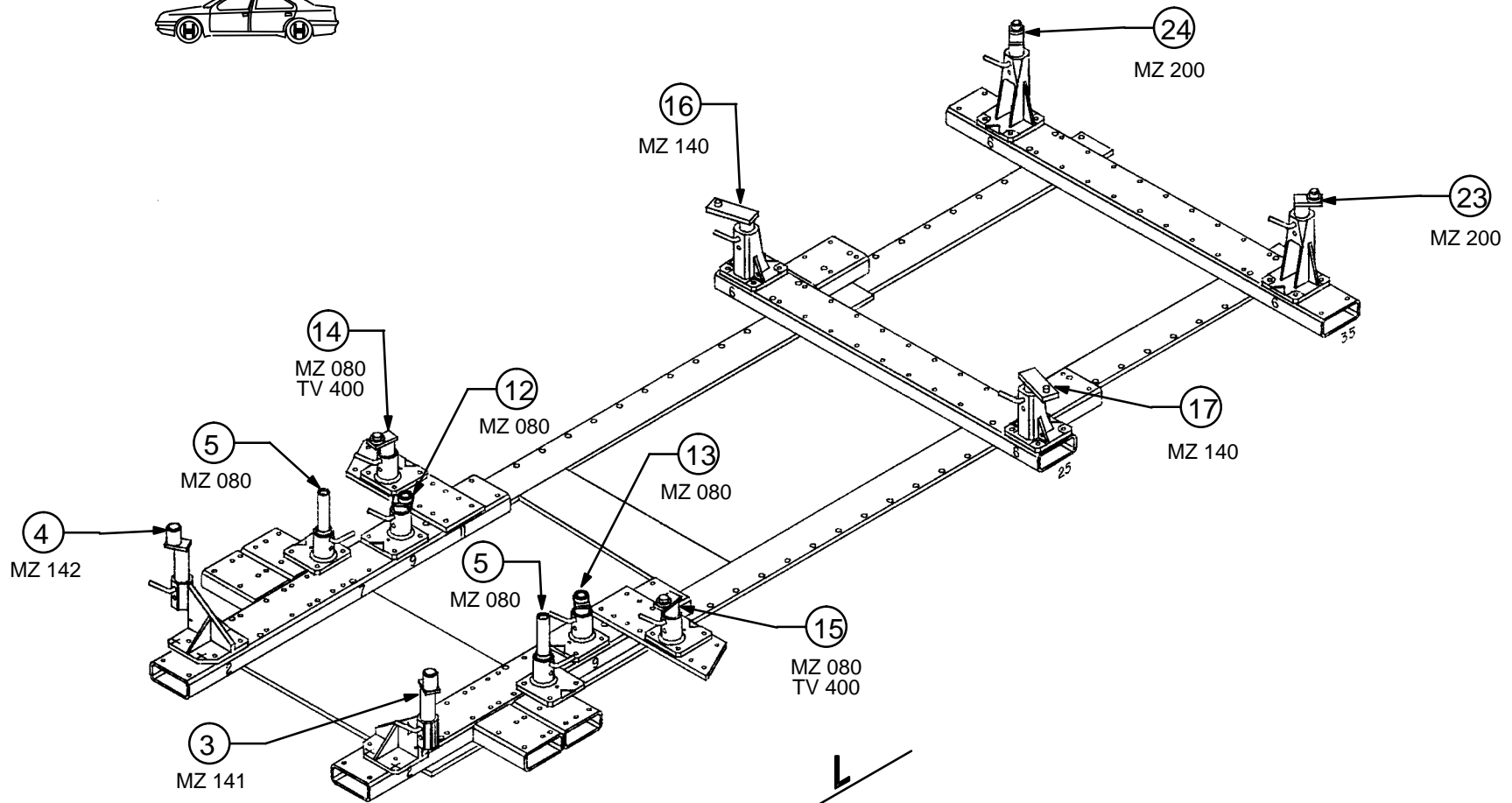
○ Avec ou sans mécanique
 With or without mechanical elements
 Con o senza parti meccaniche
 Mit oder ohne Aggregate
 Con ó sin mecanica desmontada

SEAT

626.300

66 Kg 15.04.91 431-D-3A





○ Avec ou sans mécanique
 With or without mechanical elements
 Con o senza parti meccaniche
 Mit oder ohne Aggregate
 Con ó sin mecánica desmontada

SEAT

626.300

66 Kg	15.04.91	431-D-3B
-------	----------	----------

