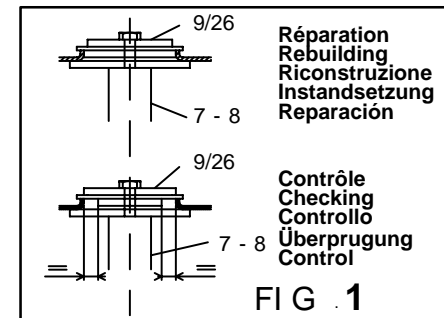


REP.	MOD.
9	→ 91
26	92 →



○ Avec ou sans mécanique
 With or without mechanical elements
 Con o senza parti meccaniche
 Mit oder ohne Aggregate
 Con ó sin mecanica desmontada

SUZUKI

REP.	REFERENCE	PDS	NB	MZ
26	624.726	0,2	2	

complément au
 complementary set to
 complemento al
 zusatz zu **624.300**

624.308

0,5 Kg	2.03.92	445-D-5B
--------	---------	----------