

○ Avec ou sans mécanique
 With or without mechanical elements
 Con o senza parti meccaniche
 Mit oder ohne Aggregate
 Con ó sin mecanica desmontada

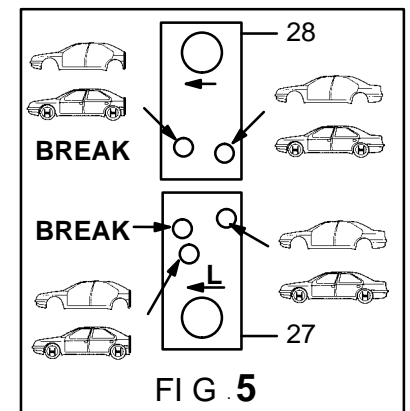
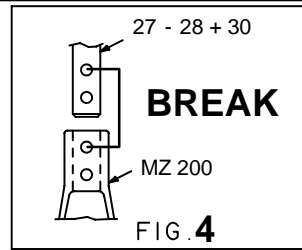
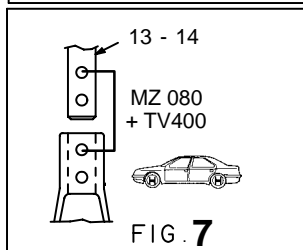
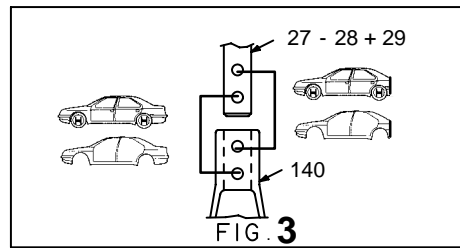
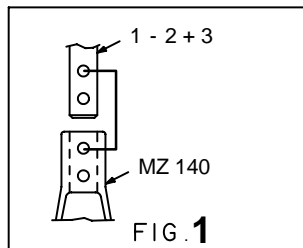
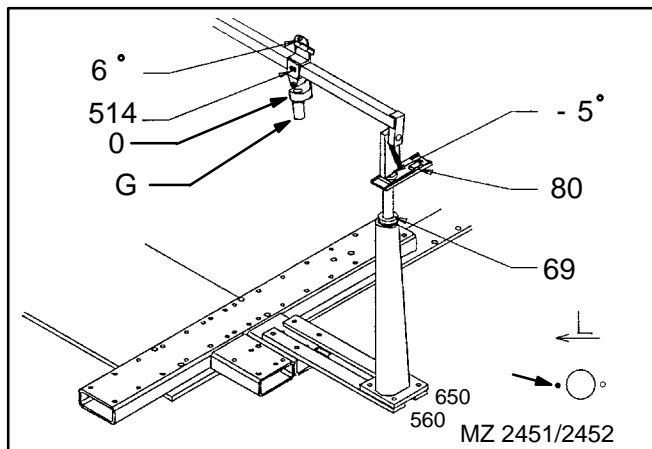
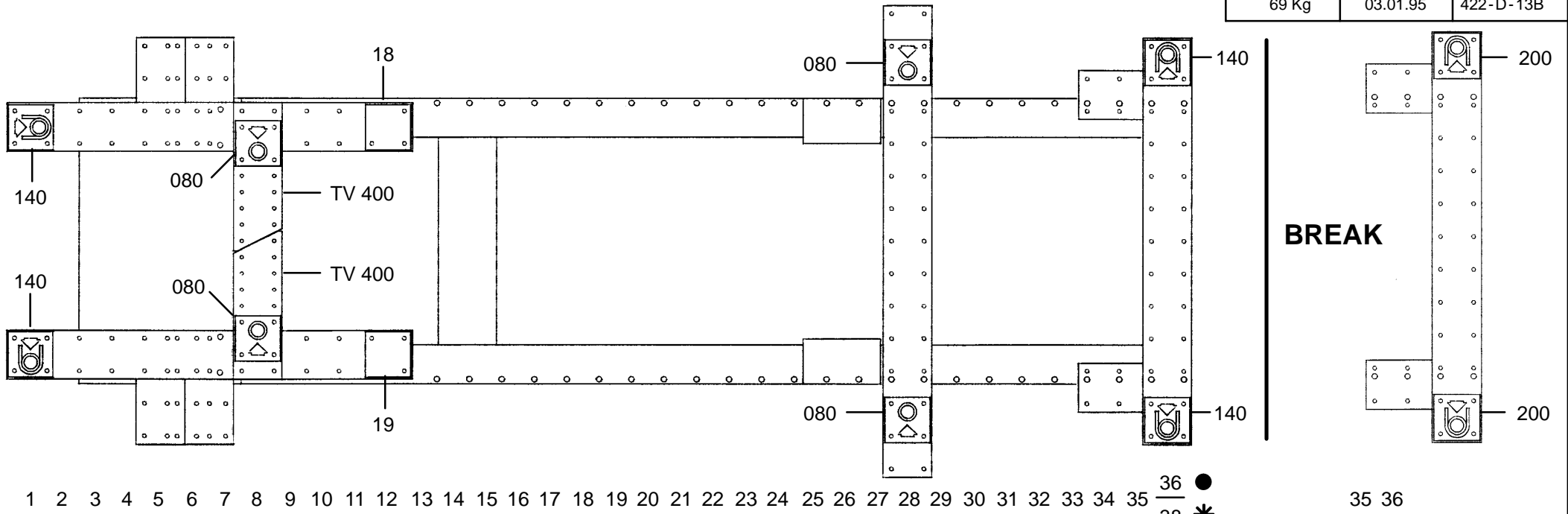
REP.	REFERENCE	PDS	NB	MZ
1	623.701	2,3	1	80/140
2	623.702	2,1	1	80/140
3	623.703	0,1	2	
4	623.704	3,7	1	260
5	623.705	3,2	1	260
6	623.706	4,0	1	260
7	623.707	4,0	1	260
8	623.708	1,1	1	
9	623.709	0,7	1	
10	623.710	3,0	1	602
11	623.711	3,0	1	601
12	623.712	0,7	2	
13	623.713	1,6	1	080
14	623.714	1,6	1	080
15	623.715	0,7	2	
16	623.716	1,8	1	142
17	623.717	1,8	1	141
18	623.718	4,3	1	
19	623.719	4,3	1	
20	623.720	1,0	2	
21	623.721	3,3	1	080
22	623.722	3,3	1	080
23	623.723	1,1	2	
24	623.724	1,3	1	602
25	623.725	1,3	1	601
26	623.726	0,1	2	
27	623.727	1,8	1	140/200
28	623.728	1,8	1	140/200
29	623.729	0,7	2	
30	623.730	0,7	2	
31	623.731	2,1	1	
	E 16	0,1	2	
	B 50	0,1	2	

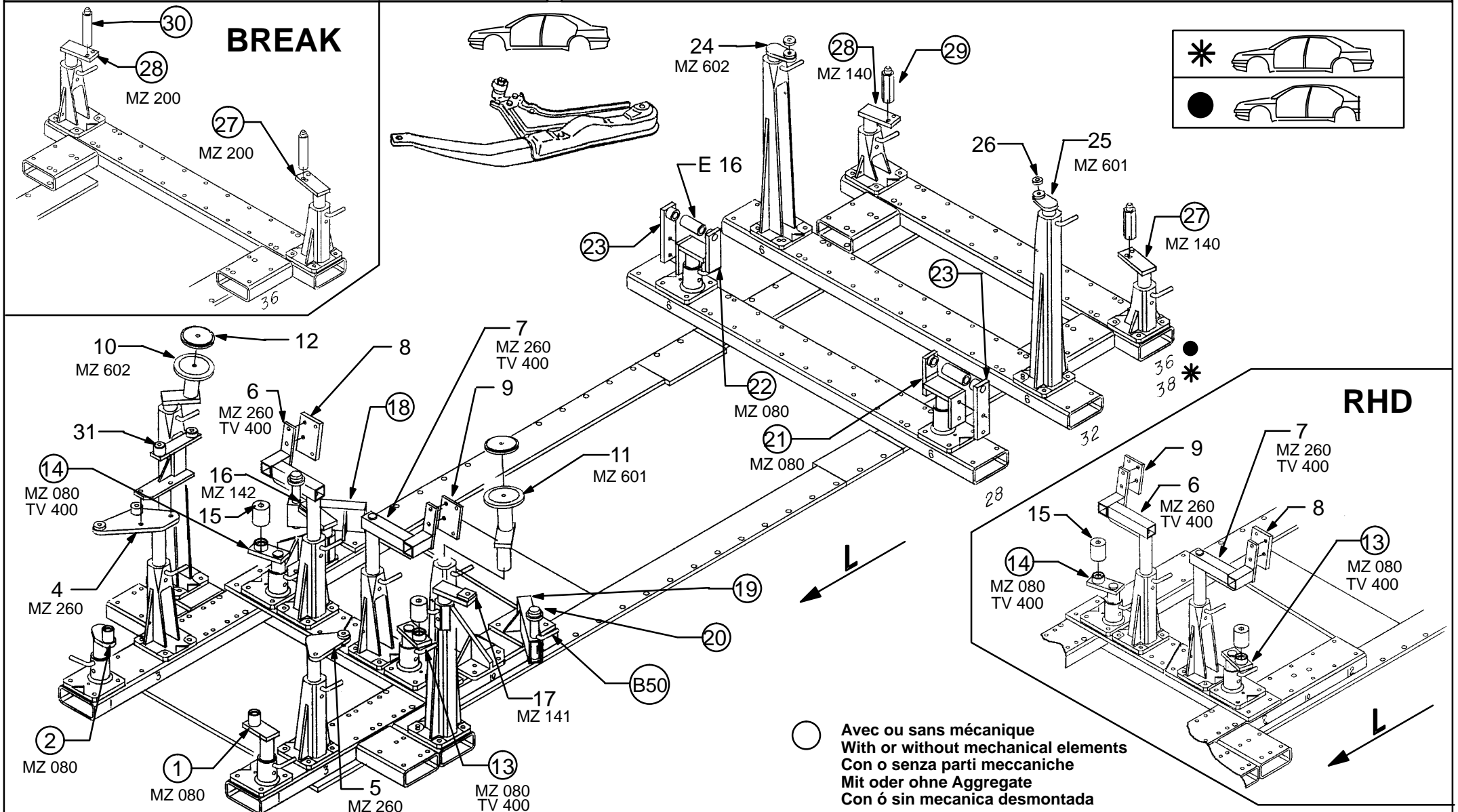
M10.125x30	1
M10.125x35	2
M10.125x50	1
M12x20	4
M12x25	14
M12.150x50	2
M12.150x70	2
M14.150x100	2
M14.150x120	2

GM OPEL VAUXHALL

623.300

69 Kg 03.01.95 422-D-13B

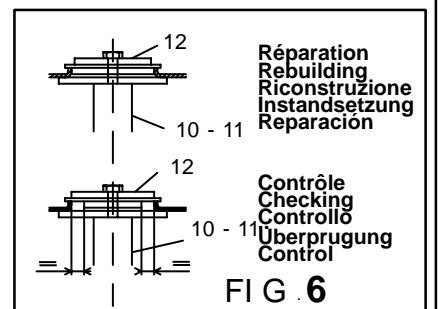
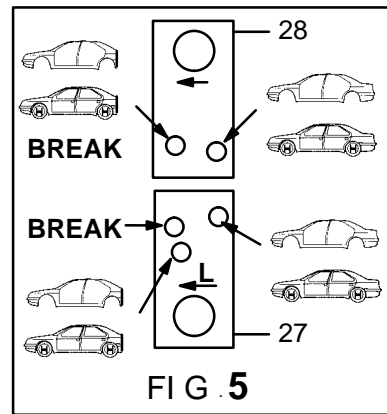
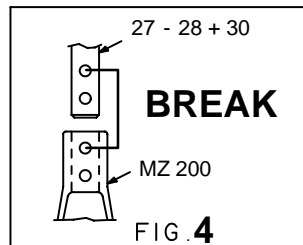
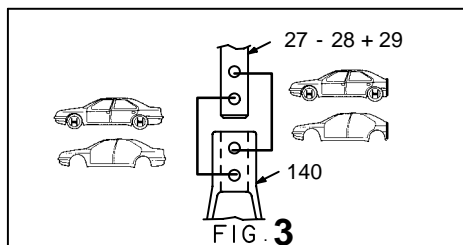
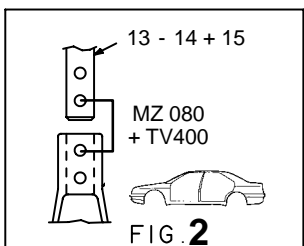
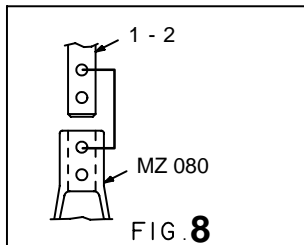
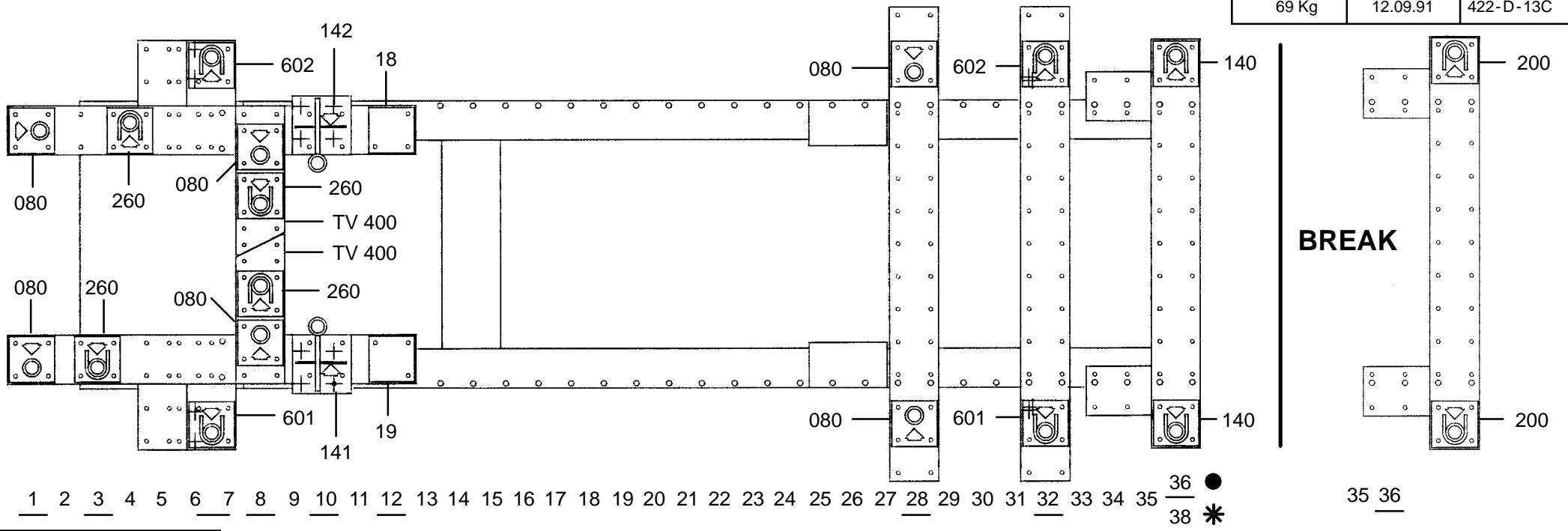




GM OPEL VAUXHALL

623.300

69 Kg 12.09.91 422-D-13C



Réparation
Rebuilding
Riconstruzione
Instandsetzung
Reparatur

Contrôle
Checking
Controllo
Überprüfung
Control

