

REP.	REFERENCE	PDS	NB	MZ
3	622.703	1,5	1	140
4	622.704	1,5	1	140
5	622.705	0,5	2	
6	622.706	2,7	1	200
7	622.707	2,7	1	200
8	622.708	3,1	1	602
9	622.709	3,1	1	601
10	622.710	0,6	2	
11	622.711	1,3	1	080
12	622.712	1,3	1	080
17	622.717	2,7	1	260
18	622.718	2,7	1	260
21	622.721	0,7	2	
24	622.724	1,9	1	140
25	622.725	1,9	1	140
26	622.726	3,2	1	080
27	622.727	3,2	1	080
28	622.728	0,3	2	
29	622.729	1,2	2	
30	622.730	2,7	1	602
31	622.731	2,7	1	601
32	622.732	2,3	1	142
33	622.733	2,3	1	141

	M 10x25	12
	M 12x20	4
	M 12.125x20	4
	M 12x120	4
	HM 10	12
	HM 12	4
	M12	2
	L12	4

○ Avec ou sans mécanique  
 With or without mechanical elements  
 Con o senza parti meccaniche  
 Mit oder ohne Aggregate  
 Con ó sin mecanica desmontada

## NISSAN/INFINITI 622.300

50 Kg	02.04.91	410-D-45A
-------	----------	-----------

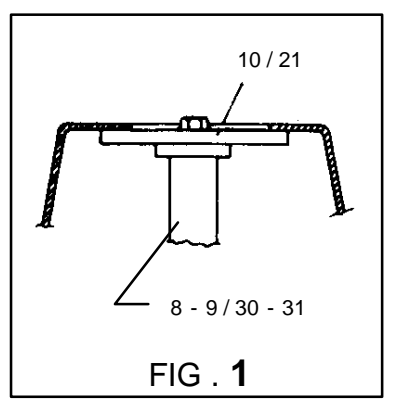
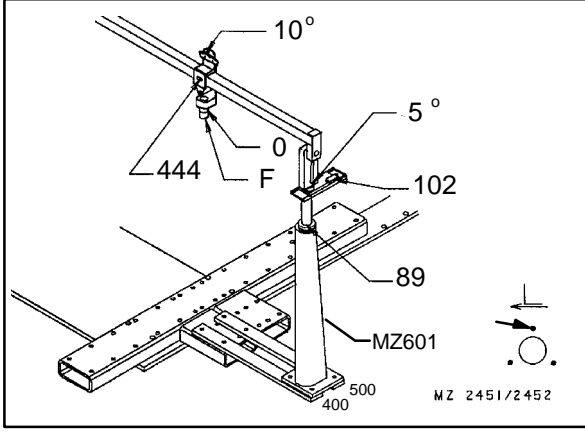
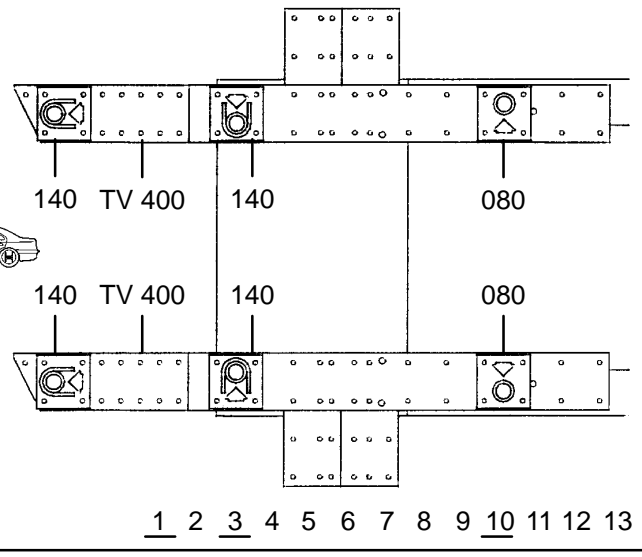
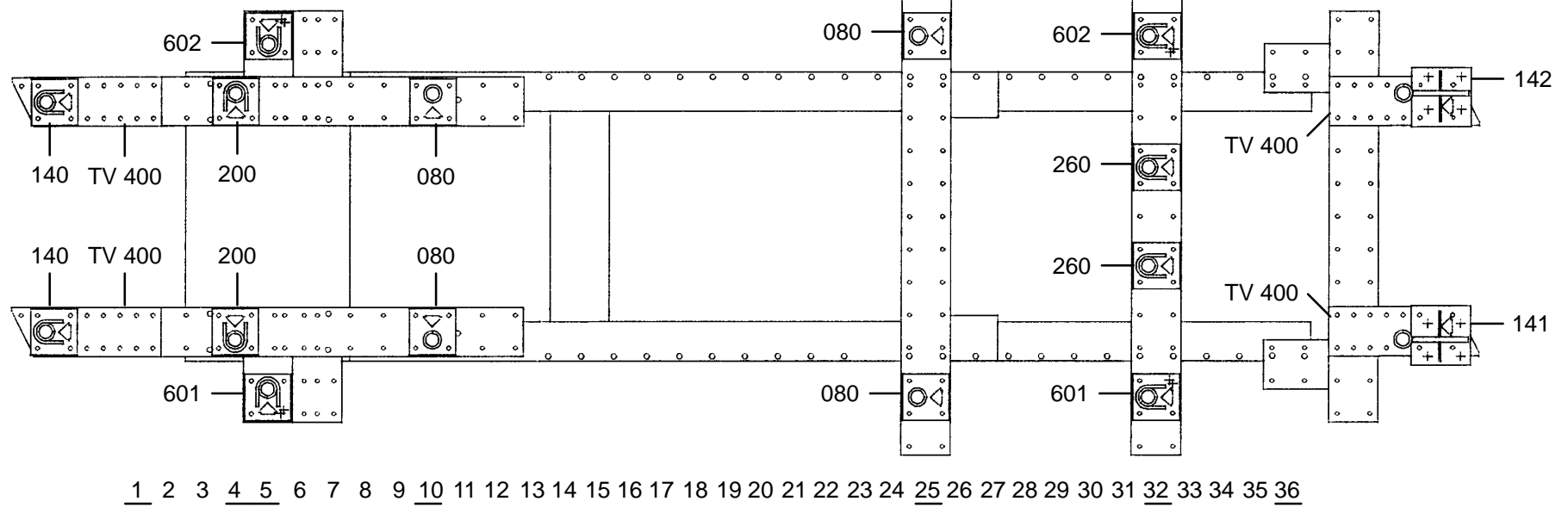


FIG. 1