

V.A.G 1740/2

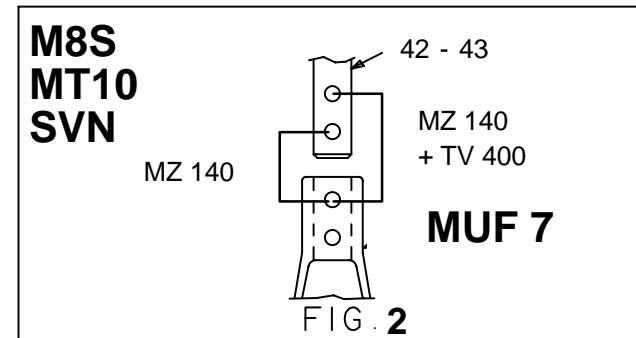
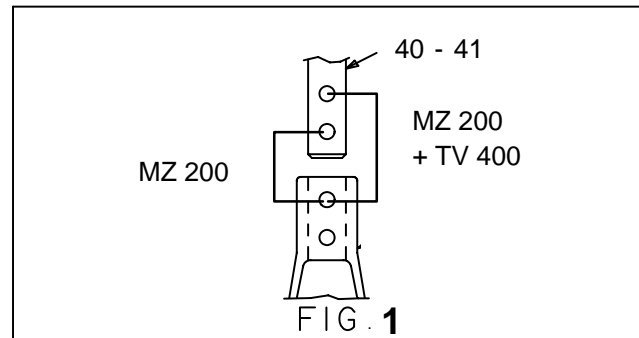
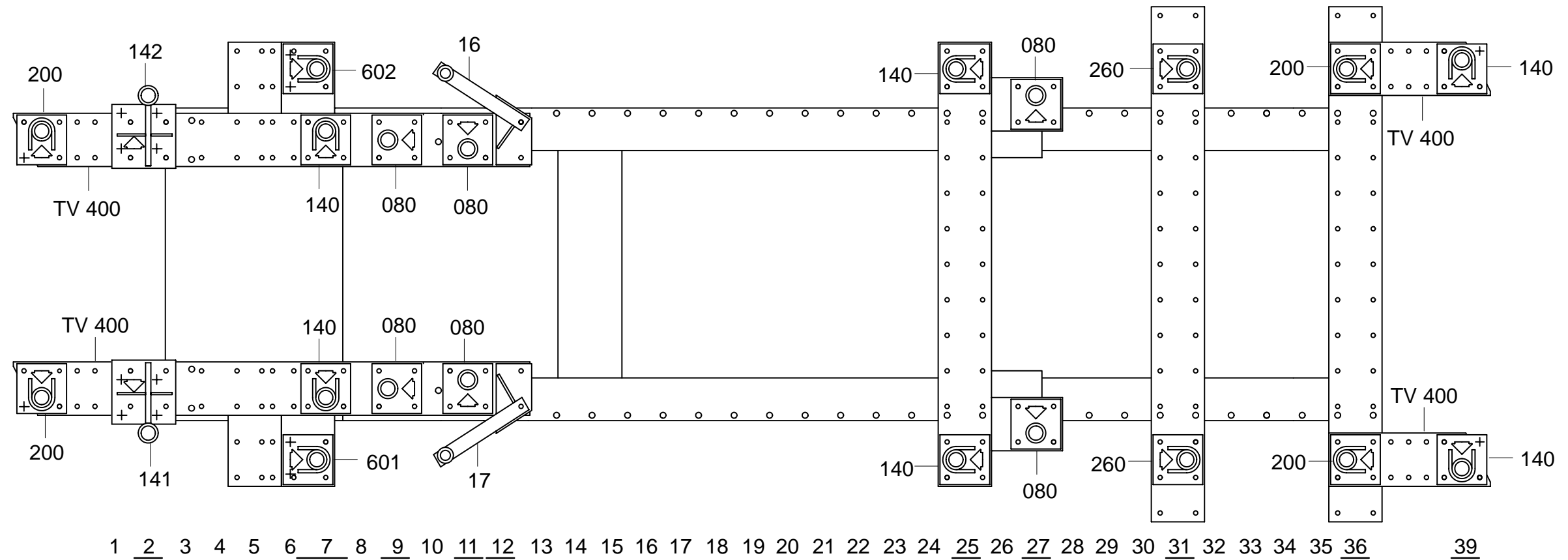
REP.	REFERENCE	PDS	NB	MZ
36	621.736	3,8	1	080
37	621.737	3,8	1	080
38	621.738	2,9	1	260
39	621.739	2,9	1	260
40	621.740	1,5	1	200
41	621.741	1,5	1	200
42	621.742	2,9	1	140
43	621.743	2,7	1	140

M 10x30 8

complément au
complementary set to
complemento al
zusatz zu **621.300**

621.308

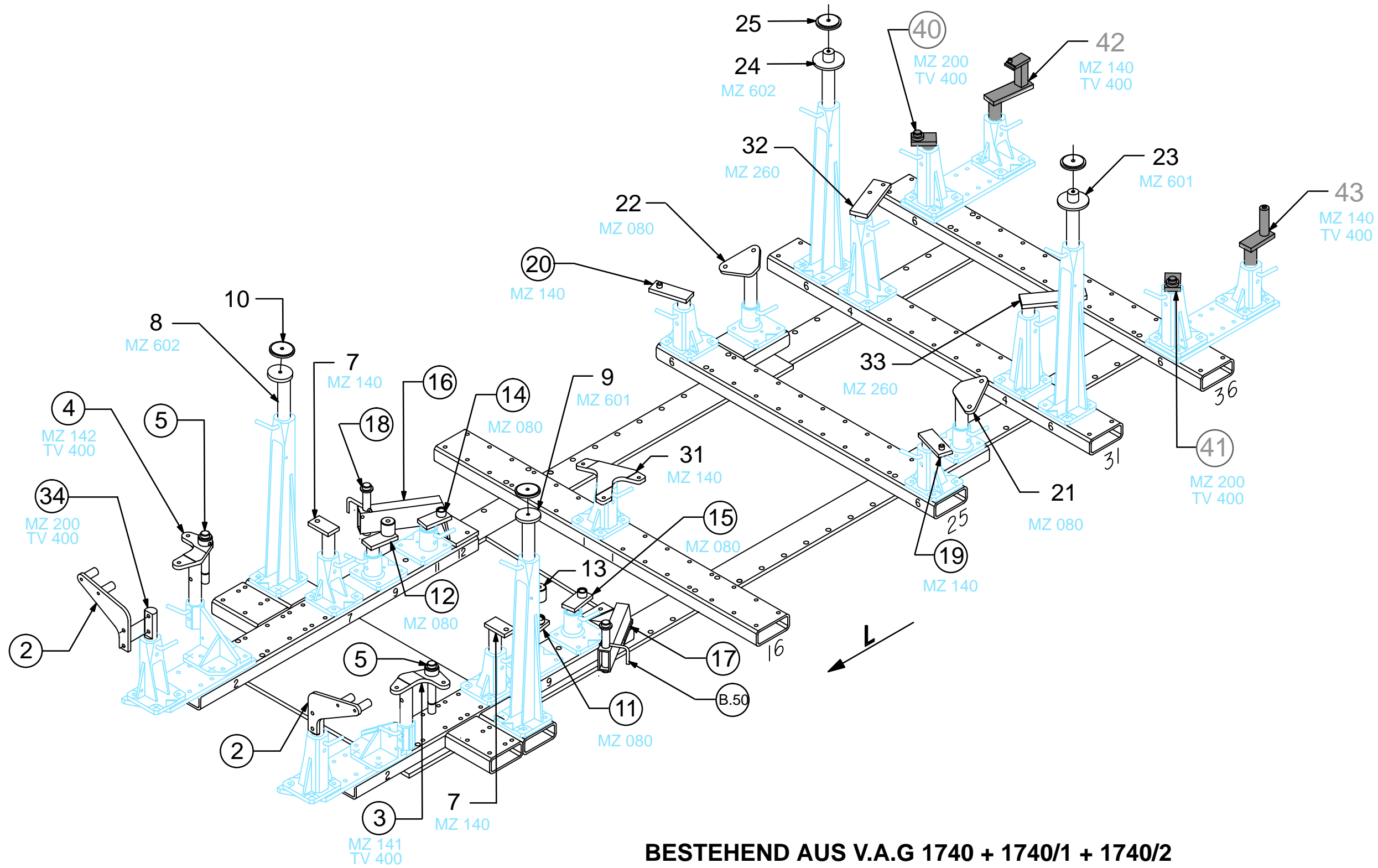
22 Kg | 438-D-11H | 07.09.93



621.308

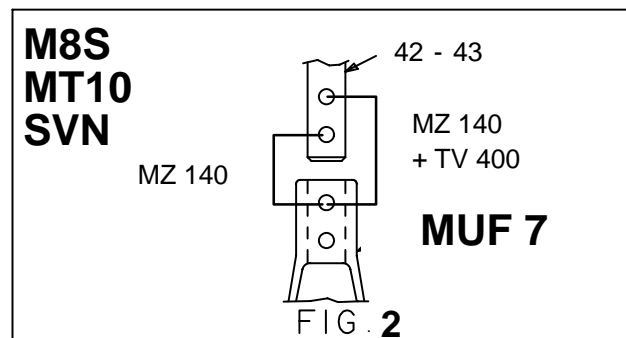
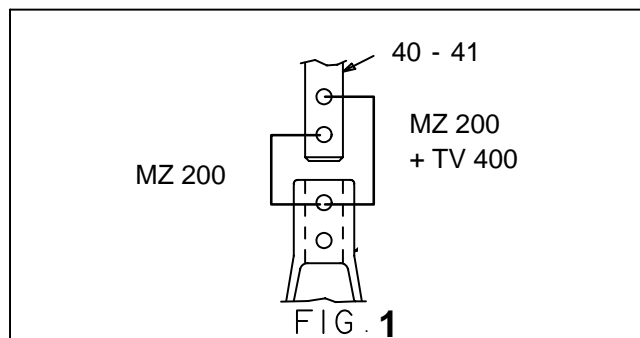
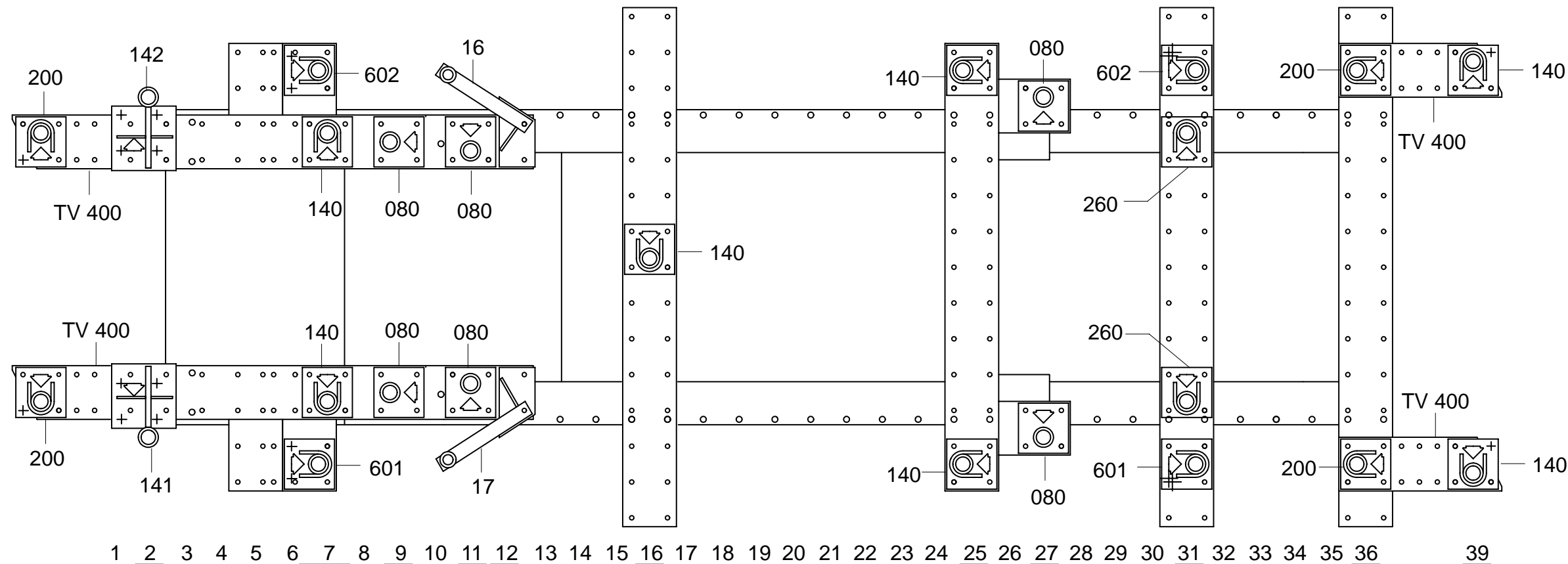
22 Kg	438-D-11J	07.09.93
-------	-----------	----------

V.A.G 1740/2



BESTEHEND AUS V.A.G 1740 + 1740/1 + 1740/2

complément au complementary set to complemento al zusatz zu	621.300 + 621.309
621.308	
22 Kg	438-D-11L 24.01.95



complément au 621.300
 complementary set to +
 complemento al 621.309
 Zusatz zu

621.308

BESTEHEND AUS V.A.G 1740 + 1740/1 + 1740/2

22 Kg | 438-D-11M | 24.01.95