

| REP.    | MOD.                      |
|---------|---------------------------|
| 33 - 34 | 106 → N° 51450000         |
| 42 - 43 | SAXO<br>106 N° 51450000 → |

| REP. | REFERENCE | PDS | NB | MZ      |
|------|-----------|-----|----|---------|
| 30   | 620.730   | 2,3 | 1  | 200/260 |
| 31   | 620.731   | 2,3 | 1  | 200/260 |
| 32   | 620.732   | 1,2 | 2  |         |
| 33   | 620.733   | 2,8 | 1  | 141     |
| 34   | 620.734   | 2,8 | 1  | 142     |
| 35   | 620.735   | 2,9 | 1  |         |
| 36   | 620.736   | 2,9 | 1  |         |
| 37   | 620.737   | 2,1 | 1  |         |
| 38   | 620.738   | 3,4 | 1  |         |
| 42   | 620.742   | 2,6 | 1  | 142     |
| 43   | 620.743   | 2,6 | 1  | 141     |

|  |         |   |
|--|---------|---|
|  | M 10x25 | 2 |
|  | M 10x30 | 4 |
|  | M 12x25 | 4 |
|  | M 12x50 | 2 |
|  | M 14x30 | 2 |

|  |      |   |
|--|------|---|
|  | M 10 | 2 |
|  | M 12 | 4 |
|  | M 14 | 4 |

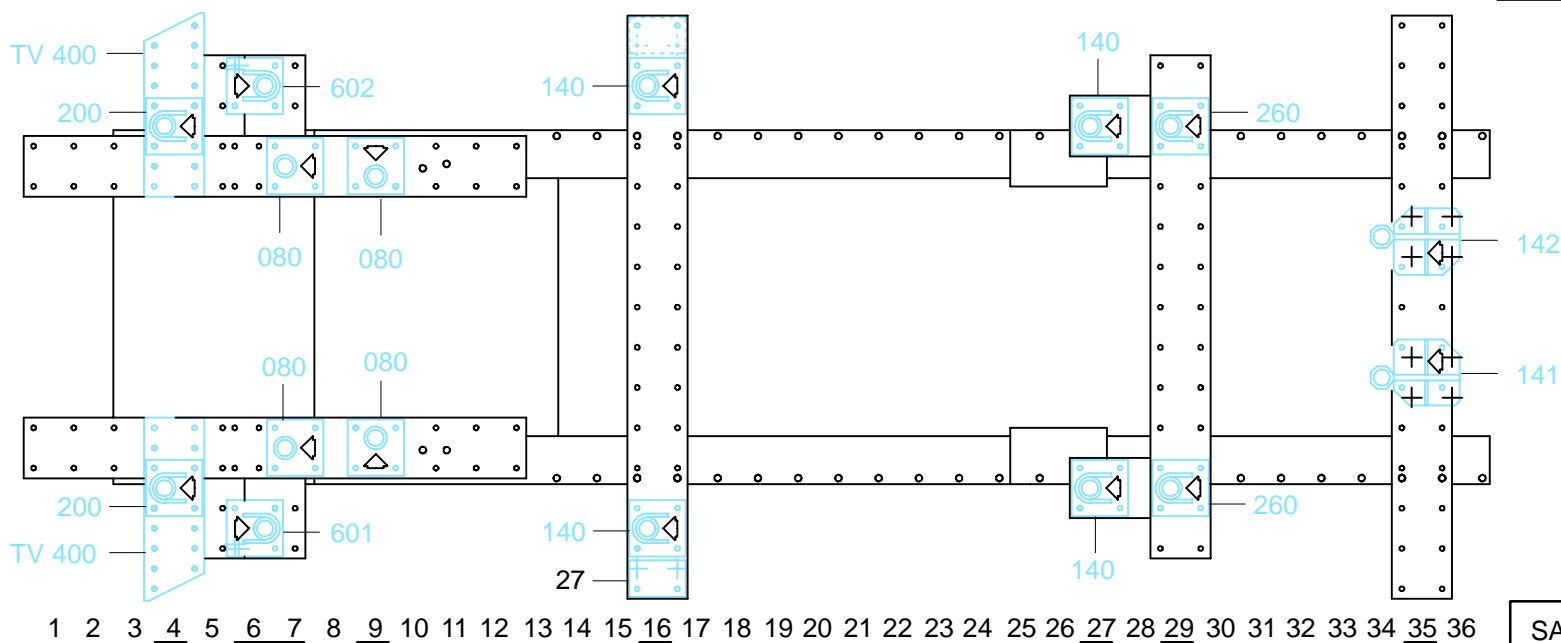
complément au  
complementary set to  
complemento al  
zusatz zu **106**  
**620.330**

complément au  
complementary set to  
complemento al  
zusatz zu **SAXO**  
**503.320 + 503.306**  
Ou / Or / Oder / O  
**733.310**

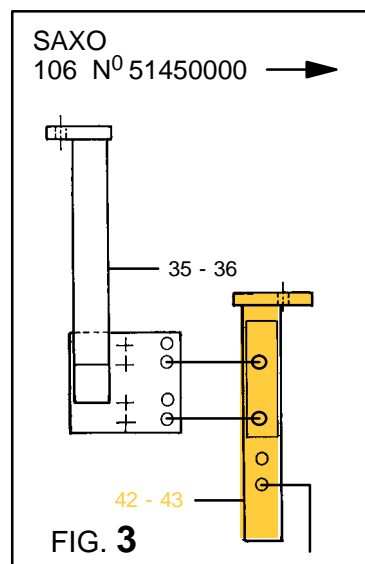
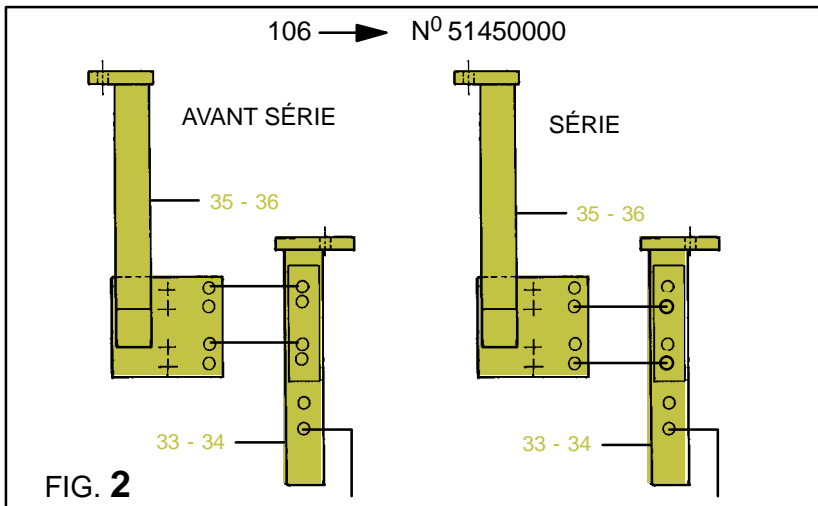
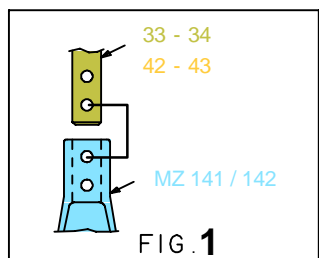
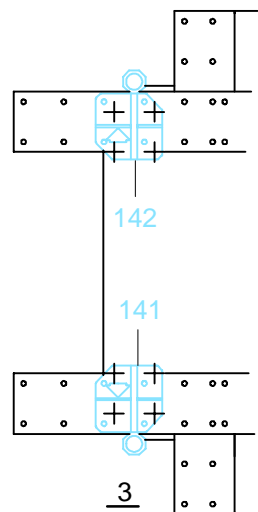
**PEUGEOT / CITROEN**

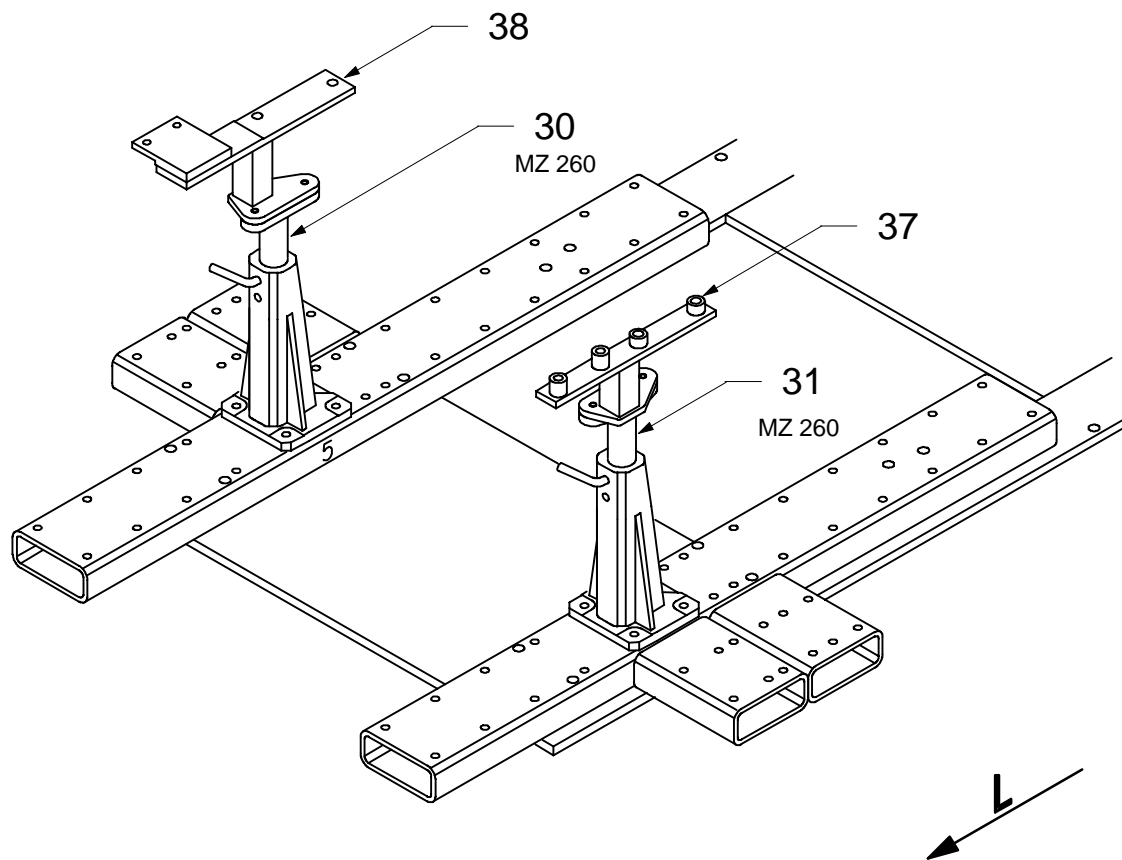
**620.304**

30 Kg 07.07.97 423-D-13W



1 2 3 4 5 6 7 8 9 10 11 12 13 14 15 16 17 18 19 20 21 22 23 24 25 26 27 28 29 30 31 32 33 34 35 36





○ Avec ou sans mécanique  
With or without mechanical elements  
Con o senza parti meccaniche  
Mit oder ohne Aggregate  
Con ó sin mecanica desmontada

**PEUGEOT / CITROEN**

**620.304**

|       |          |           |
|-------|----------|-----------|
| 30 kg | 07.07.97 | 423-D-13X |
|-------|----------|-----------|