

○ Avec ou sans mécanique
 With or without mechanical elements
 Con o senza parti meccaniche
 Mit oder ohne Aggregate
 Con ó sin mecánica desmontada

REP.	REFERENCE	PDS	NB	MZ
54	617.754	1,5	1	080
55	617.755	1,5	1	080

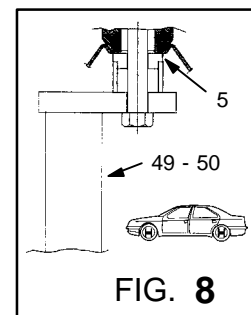
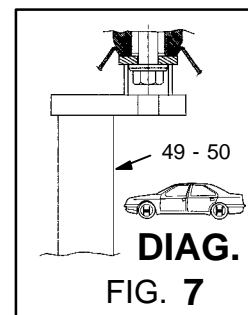
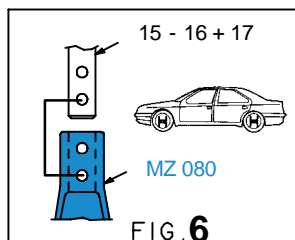
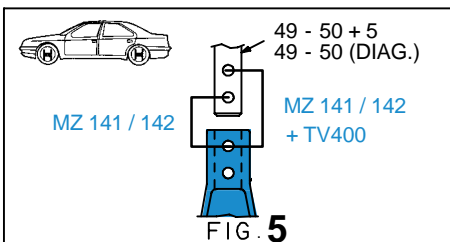
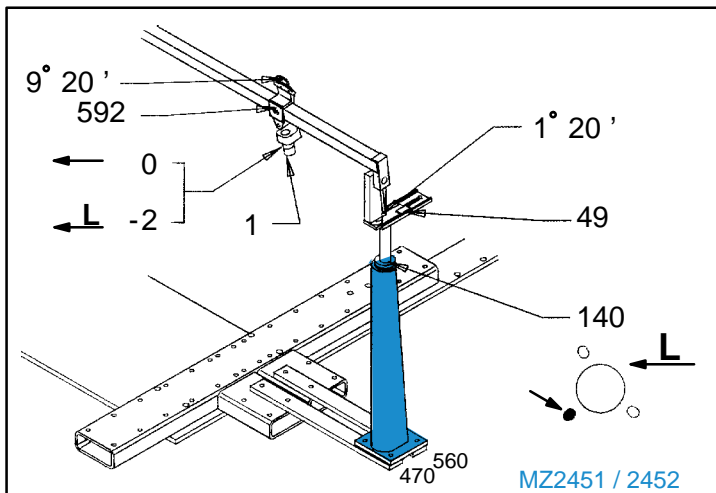
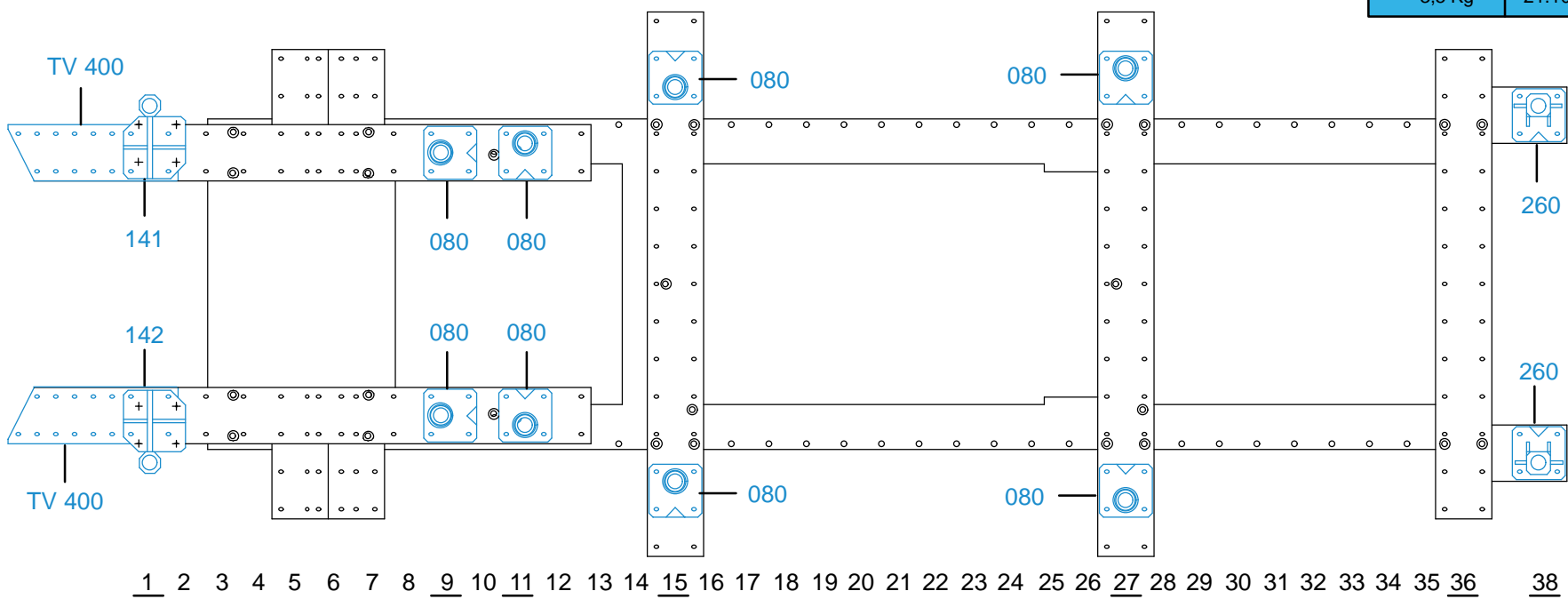
M 14-150 2

complément au
 complementary set to
 complemento al
 zusatz zu **617.310**

617.307

3,5 Kg 21.10.2004 439-D-8K

VOLVO



617.307-RA3-1 00