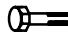



REP.	REFERENCE	PDS	NB	MZ
1	615.701	2,5	1	260
2	615.702	2,5	1	260
3	615.703	3,1	1	142
4	615.704	3,1	1	141
5	615.705	2,1	1	140
6	615.706	2,1	1	140
7	615.707	4,4	1	200
8	615.708	4,4	1	200
9	615.709	1,6	1	140
10	615.710	1,6	1	140
11	615.711	2,7	1	200
12	615.712	2,7	1	200
13	615.713	0,1	4	
14	615.714	2,1	1	260
15	615.715	2,1	1	260
16	615.716	2,2	1	080
17	615.717	2,2	1	080
18	615.718	1,7	2	
19	615.719	1,8	2	
20	615.720	4,5	1	140
21	615.721	4,5	1	140
22	615.722	3,0	4	
	B.82	0,7	2	

	M10x30	10
	M12x25	16
	M12x35	12
	M12.125x30	4
	M12x40	4

	CHC 12x25 TB	16
---	--------------	----

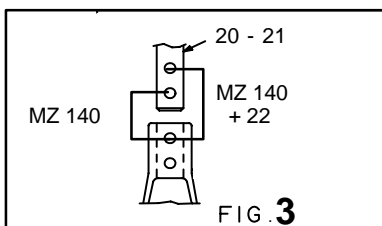
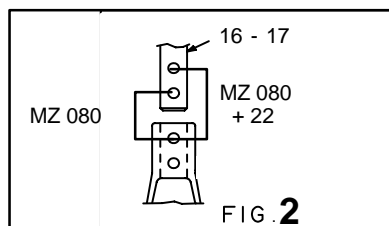
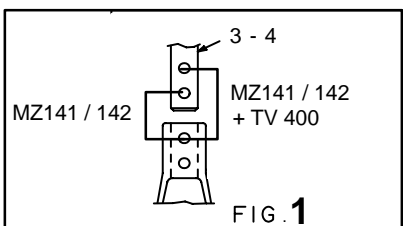
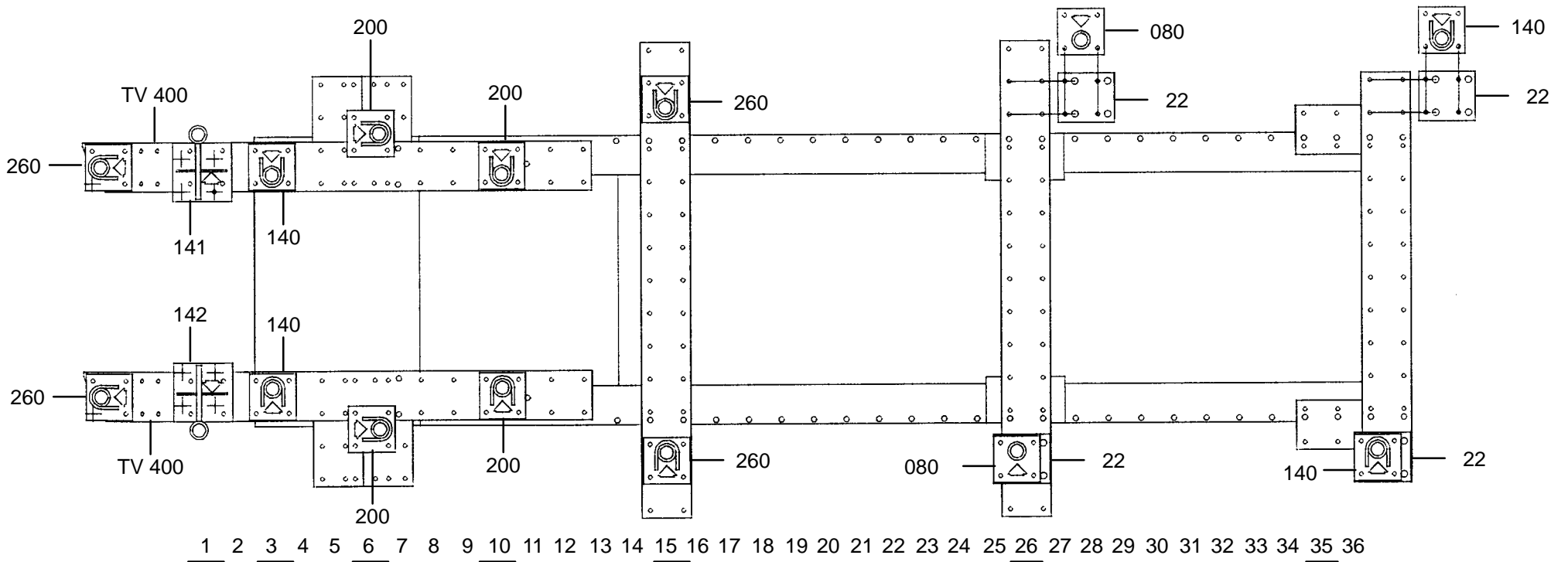
	M10	10
	M12	12

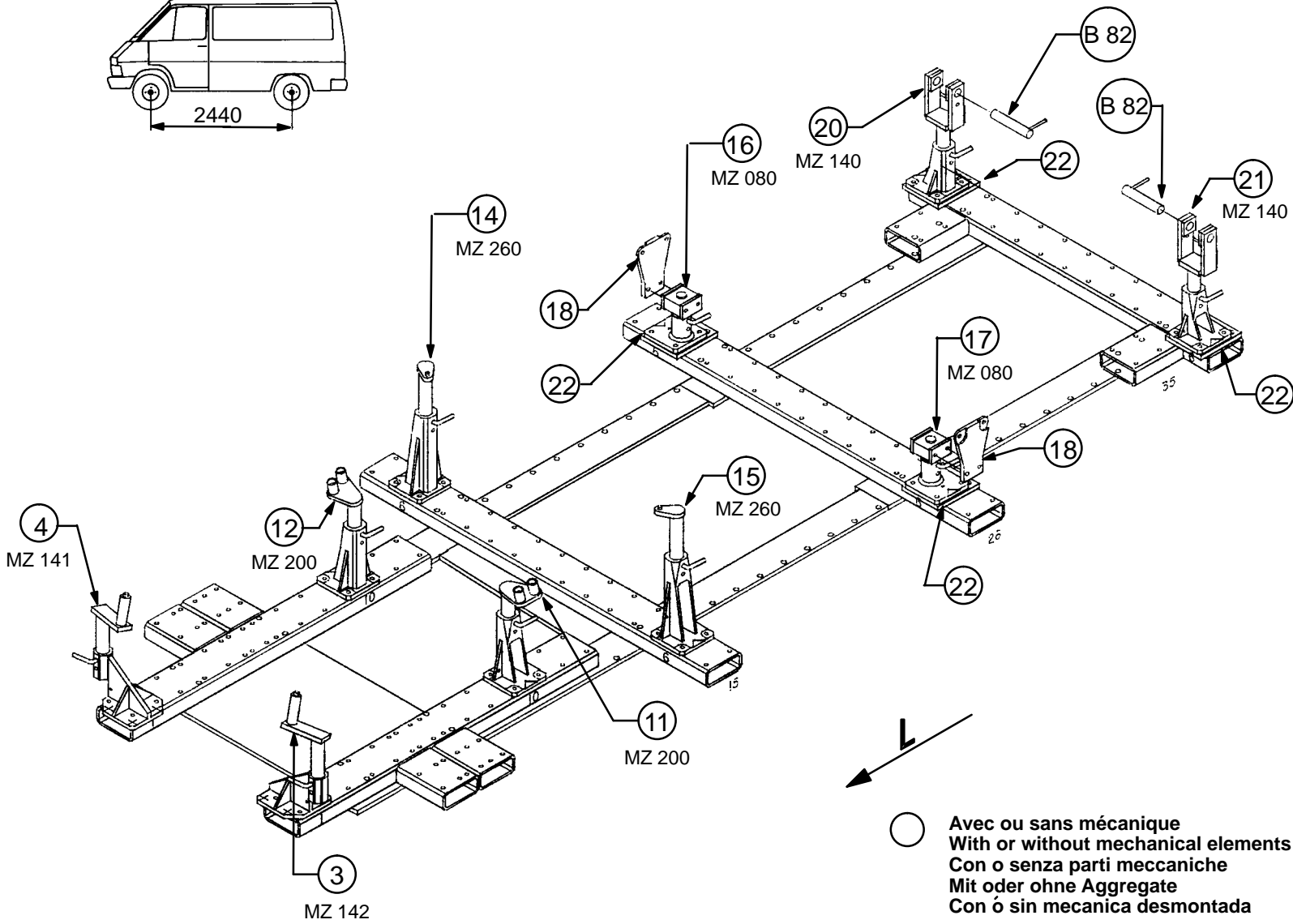
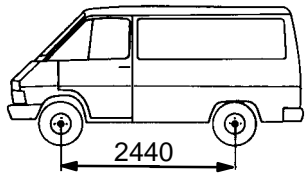
○ Avec ou sans mécanique
 With or without mechanical elements
 Con o senza parti meccaniche
 Mit oder ohne Aggregate
 Con ó sin mecanica desmontada

NISSAN

615.300

73 Kg 29.04.92 410-D-41A

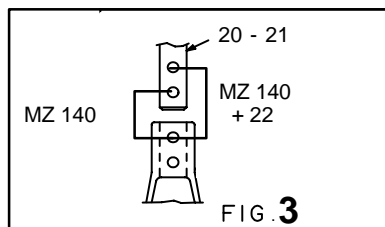
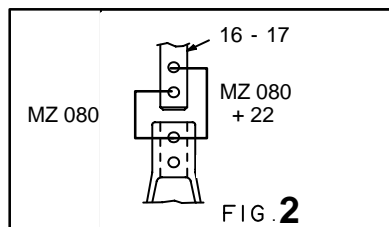
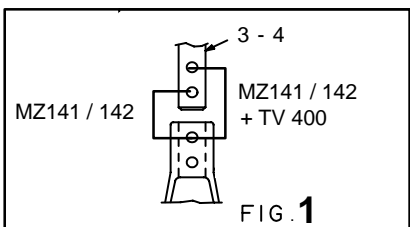
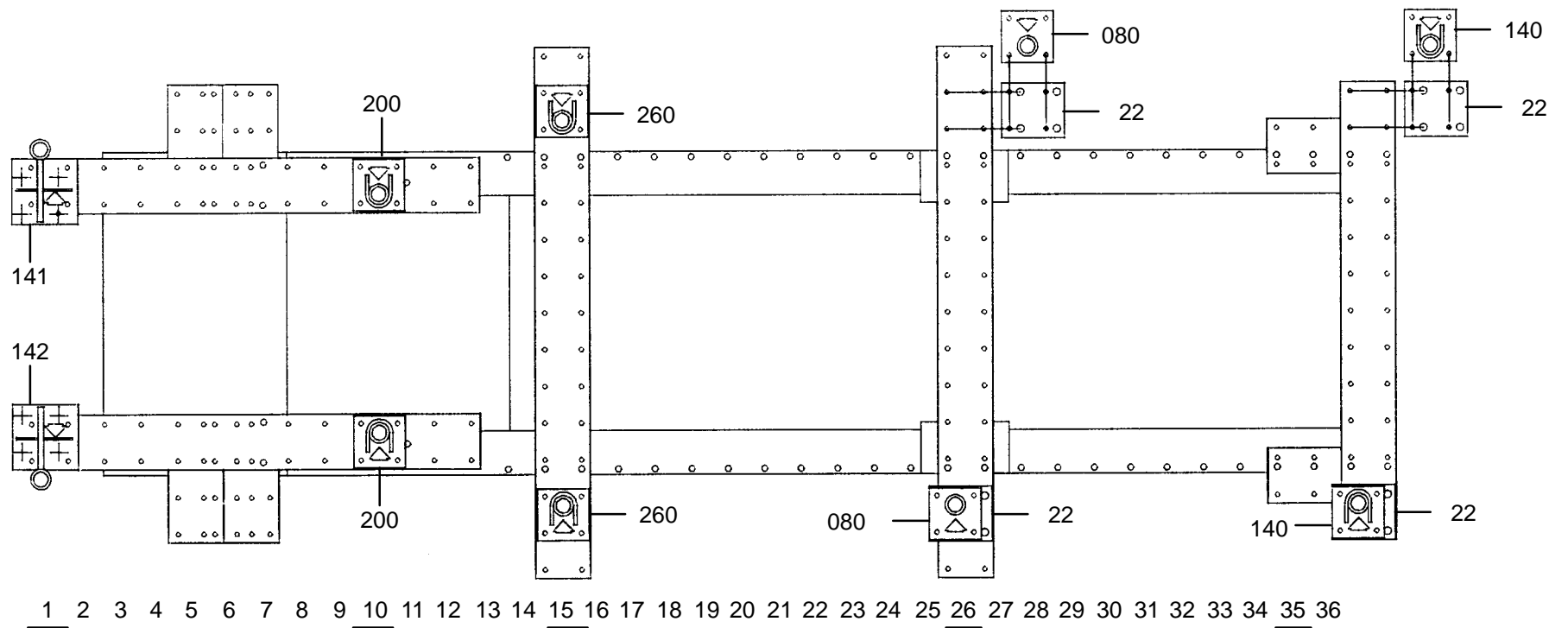


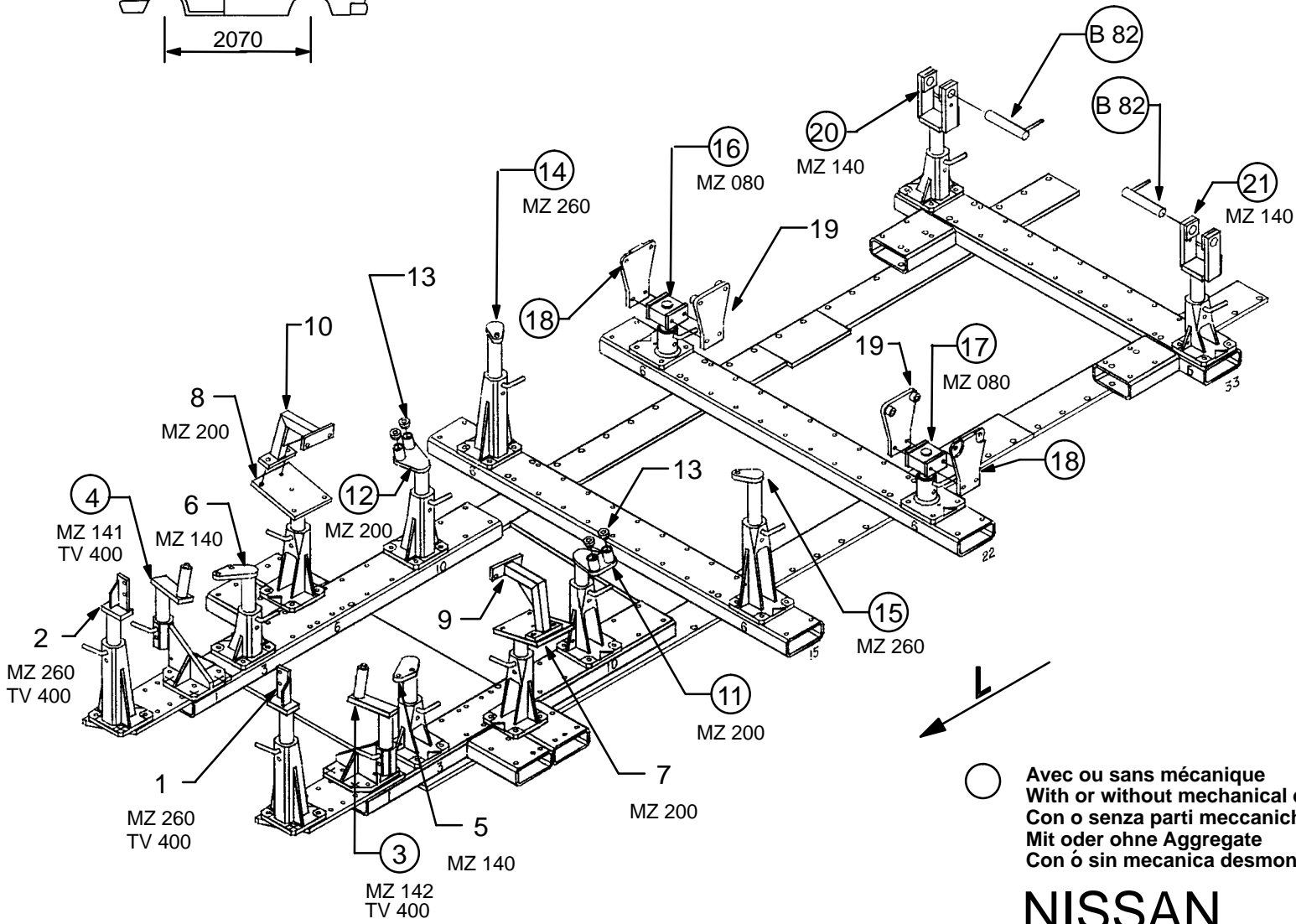
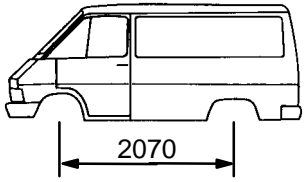


NISSAN

615.300

73 Kg | 10.12.90 | 410-D-41B

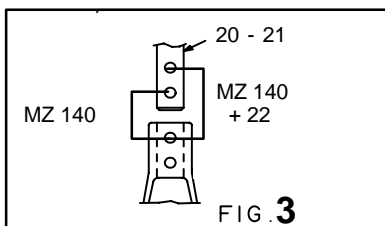
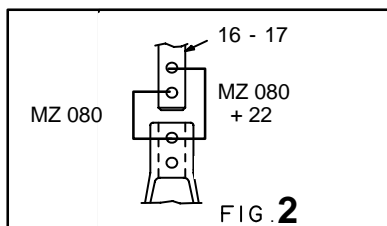
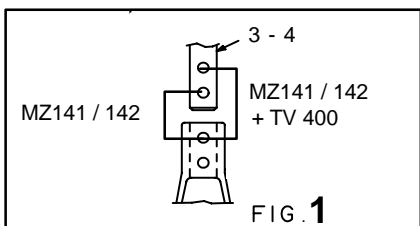
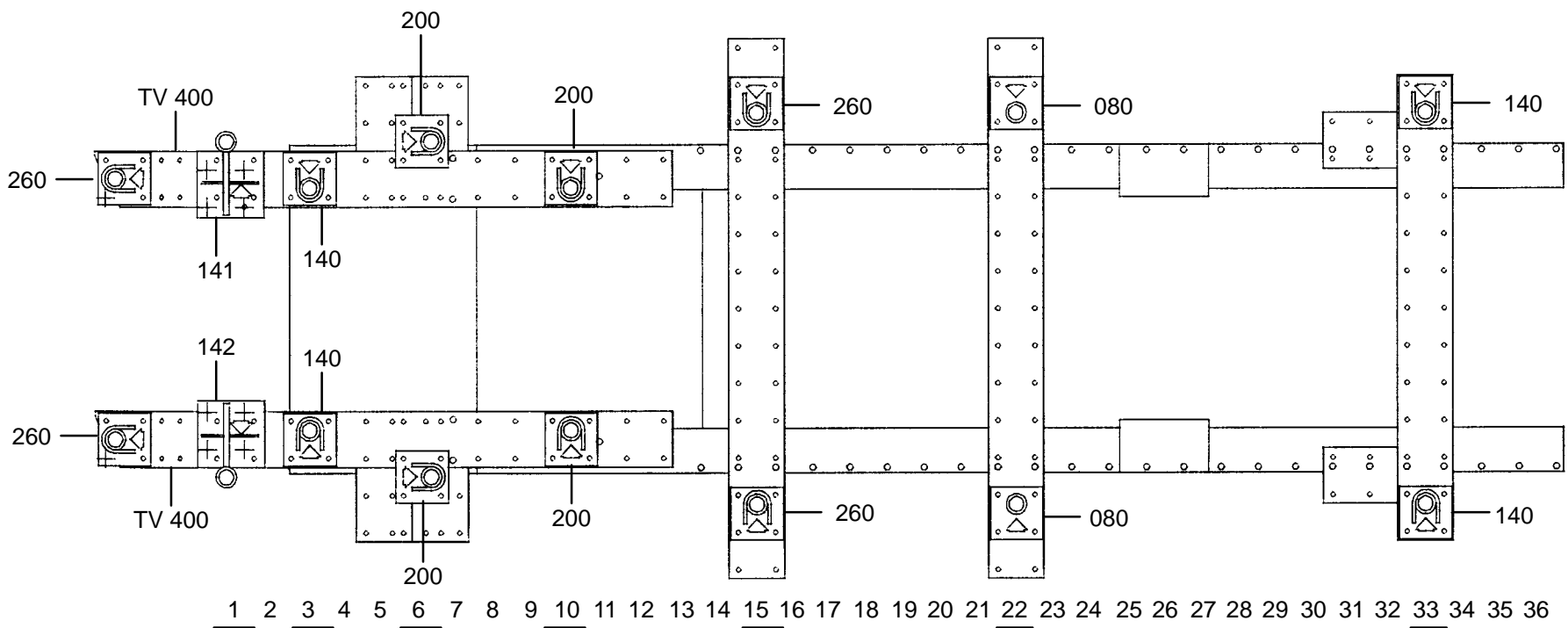


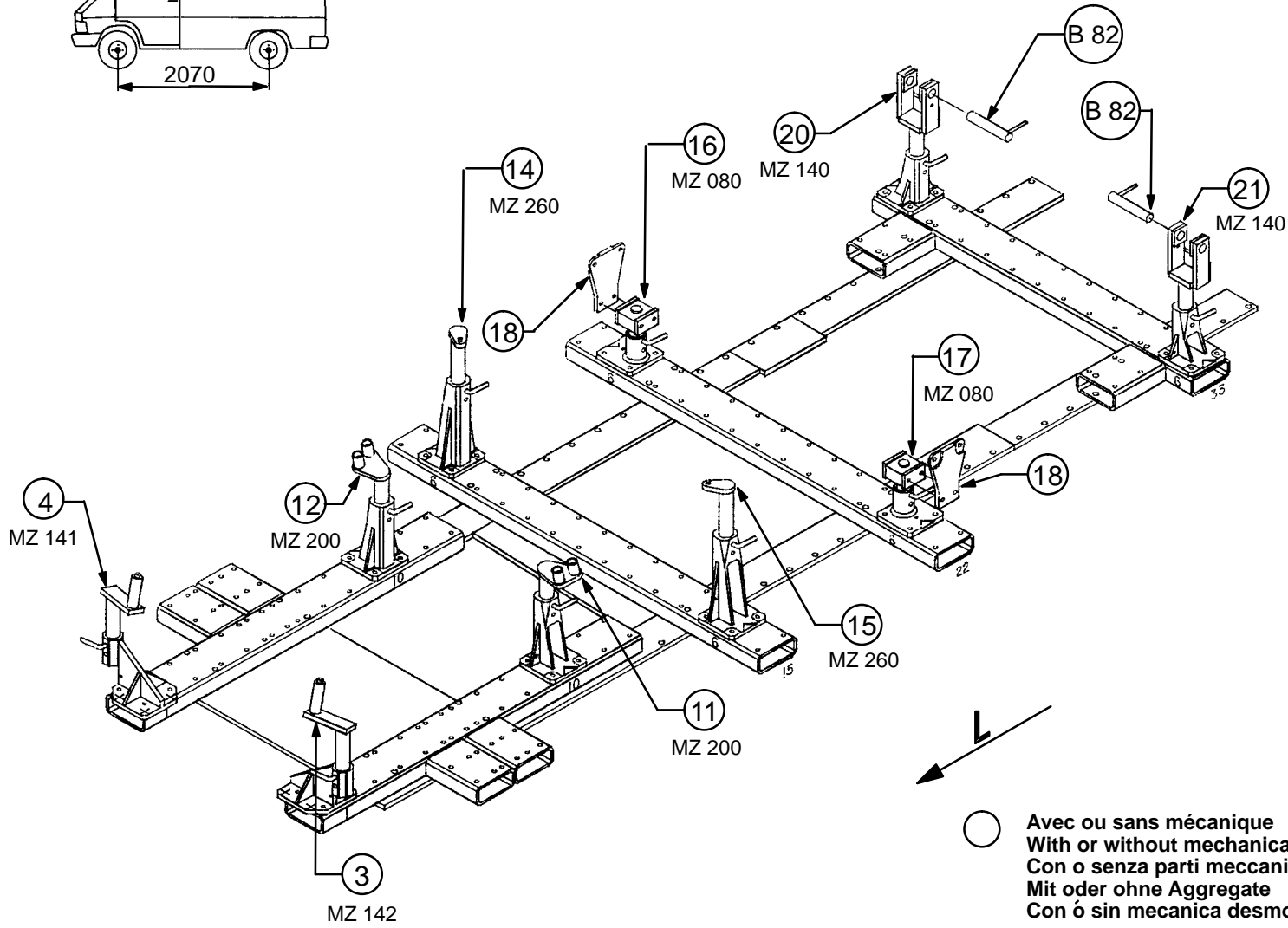
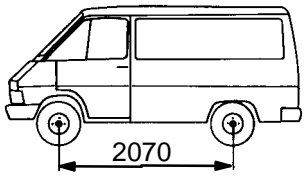


NISSAN

615.300

73 Kg	10.12.90	410-D-41C
-------	----------	-----------





NISSAN

615.300

73 Kg	10.12.90	410-D-41D
-------	----------	-----------

