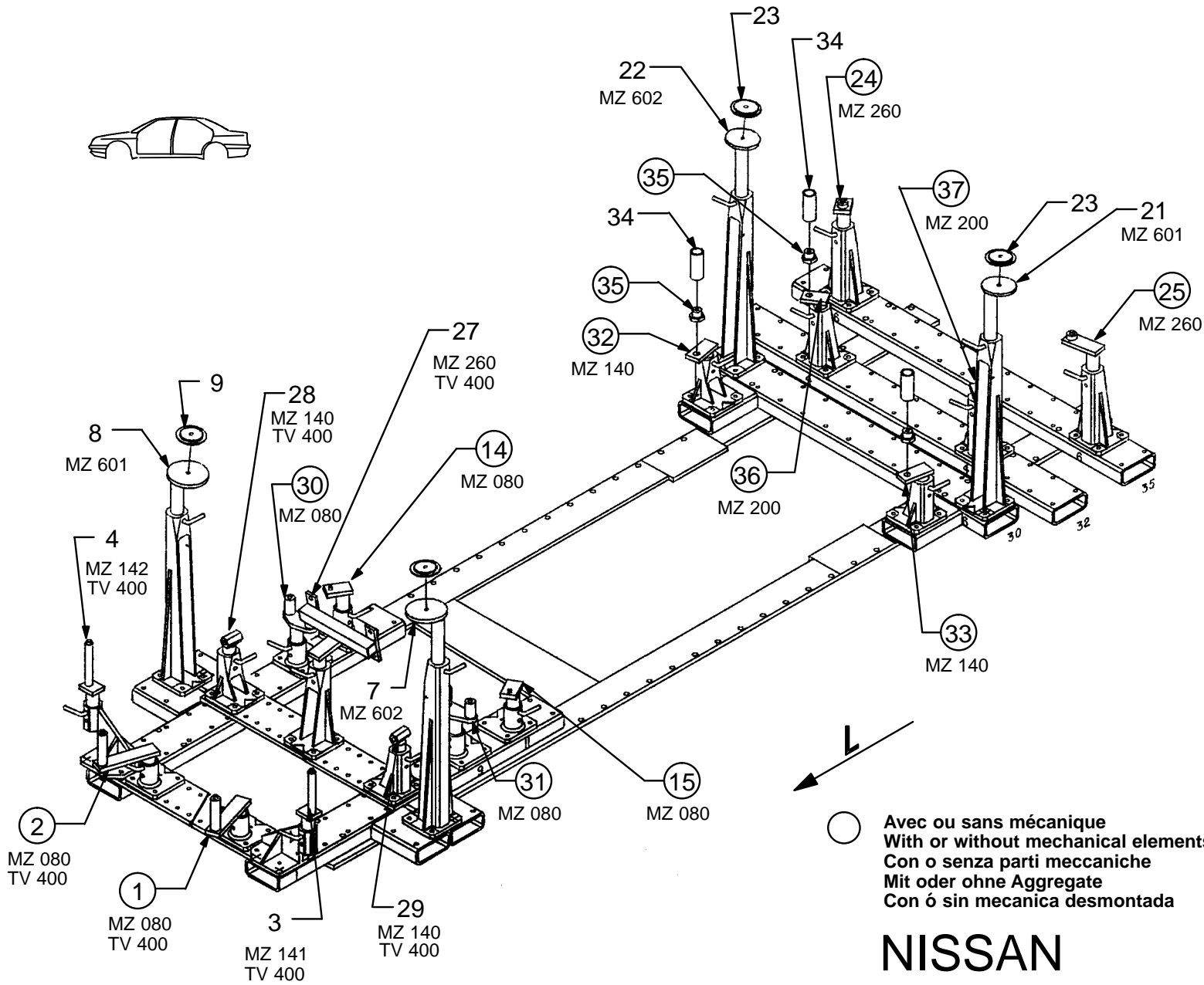






B13	SUNNY-SENTRA
N14	SUNNY-PULSAR
KB13	NX COUPE-100NX



REP.	REFERENCE	PDS	NB	MZ
27	613.727	3,7	1	260
28	613.728	1,2	1	140
29	613.729	1,2	1	140
30	613.730	2,7	1	080
31	613.731	2,7	1	080
32	613.732	1,3	1	140
33	613.733	1,3	1	140
34	613.734	0,3	4	
35	613.735	0,3	4	
36	613.736	1,2	1	200
37	613.737	1,2	1	200

	M 12.125x20	4
	M 12.125x30	3
	M 12.125x40	1
	M 12.125x90	2
	M 12.125x100	2

	LU12	4
---	------	---

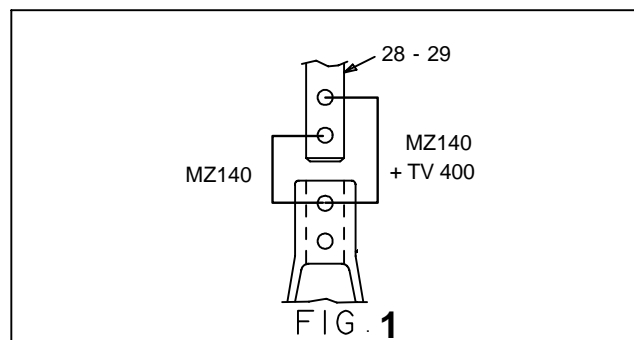
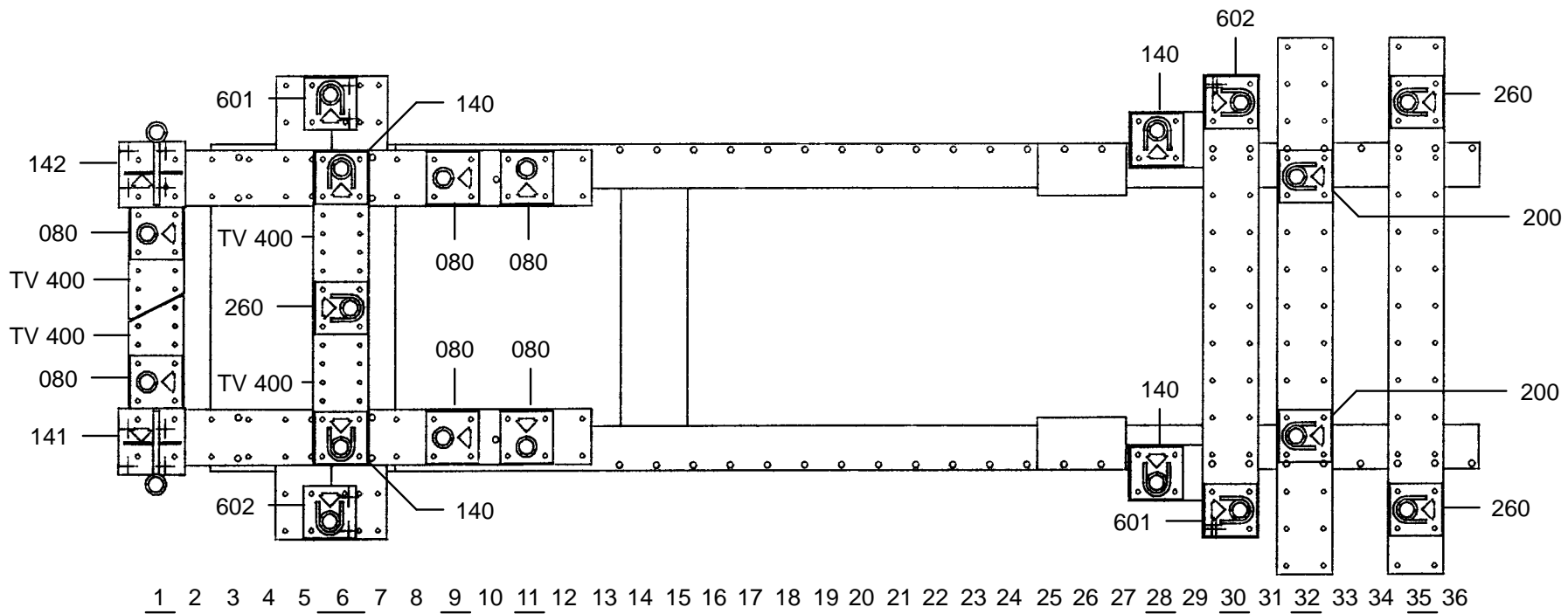
complément au
complementary set to
complemento al
zusatz zu

613.300

NISSAN

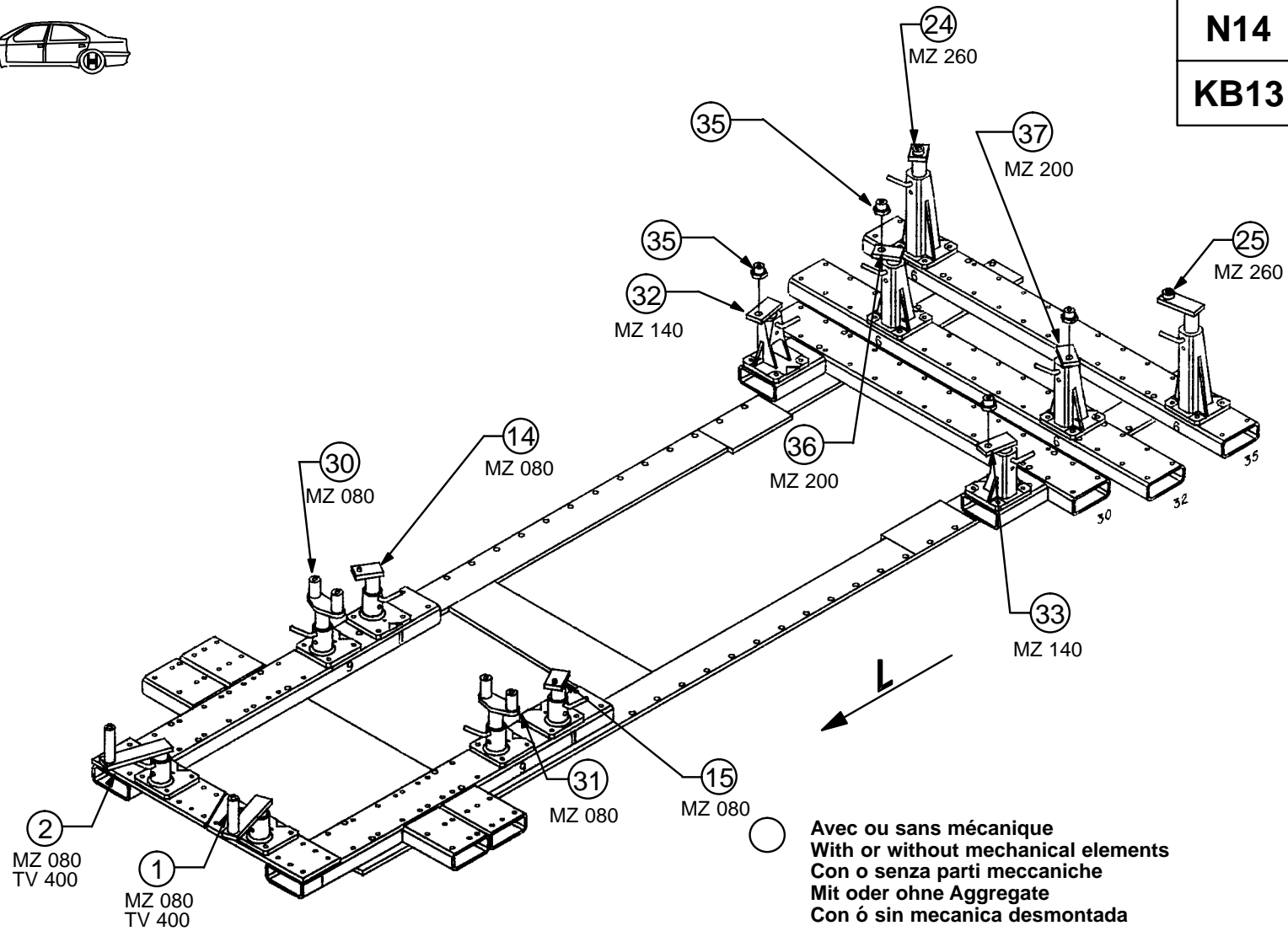
613.309

20 Kg 03.06.91 410-D-44C





B13	SUNNY-SENTRA
N14	SUNNY-PULSAR
KB13	NX COUPE-100NX



NISSAN

613.309		
20 Kg	17.04.91	410-D-44D

