

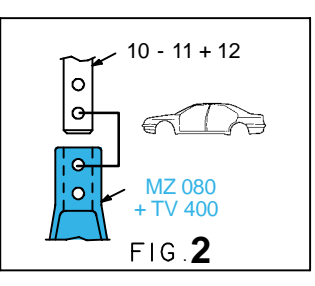
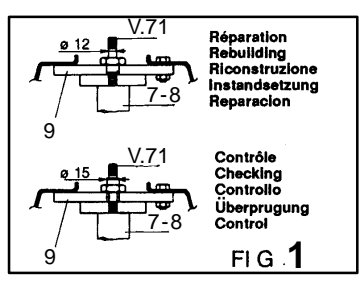
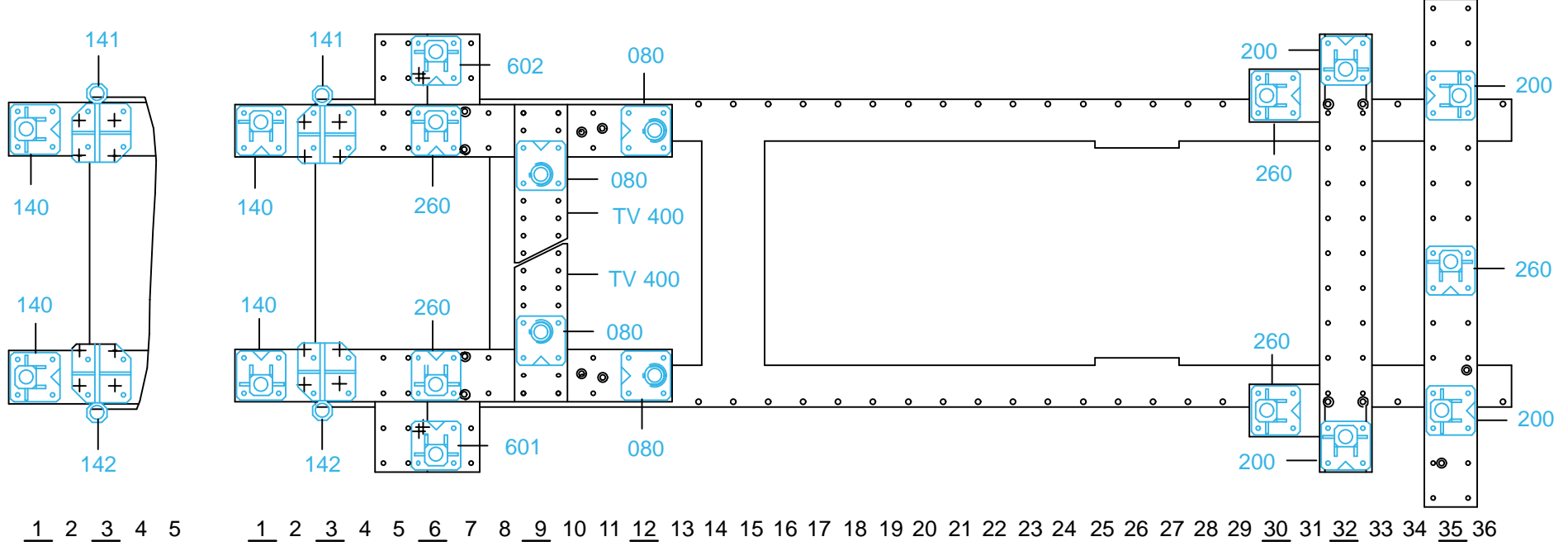
○ Avec ou sans mécanique
 With or without mechanical elements
 Con o senza parti meccaniche
 Mit oder ohne Aggregate
 Con ó sin mecanica desmontada

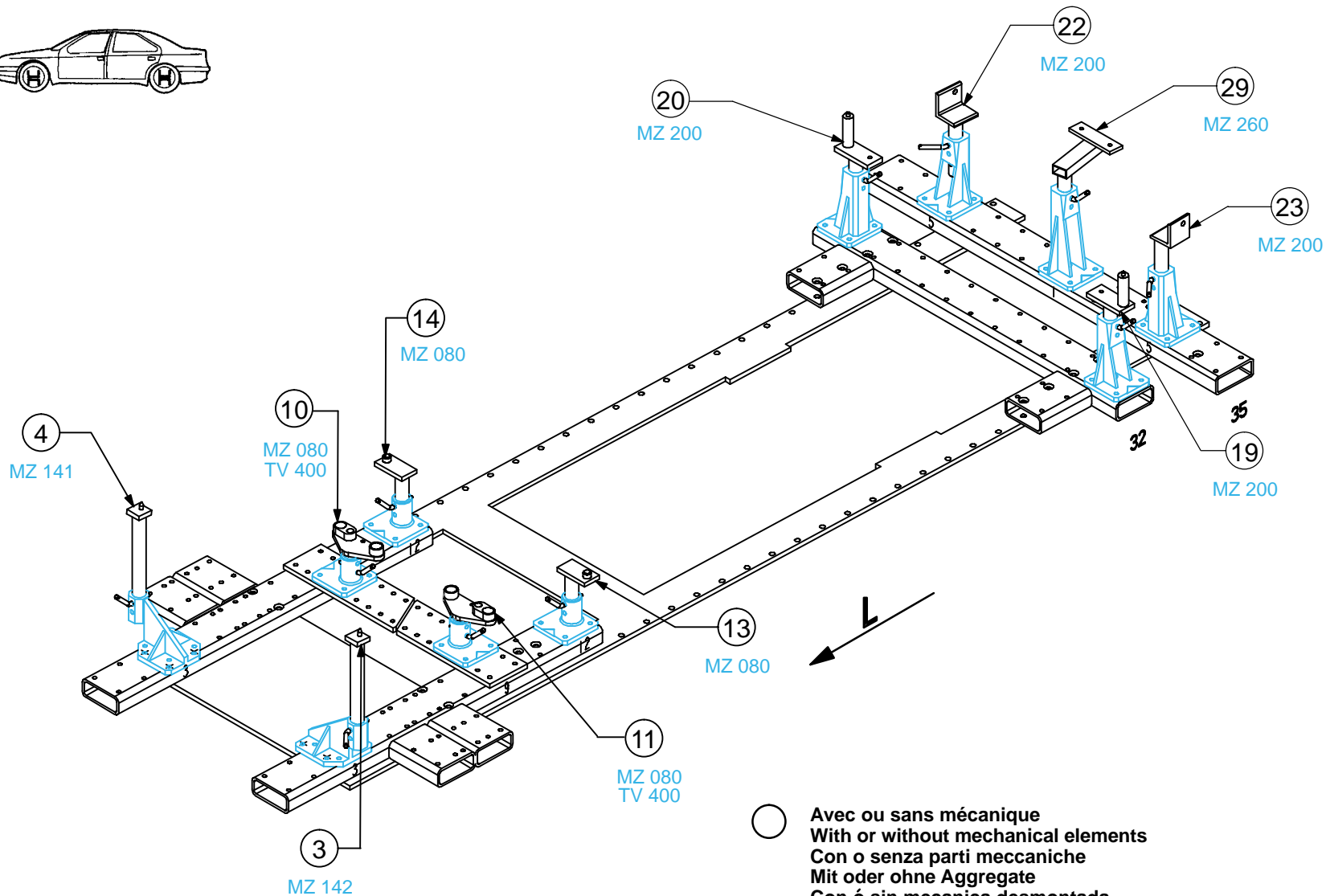
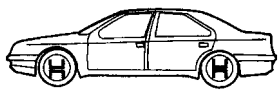
REP.	REFERENCE	PDS	NB	MZ
36	612.736	1,8	1	260
37	612.737	1,8	1	260
40	612.740	2,1	1	
41	612.741	2,1	1	

complément au
 complementary set to
 complemento al
 zusatz zu **612.310**

612.305
 8 Kg | 27.08.2001 | 410-D-11K

CITROEN





CITROEN

612.305

8 Kg

22.02.2001

410-D-11L

