

REP.	REFERENCE	PDS	NB	MZ
3	575.703	3,2	1	141
4	575.704	3,2	1	142
8	575.708	2,5	1	200
9	575.709	1,9	1	080
10	575.710	1,9	1	080
11	575.711	0,6	1	
12	575.712	0,6	1	
15	575.715	2,2	1	080
16	575.716	2,2	1	080
17	575.717	2,0	1	140
18	575.718	2,0	1	140
19	575.719	1,8	1	260/200
20	575.720	1,8	1	260/200
21	575.721	0,2	2	
24	575.724	0,5	2	
25	575.725	1,7	1	260
26	575.726	1,7	1	260
27	575.727	0,3	2	
28	575.728	1,9	1	140
29	575.729	1,9	1	140
30	575.730	3,6	1	602
31	575.731	3,6	1	601
32	575.732	0,4	2	
33	575.733	2,0	1	080
34	575.734	2,0	1	080
35	575.735	3,4	1	601
36	575.736	3,4	1	602
37	575.737	2,1	1	080
38	575.738	2,1	1	080
39	575.739	1,9	1	080
40	575.740	1,9	1	080
41	575.741	3,1	1	200
42	575.742	1,5	1	140
43	575.743	1,5	1	140
44	575.744	0,4	2	
45	575.745	1,0	2	
46	575.746	2,5	1	140
47	575.747	2,5	1	140
48	575.748	2,0	1	260
49	575.749	2,0	1	260

	M 12x30	6
	M 12.125x20	2
	M 14.150x80	4
	M 14.150x90	2
	M 14.150x110	2
	M 12	2

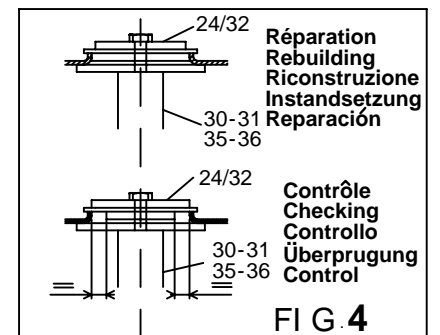
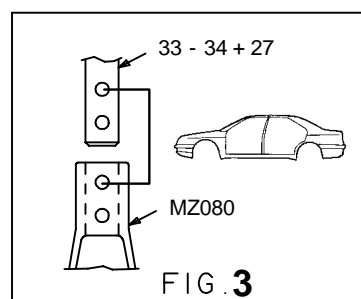
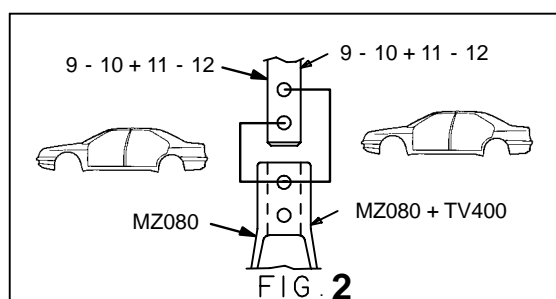
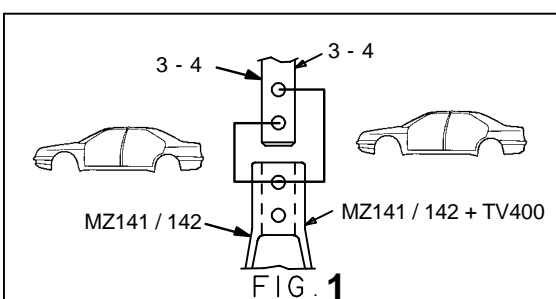
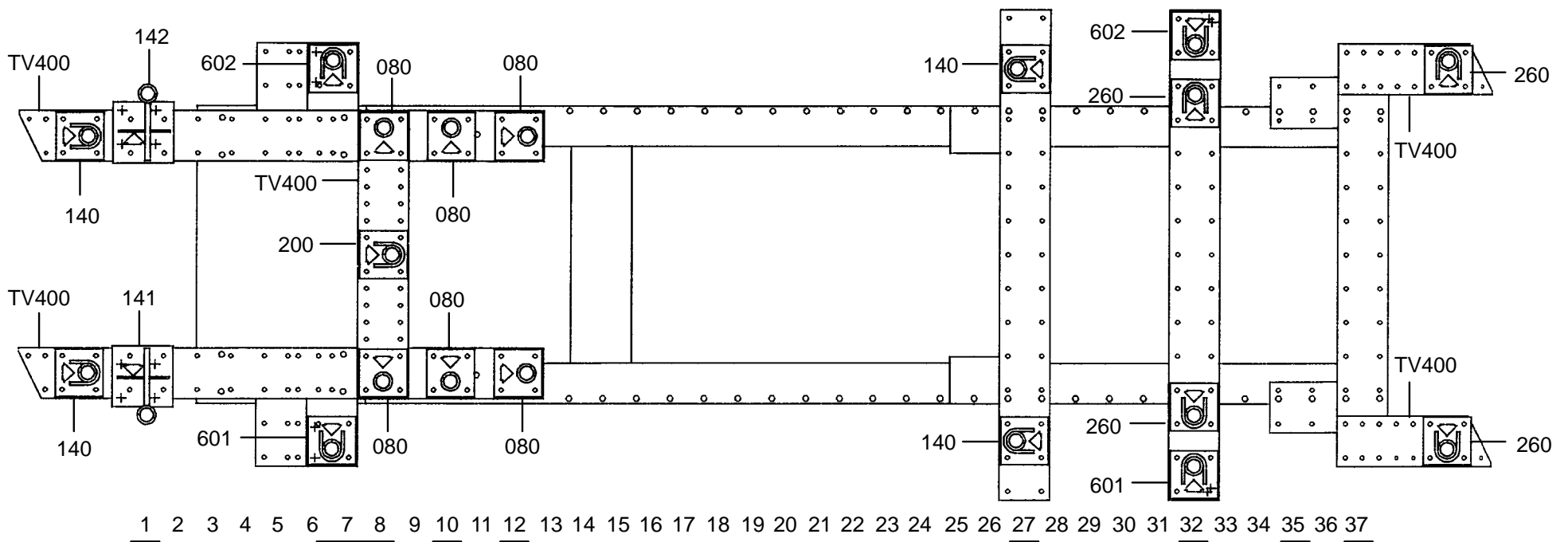
	M 12.125	2
--	----------	---

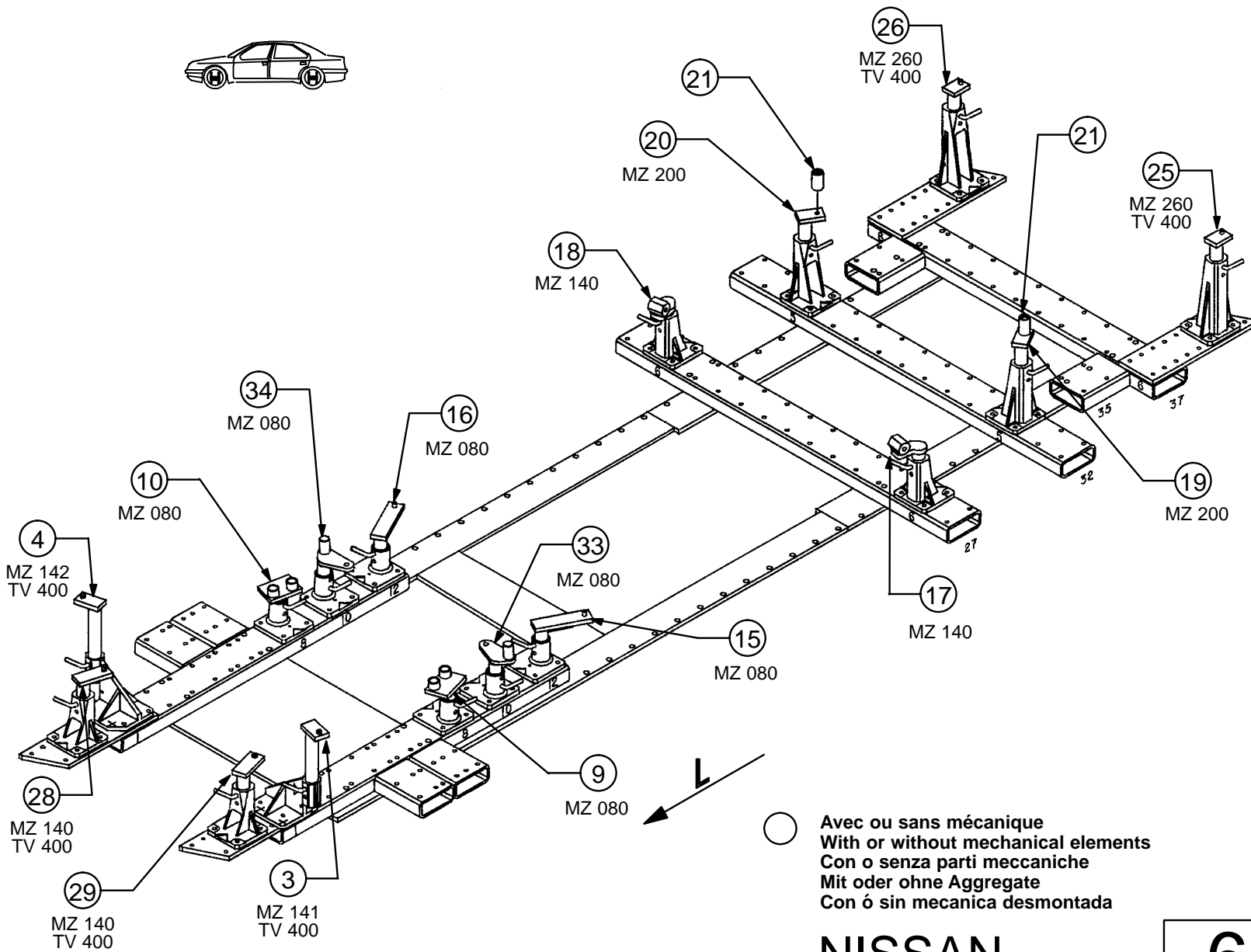
○ Avec ou sans mécanique
With or without mechanical elements
Con o senza parti meccaniche
Mit oder ohne Aggregate
Con ó sin mecanica desmontada

NISSAN

610.300

81 Kg 05.10.90 410-D-38A

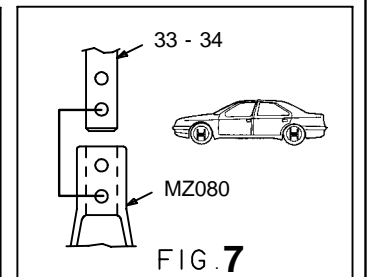
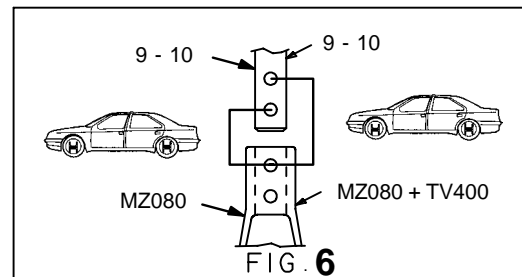
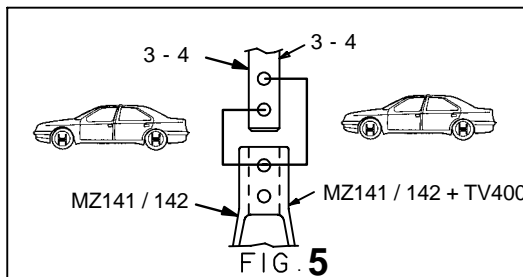
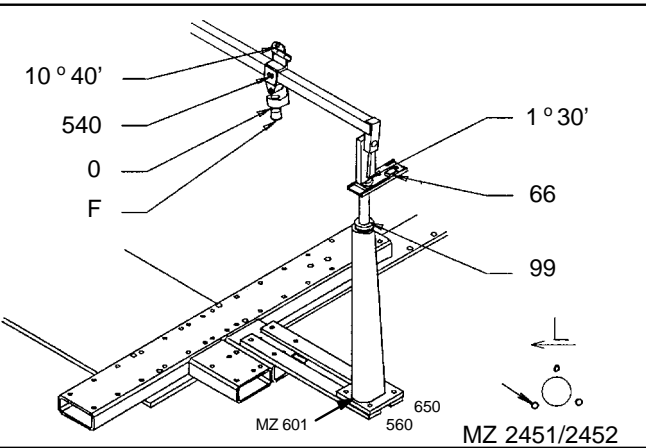
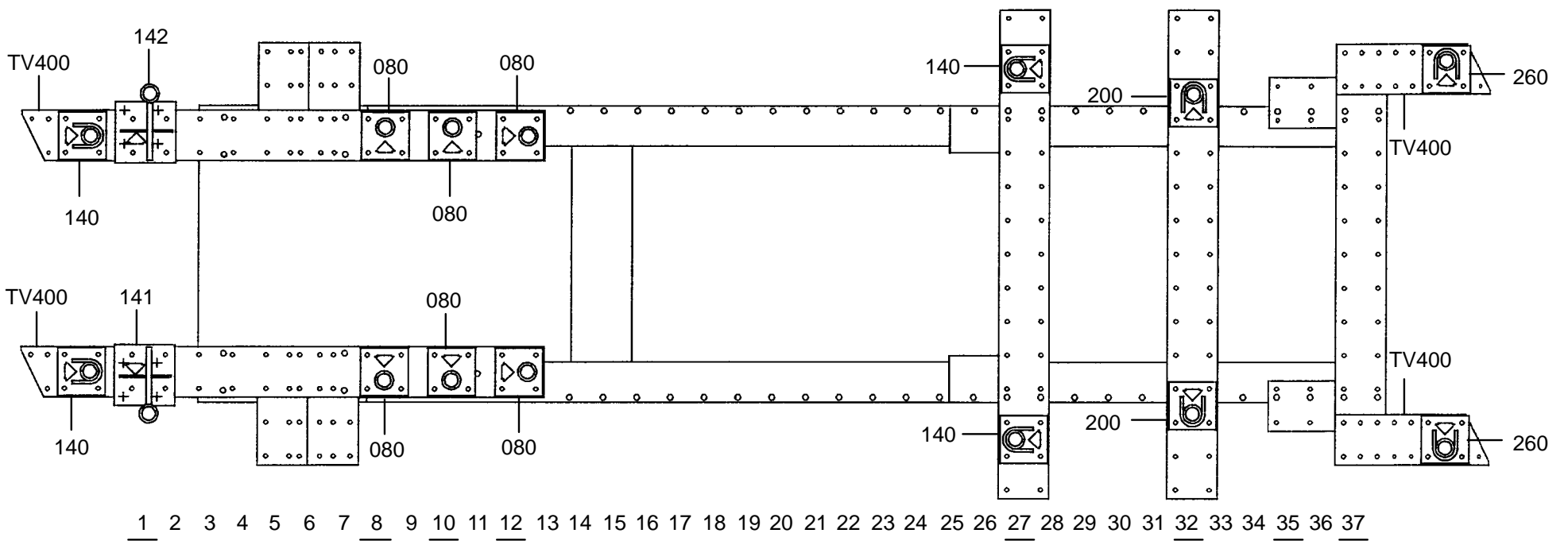


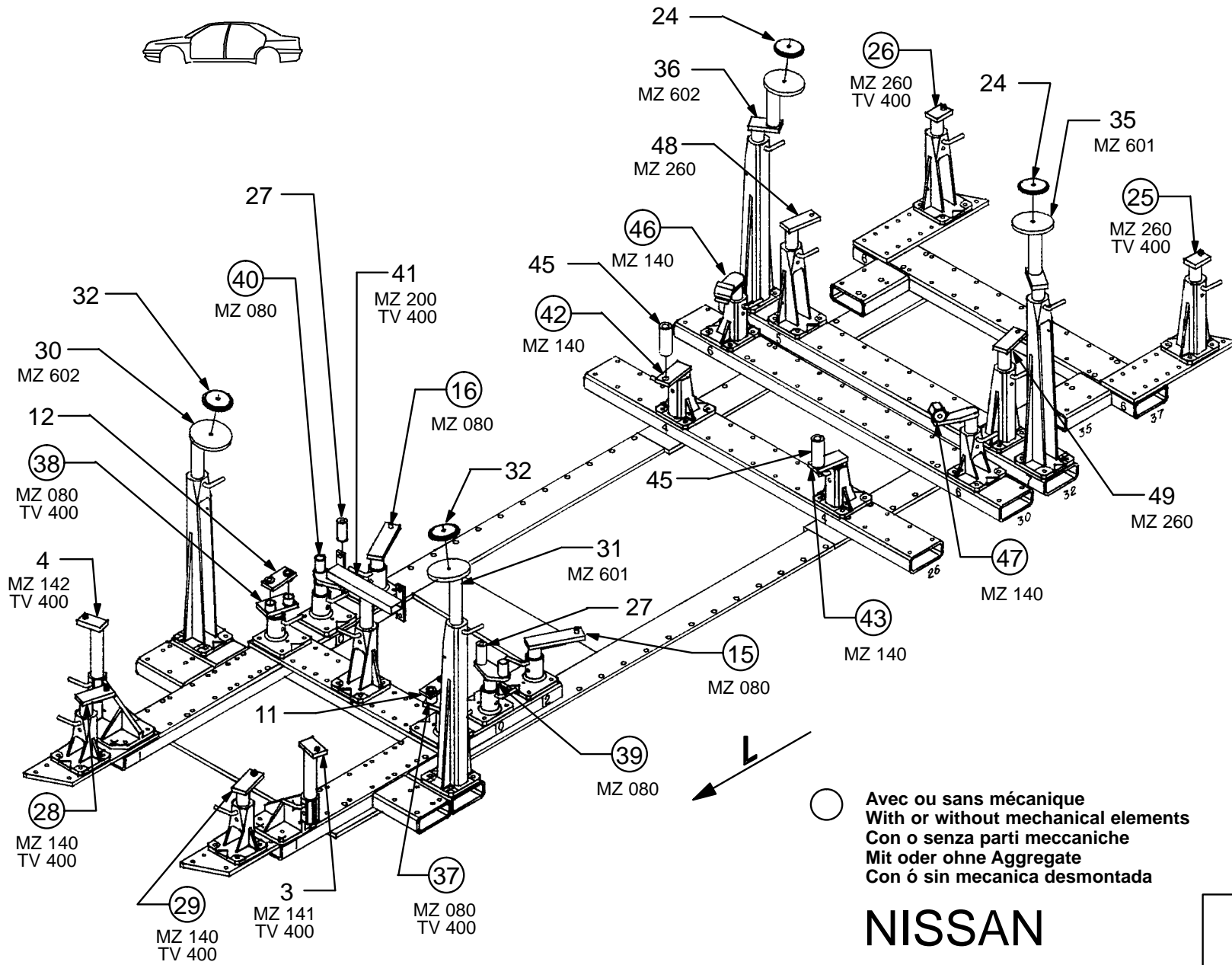


NISSAN

610.300

81 Kg | 05.10.90 | 410-D-38B

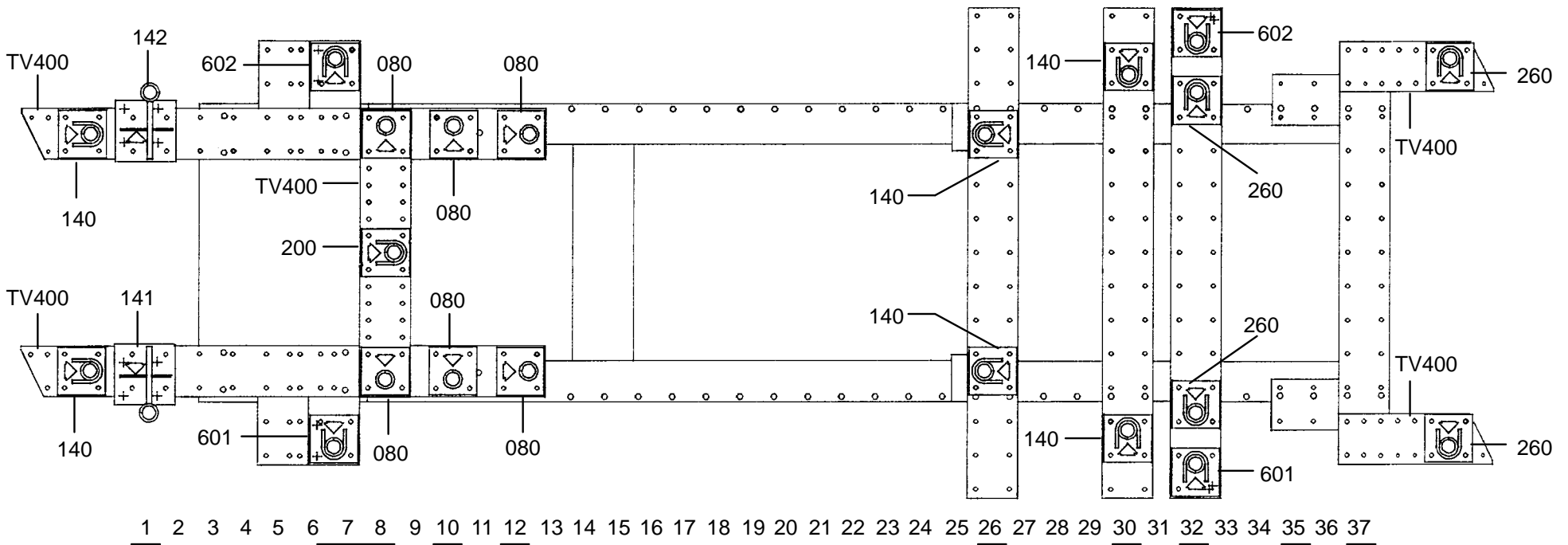




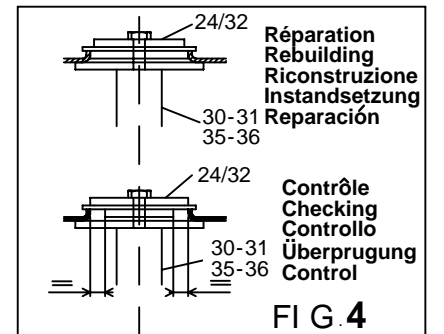
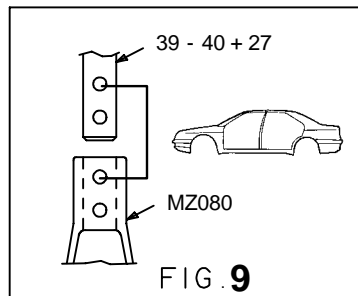
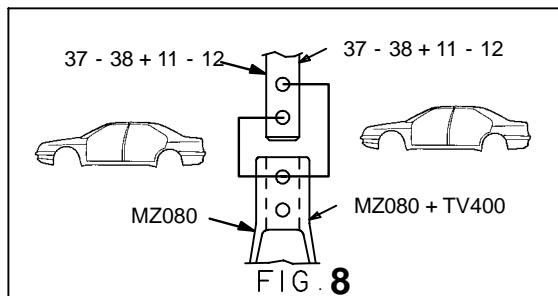
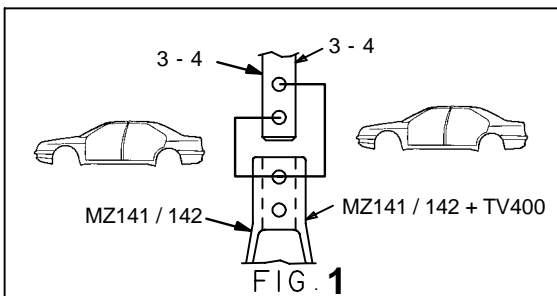
NISSAN

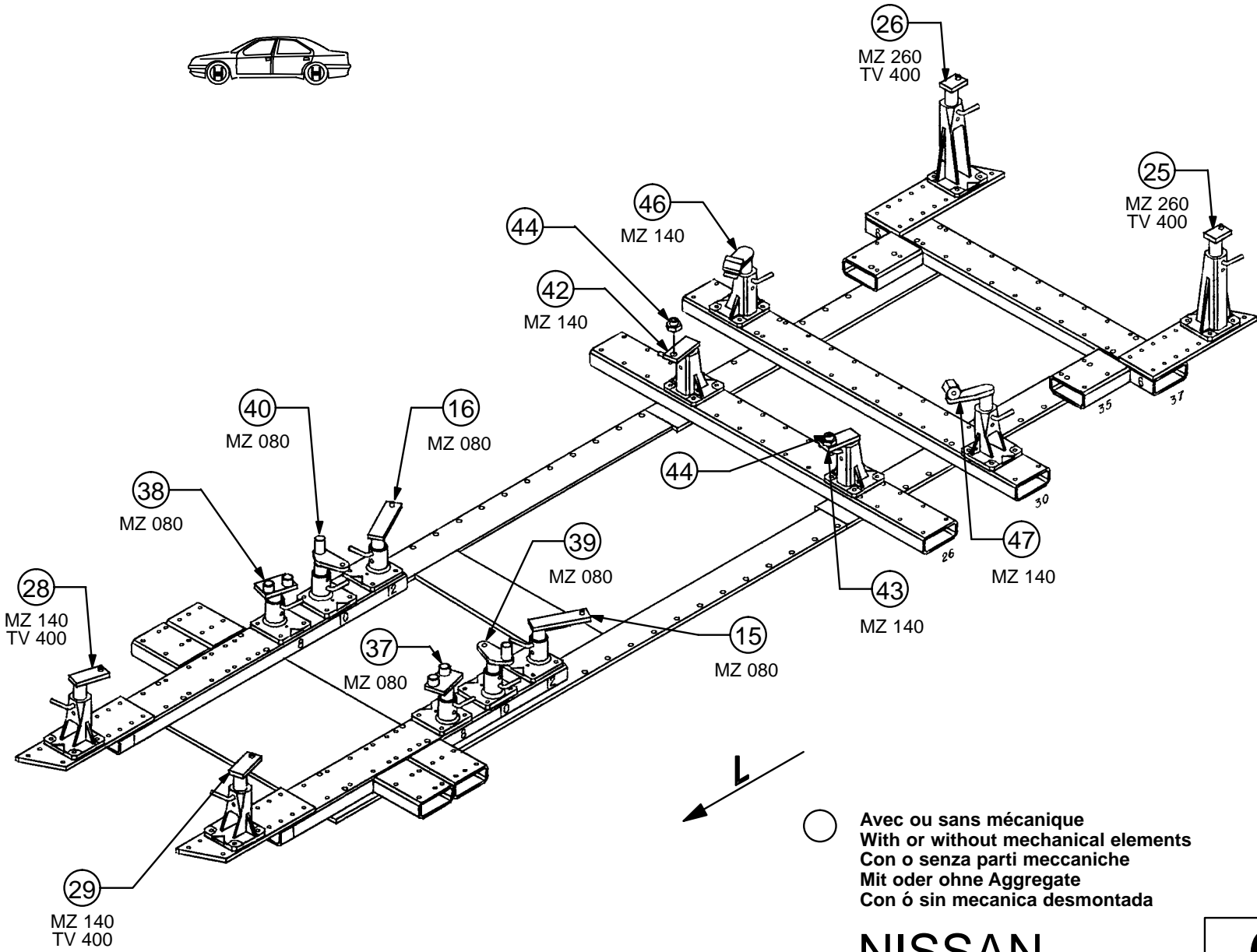
610.300

81 Kg | 05.10.90 | 410-D-38C



1 2 3 4 5 6 7 8 9 10 11 12 13 14 15 16 17 18 19 20 21 22 23 24 25 26 27 28 29 30 31 32 33 34 35 36 37





○ Avec ou sans mécanique
With or without mechanical elements
Con o senza parti meccaniche
Mit oder ohne Aggregate
Con ó sin mecanica desmontada

NISSAN

610.300

81 Kg	05.10.90	410-D-38D
-------	----------	-----------

