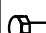
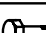


REP.	MOD.
32	605 → 08/91 → n° 90. 830. 468
 M 12.150x40	605 09/91 → n° 90. 830. 469 →

REP.	REFERENCE	PDS	NB	MZ
32	605.732	0,1	4	
	M12.150x40		4	

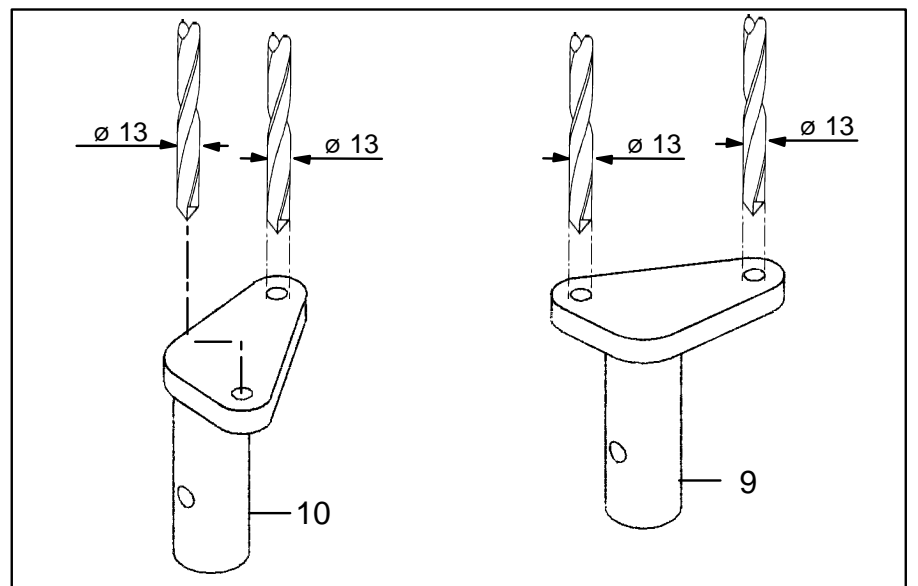
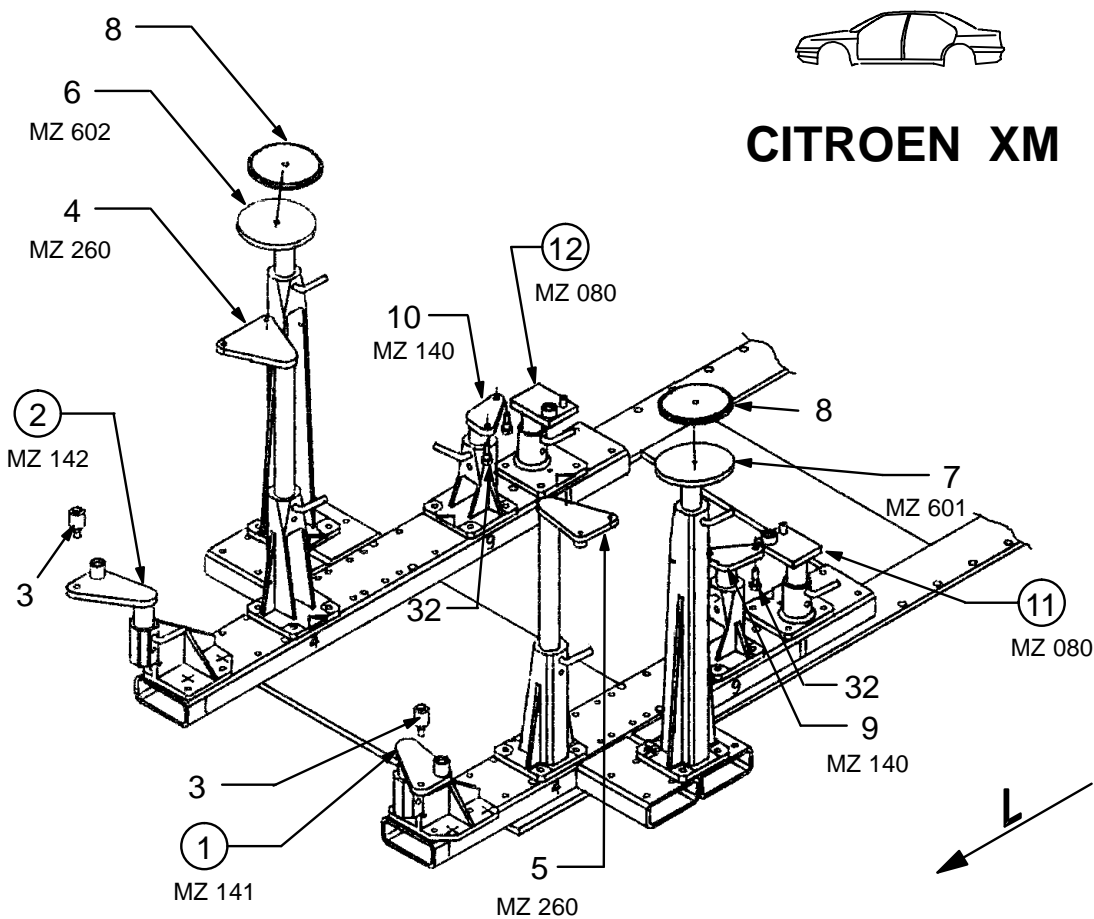
○ Avec ou sans mécanique  
With or without mechanical elements  
Con o senza parti meccaniche  
Mit oder ohne Aggregate  
Con ó sin mecanica desmontada

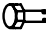
complément au  
complementary set to  
complemento al  
zusatz zu **605.310**  
**562.300**

## PEUGEOT / CITROEN

# 605.308

1 Kg | 19.02.92 | 423-D-12P



REP.	MOD.
32	XM → 08/91
 M 12.150x40	XM 09/91 →