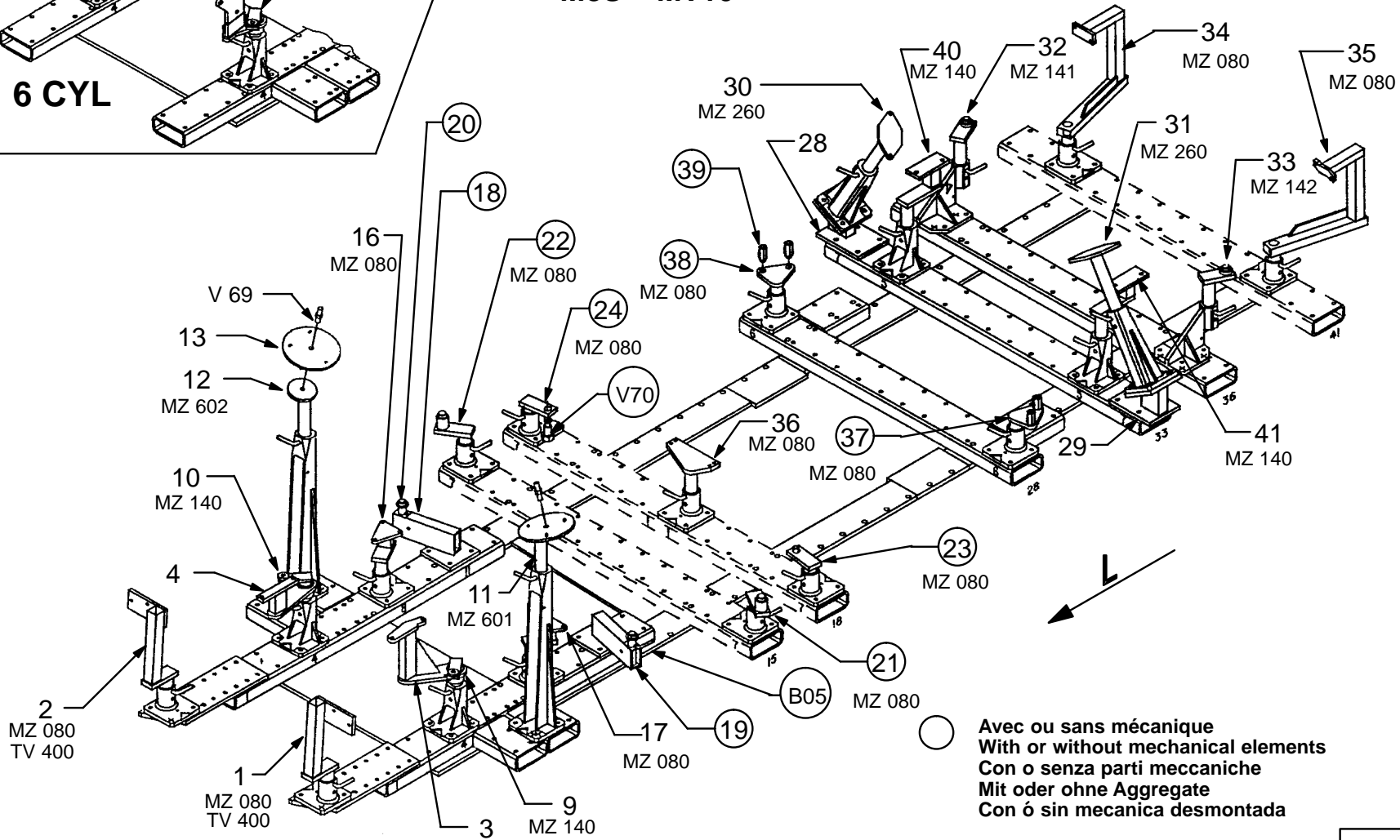


M8S - MT10

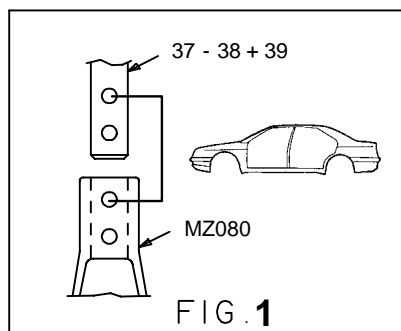
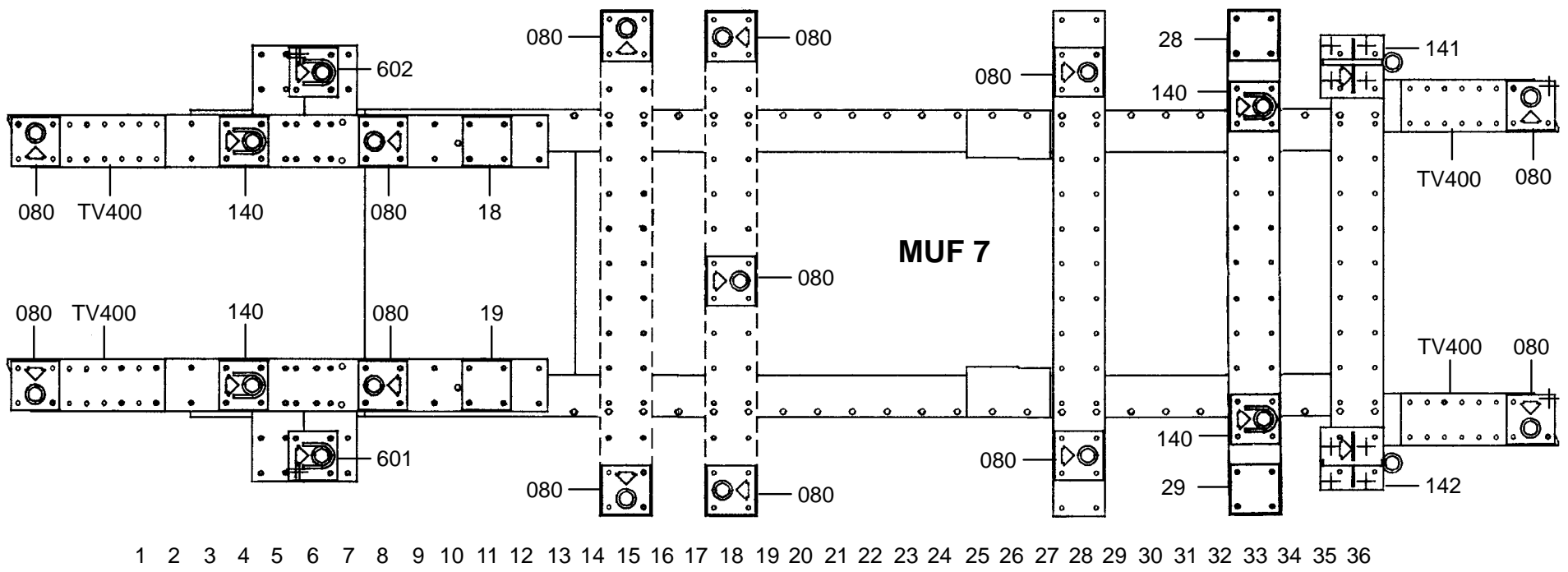


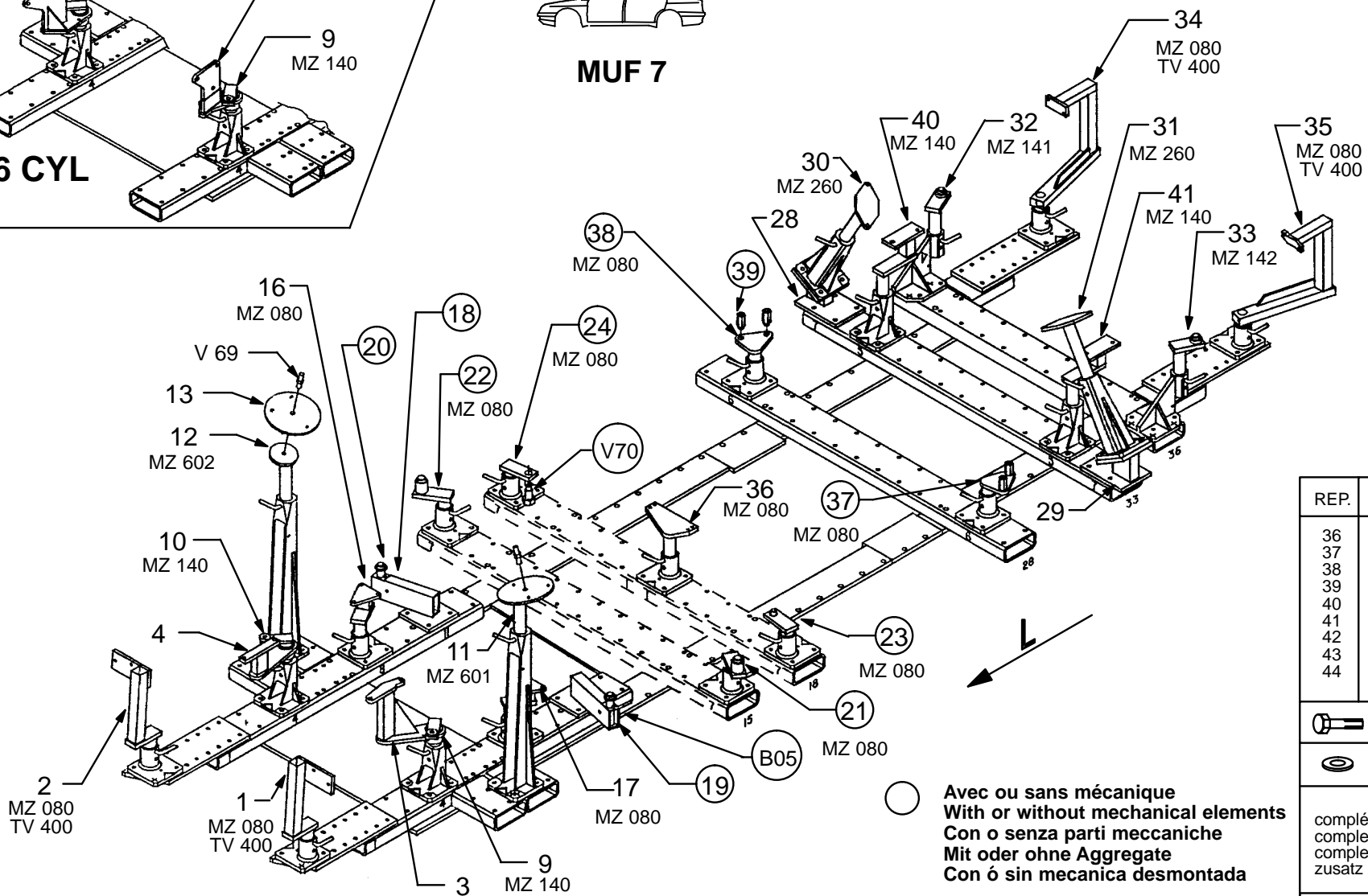
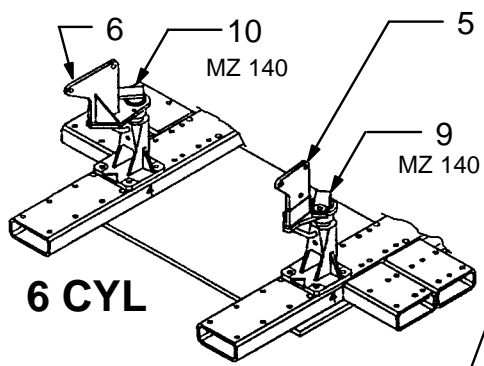
V.A.G 1707.1 Z 406 310 WE

AUDI

602.309

27 Kg | 14.01.91 | 403-D-7D





○ Avec ou sans mécanique
With or without mechanical elements
Con o senza parti meccaniche
Mit oder ohne Aggregate
Con ó sin mecánica desmontada

V.A.G 1707.1 Z 406 310 WE

AUDI

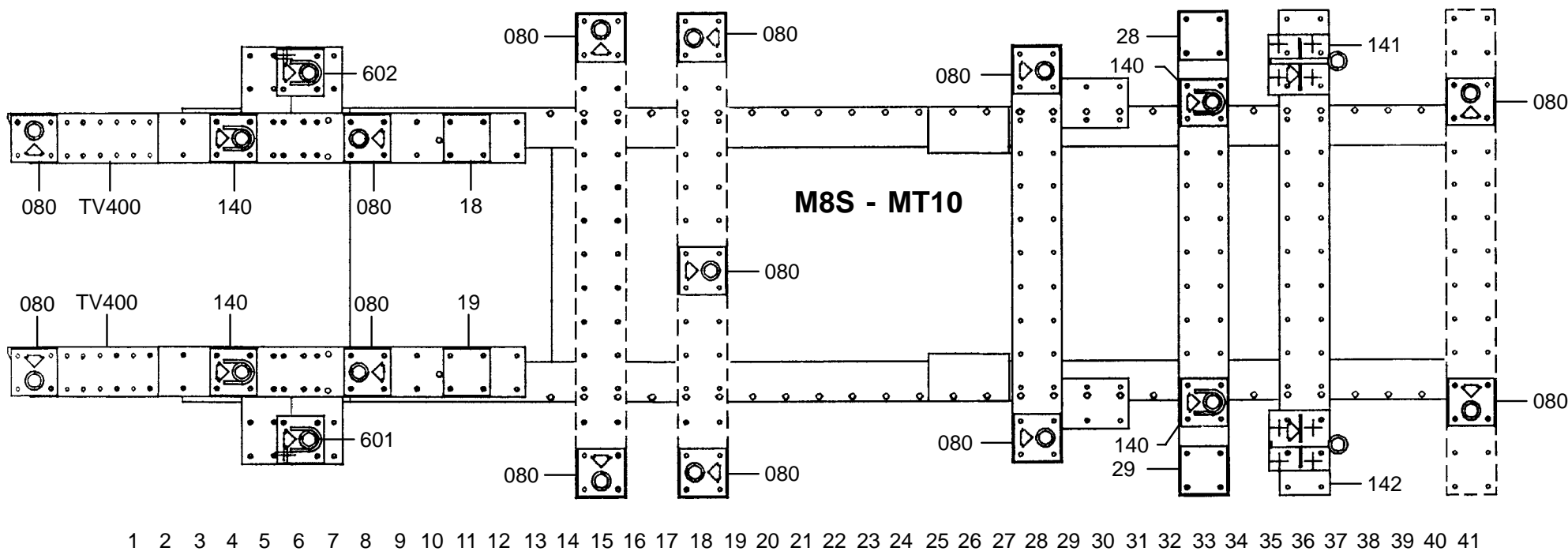
REP.	REFERENCE	PDS	NB	MZ
36	602.736	3,2	1	080
37	602.737	1,8	1	080
38	602.738	1,8	1	080
39	602.739	0,2	4	
40	602.740	3,8	1	140
41	602.741	3,8	1	140
42	602.742	4,8	1	140
43	602.743	4,3	1	140
44	602.744	1,1	2	
	B05	0,05	2	

	M12.150x20	4
	M12	4

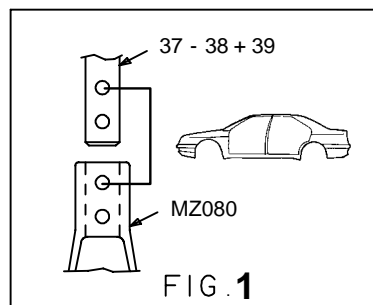
complément au
complementary set to
complemento al
zusatz zu **602.300**

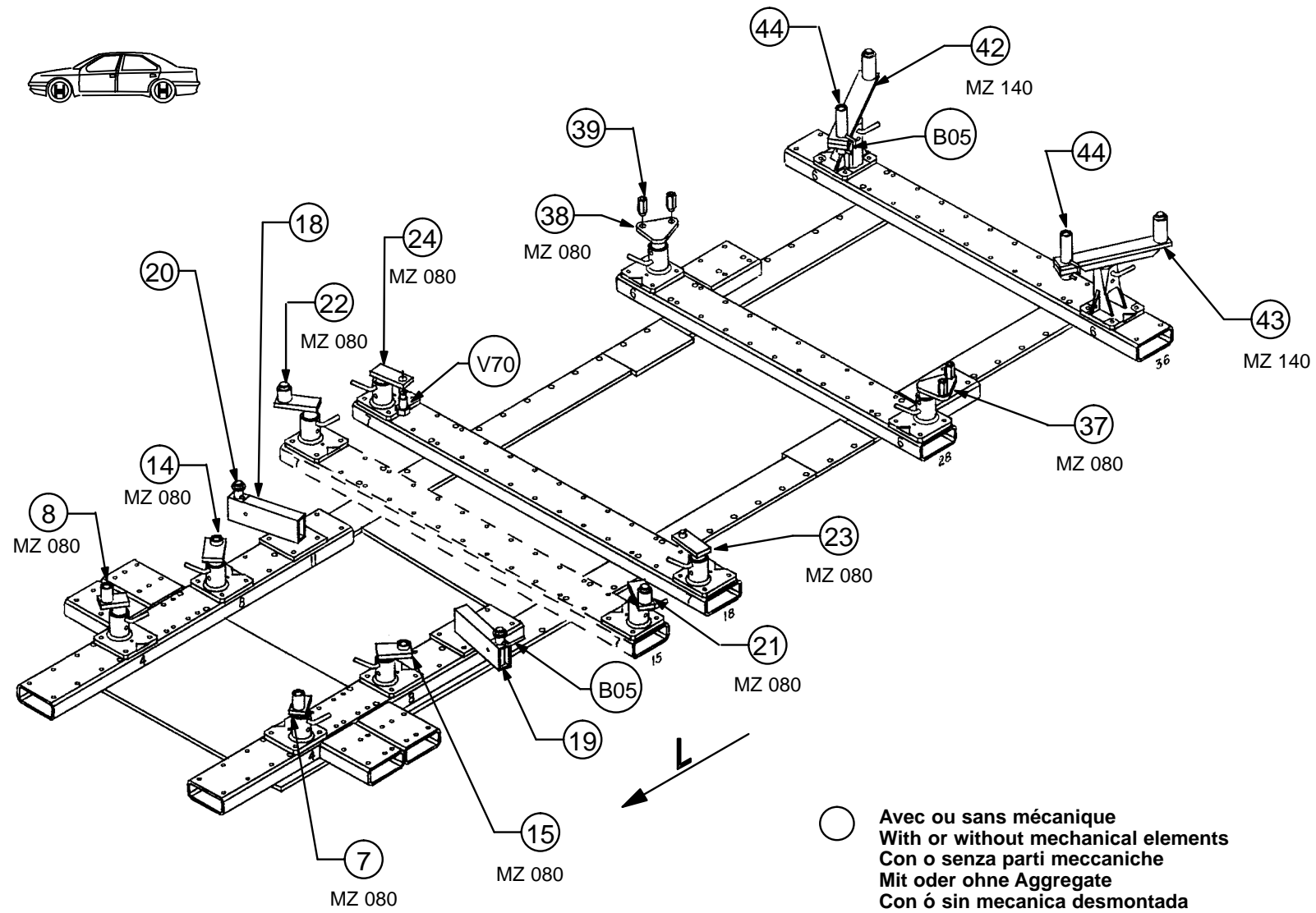
602.309

27 Kg | 14.01.91 | 403-D-7E



1 2 3 4 5 6 7 8 9 10 11 12 13 14 15 16 17 18 19 20 21 22 23 24 25 26 27 28 29 30 31 32 33 34 35 36 37 38 39 40 41





V.A.G 1707.1 Z 406 310 WE

AUDI

602.309

27 Kg | 14.01.91 | 403-D-7F

