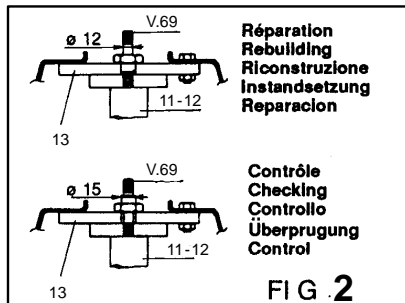
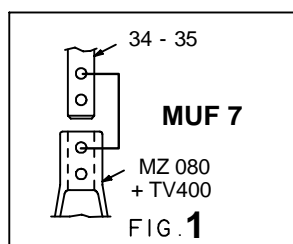
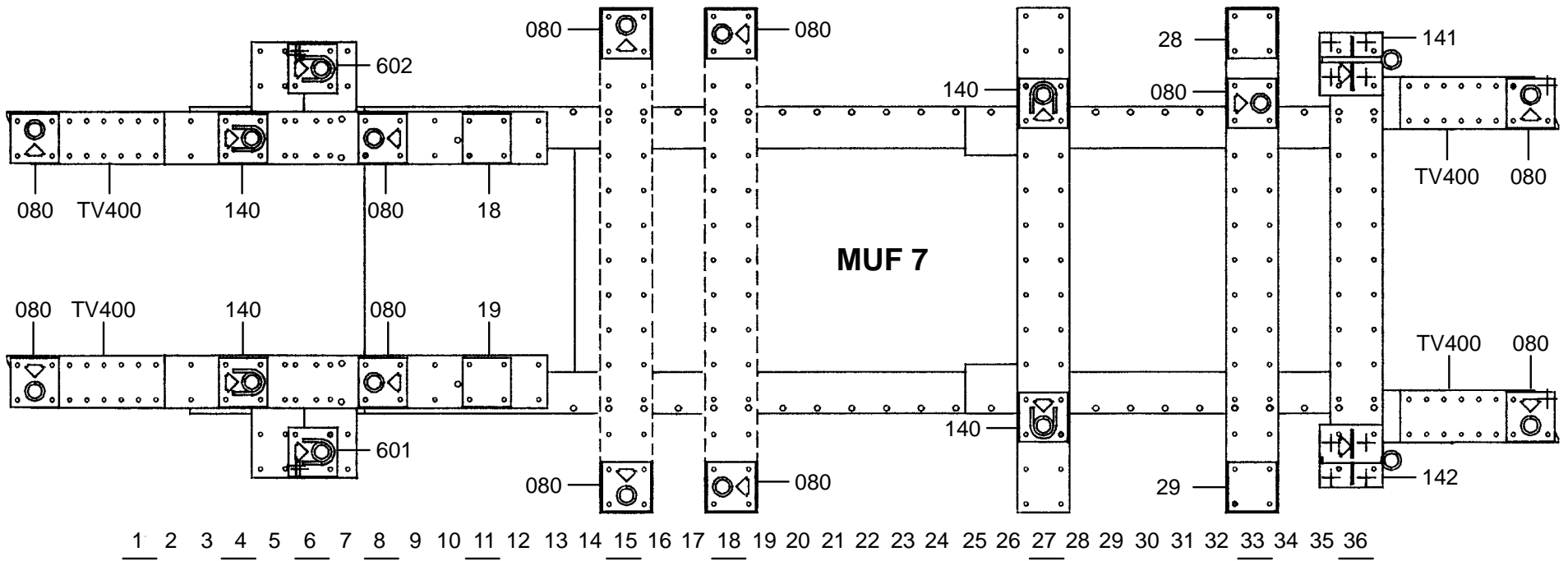


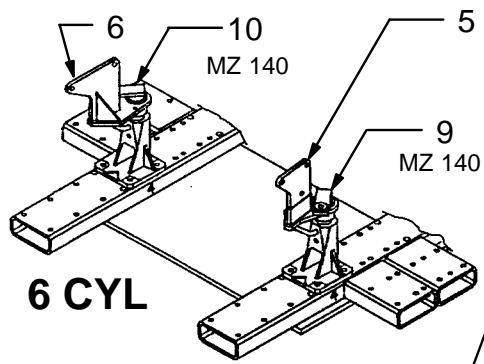
V.A.G 1707 Z 406 309 WE

AUDI

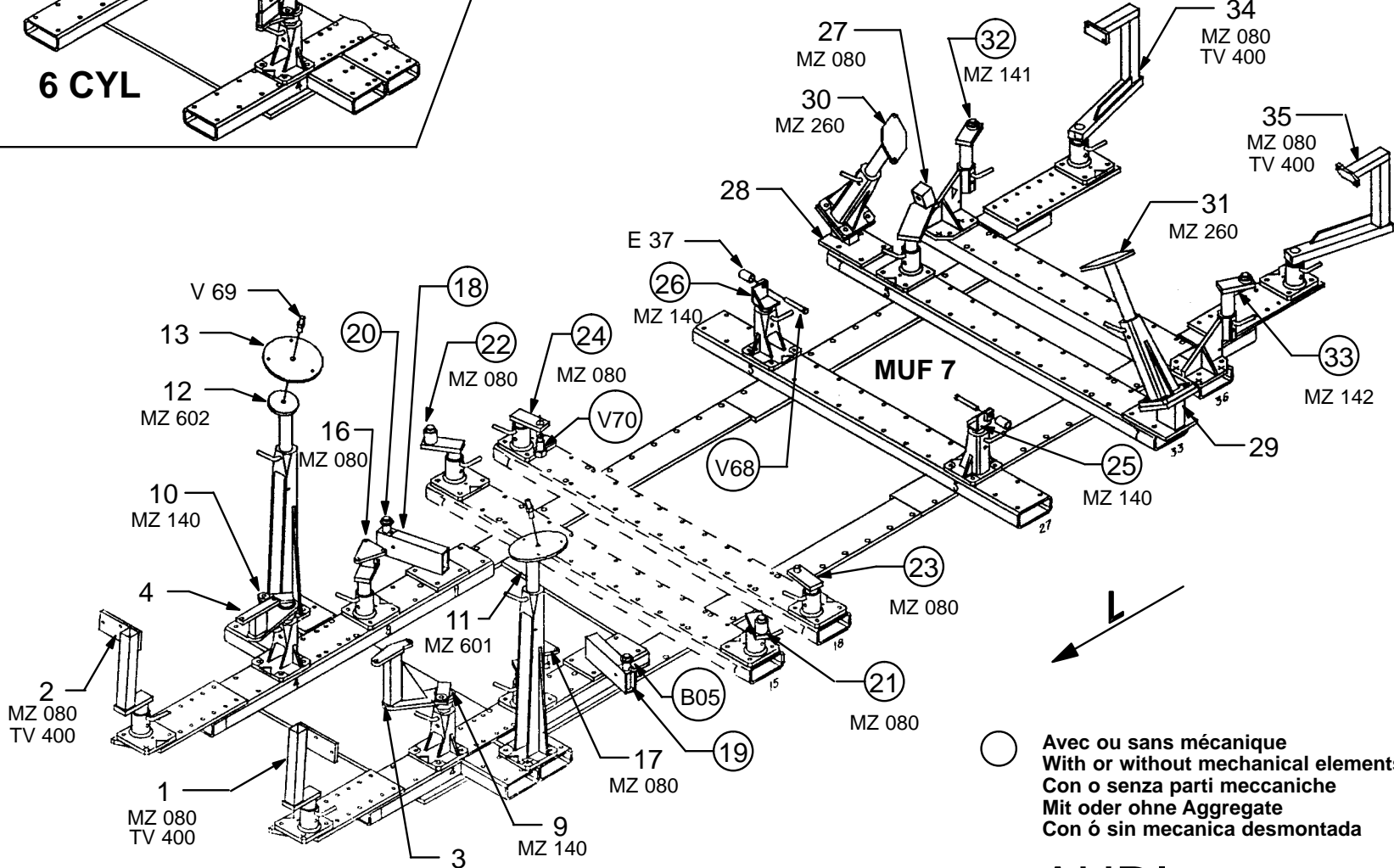
602.300

101 Kg | 14.01.91 | 403-D-7A





MUF 7



○ Avec ou sans mécanique
With or without mechanical elements
Con o senza parti meccaniche
Mit oder ohne Aggregate
Con ó sin mecanica desmontada

V.A.G 1707 Z 406 309 WE

AUDI

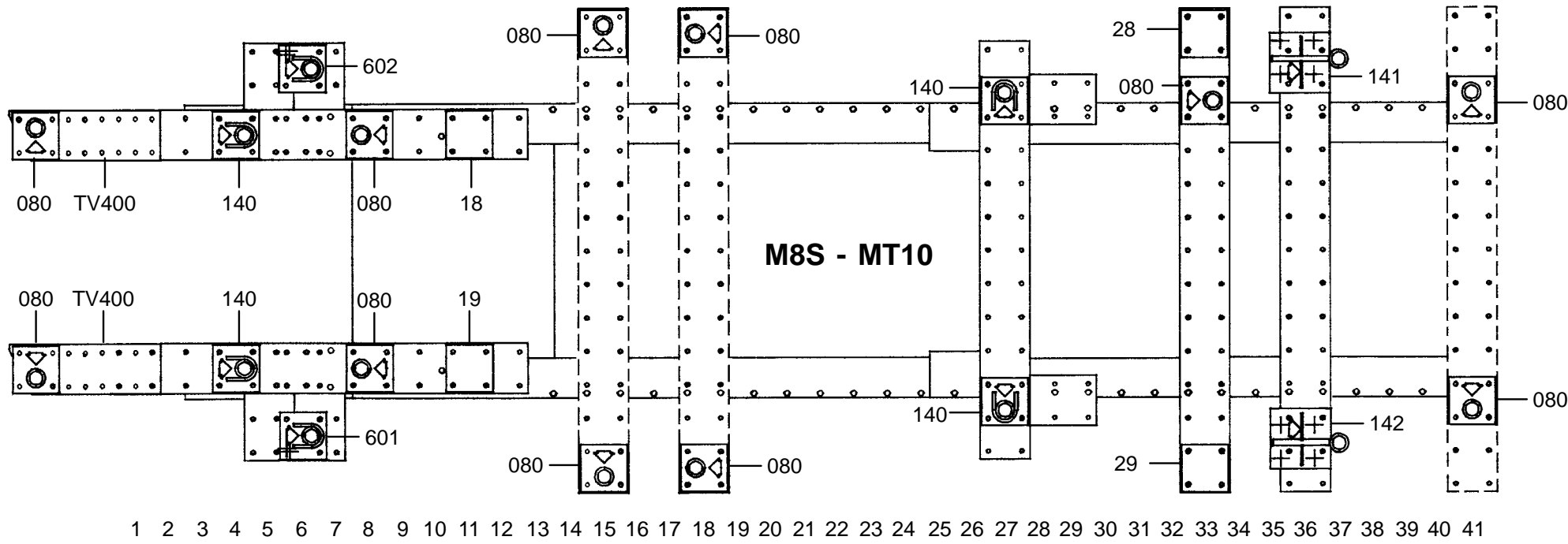
REP.	REFERENCE	PDS	NB	MZ
1	602.701	3,6	1	080
2	602.702	3,6	1	080
3	602.703	3,0	1	140
4	602.704	2,5	1	140
5	602.705	2,8	1	140
6	602.706	3,2	1	140
7	602.707	1,7	1	080
8	602.708	1,7	1	080
9	602.709	1,9	1	140
10	602.710	1,9	1	140
11	602.711	2,7	1	601
12	602.712	2,7	1	602
13	602.713	1,7	2	
14	602.714	1,6	1	080
15	602.715	1,6	1	080
16	602.716	2,4	1	080
17	602.717	2,4	1	080
18	602.718	4,3	1	
19	602.719	4,3	1	
20	602.720	0,5	2	
21	602.721	2,1	1	080
22	602.722	2,1	1	080
23	602.723	1,5	1	080
24	602.724	1,5	1	080
25	602.725	1,6	1	140
26	602.726	1,6	1	140
27	602.727	4,0	1	080
28	602.728	5,5	1	
29	602.729	5,5	1	
30	602.730	3,7	1	260
31	602.731	3,7	1	260
32	602.732	2,4	1	141
33	602.733	2,4	1	142
34	602.734	3,6	1	080
35	602.735	3,6	1	080
	B70	0,2	4	
	B05	0,05	2	
	V.68	0,1	2	
	V.69	0,1	2	
	V.70	0,3	2	
	E37	0,2	2	

	M8x16	6
	M8x30	10
	M10x20	4
	M10x25	2
	M10x30	6
	M10x35	2
	M12x30	8
	M12x130	6
	M12.150x40	2
	M12.150x170	2

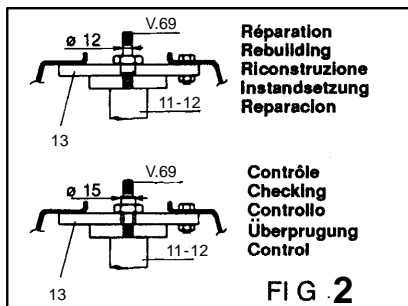
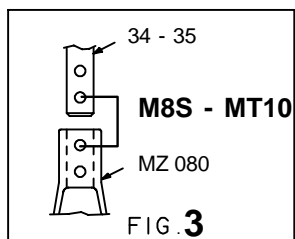
	M10	8
	M12	6

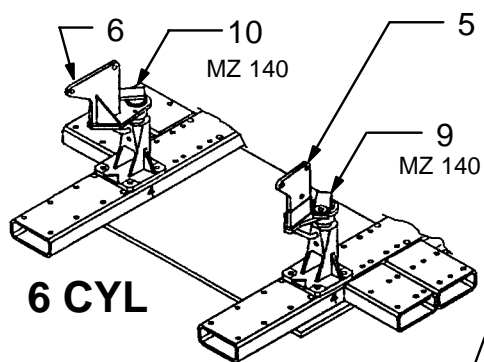
602.300

101 Kg | 14.01.91 | 403-D-7B

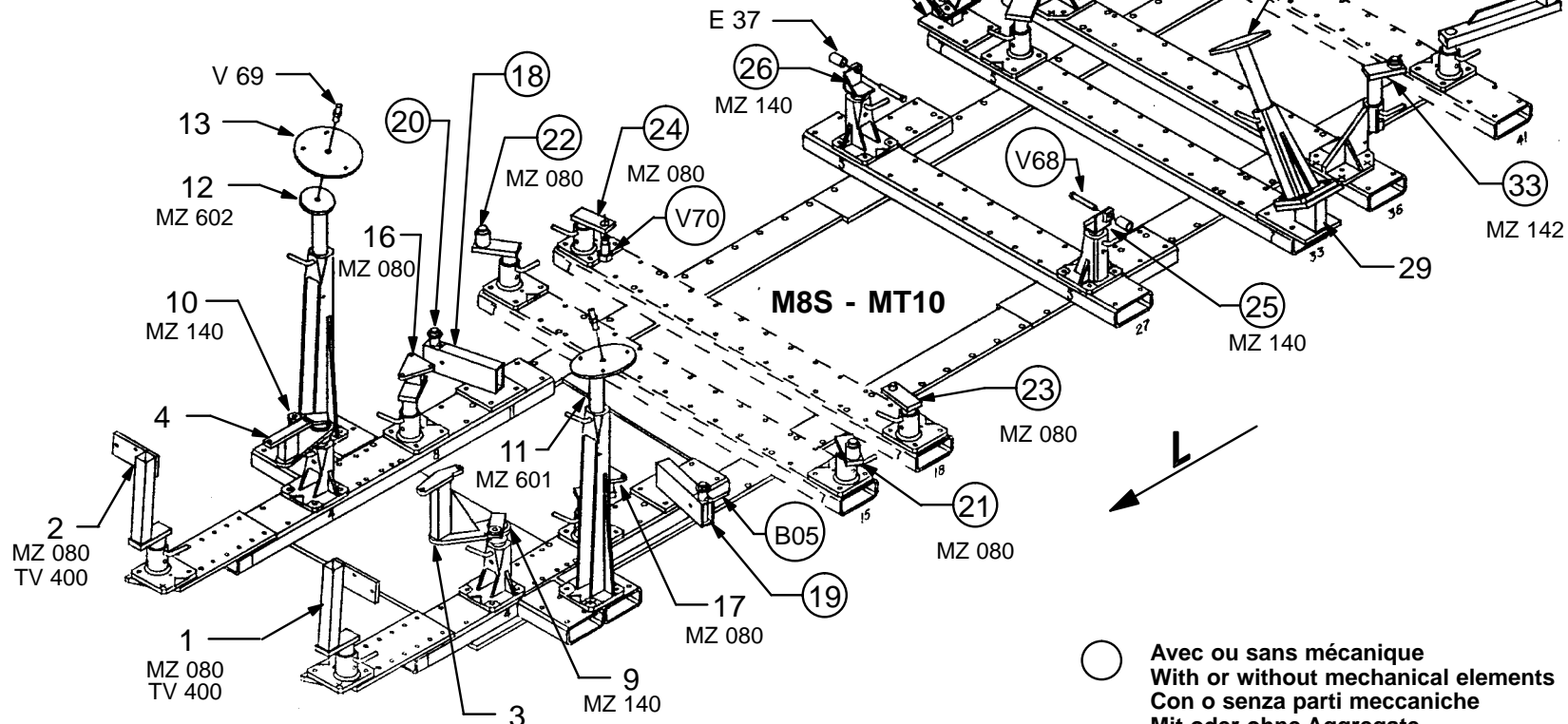


1 2 3 4 5 6 7 8 9 10 11 12 13 14 15 16 17 18 19 20 21 22 23 24 25 26 27 28 29 30 31 32 33 34 35 36 37 38 39 40 41





M8S - MT10



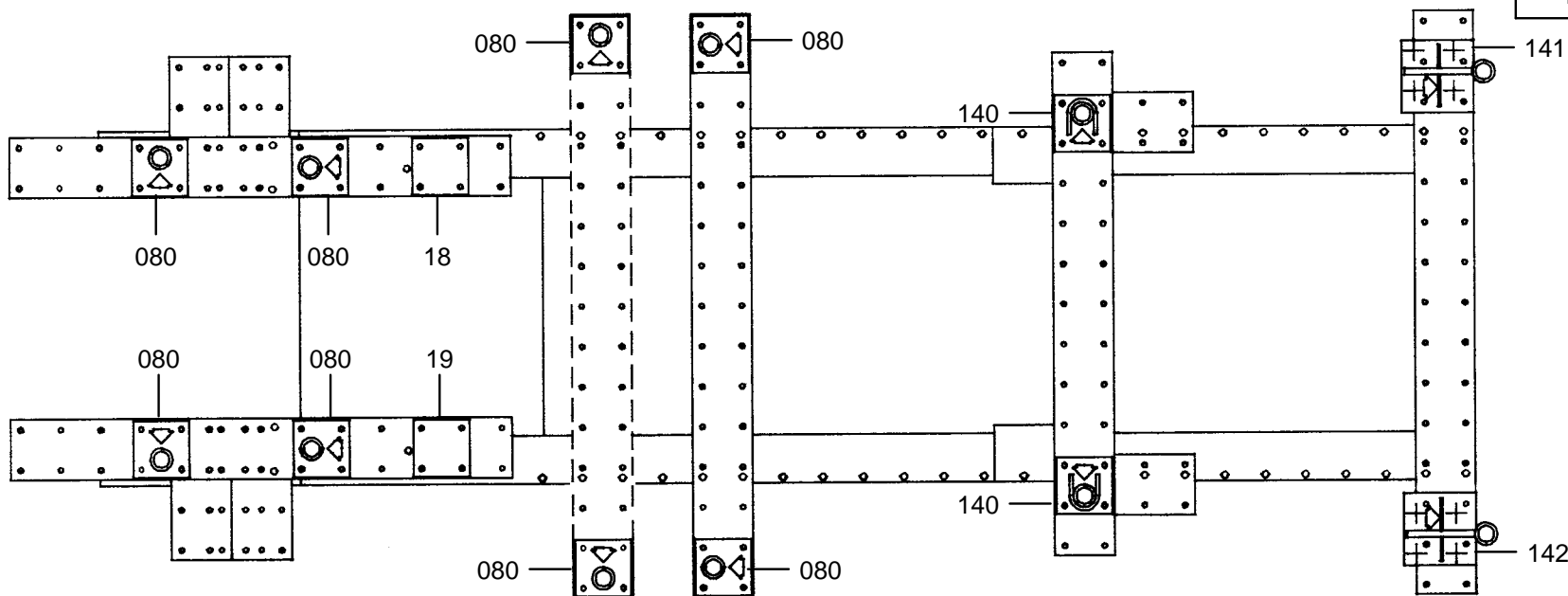
○ Avec ou sans mécanique
 With or without mechanical elements
 Con o senza parti meccaniche
 Mit oder ohne Aggregate
 Con ó sin mecanica desmontada

V.A.G 1707 Z 406 309 WE

AUDI

602.300

101 Kg | 14.01.91 | 403-D-7C



1 2 3 4 5 6 7 8 9 10 11 12 13 14 15 16 17 18 19 20 21 22 23 24 25 26 27 28 29 30 31 32 33 34 35 36

