

REP.	REFERENCE	PDS	NB	MZ
1	601.701	2,0	1	141
2	601.702	2,0	1	142
3	601.703	2,1	1	200
4	601.704	2,1	1	200
5	601.705	2,0	1	080/260
6	601.706	2,0	1	080/260
7	601.707	0,5	4	
8	601.708	4,4	1	602
9	601.709	4,4	1	601
10	601.710	2,2	1	
11	601.711	2,2	1	
12	601.712	0,7	2	
13	601.713	1,4	1	080
14	601.714	1,4	1	080
15	601.715	1,7	1	080
16	601.716	1,7	1	080
17	601.717	2,2	1	140/200
18	601.718	2,2	1	140/200
19	601.719	3,2	1	601
20	601.720	3,2	1	602
21	601.721	0,6	2	
22	601.722	2,8	1	140/200
23	601.723	2,8	1	140/200
24	601.724	1,7	1	260
25	601.725	1,7	1	260
	B.70	0,1	2	

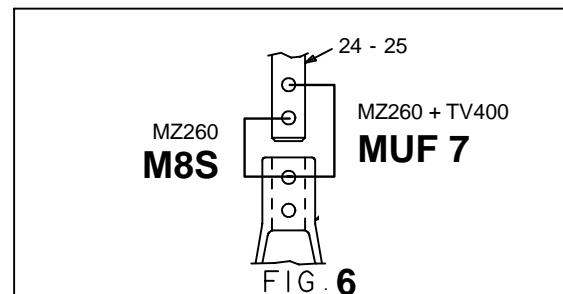
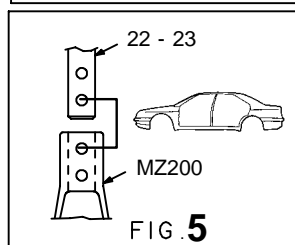
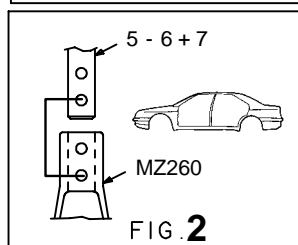
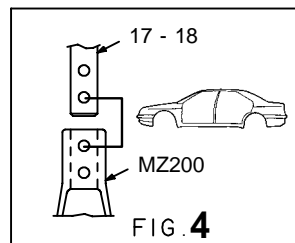
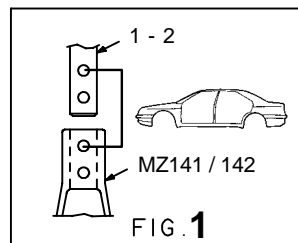
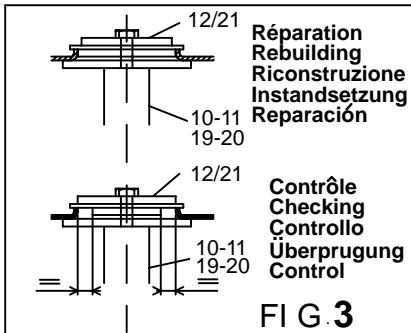
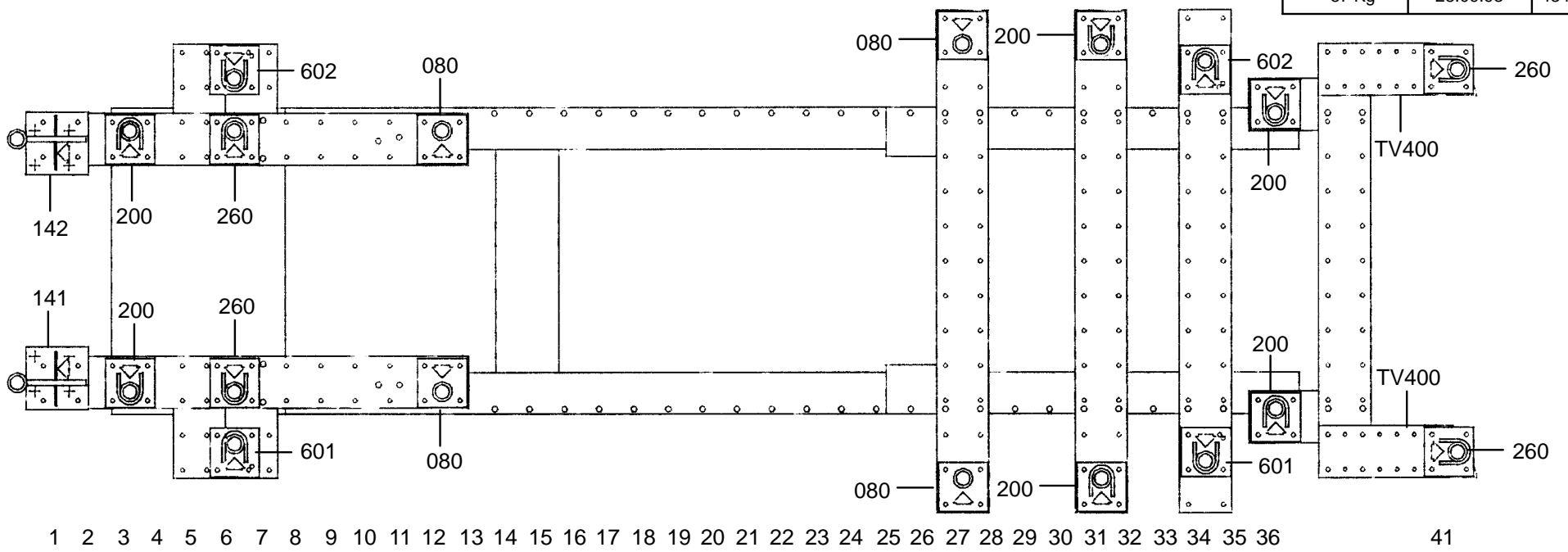
	M 12x30	4
	M 12.125x40	4
	M 12.125x90	4
	M 14.150x50	4
	M 14.150x120	4
	MU 12	4

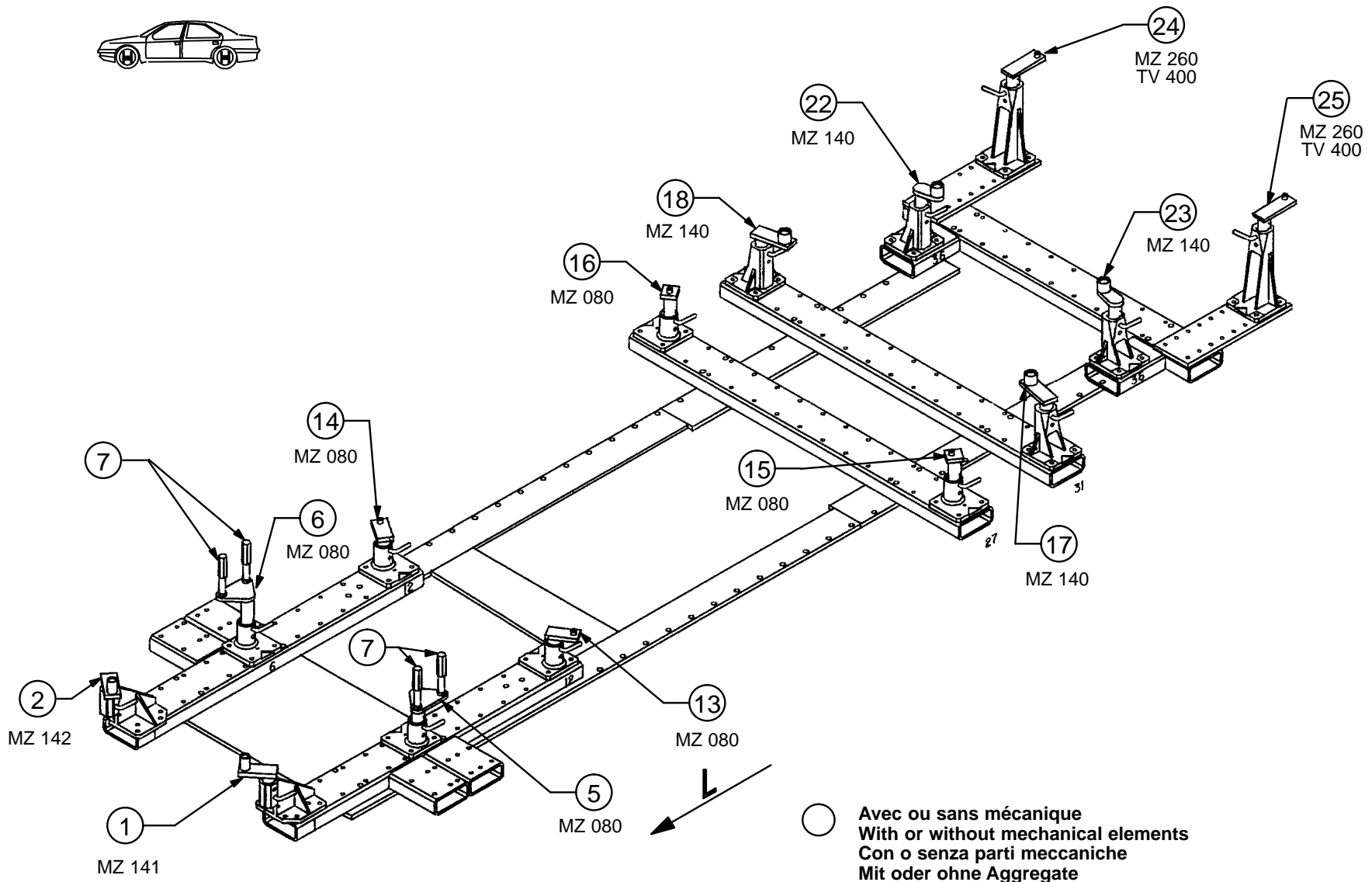
○ Avec ou sans mécanique
 With or without mechanical elements
 Con o senza parti meccaniche
 Mit oder ohne Aggregate
 Con ó sin mecanica desmontada

LEXUS

601.300

57 Kg | 28.09.93 | 434-D-31A





○ Avec ou sans mécanique
 With or without mechanical elements
 Con o senza parti meccaniche
 Mit oder ohne Aggregate
 Con ó sin mecanica desmontada

LEXUS

601.300

57 Kg 06.03.92 434-D-31B

