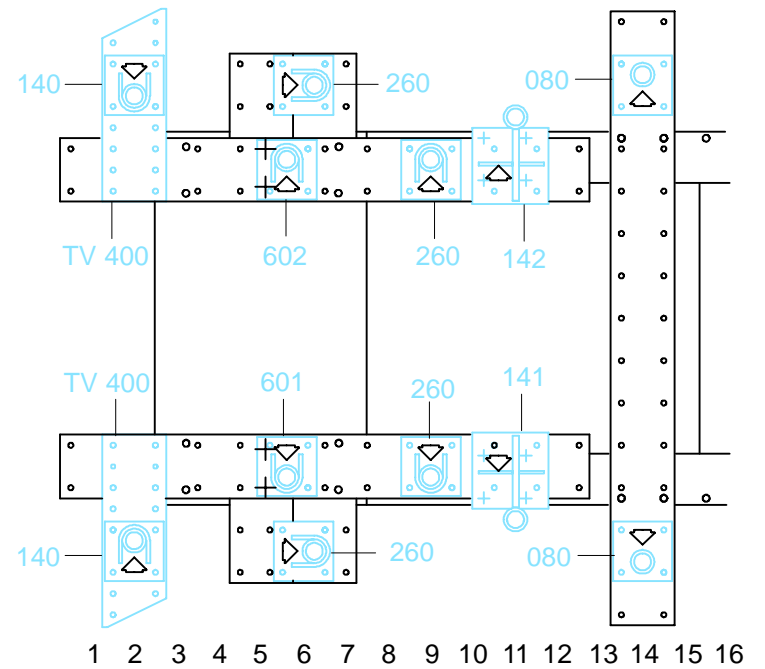
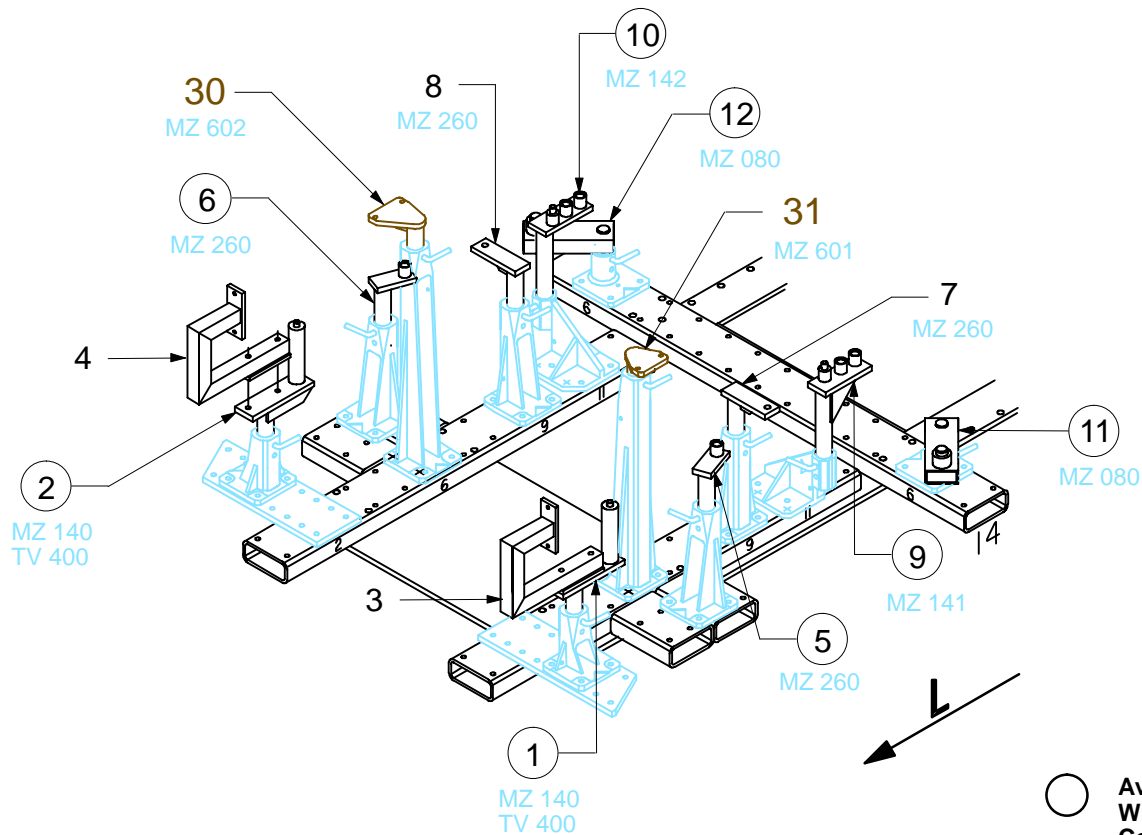




# CELETTE®

## VOLKSWAGEN TRANSPORTER / CARAVELLE 91 →



○ Avec ou sans mécanique  
 With or without mechanical elements  
 Con o senza parti meccaniche  
 Mit oder ohne Aggregate  
 Con ó sin mecanica desmontada

# VOLKSWAGEN

V.A.G 1709/2

REP.	REFERENCE	PDS	NB	MZ
30 31	594.730 594.731	2,5 1,9	1 1	602 601
	M 10x30		4	
	M 10		4	
complément au complementary set to complemento al zusatz zu				<b>594.300</b>
<b>594.309</b>				
5 Kg	03.01.95	438-D-10G		