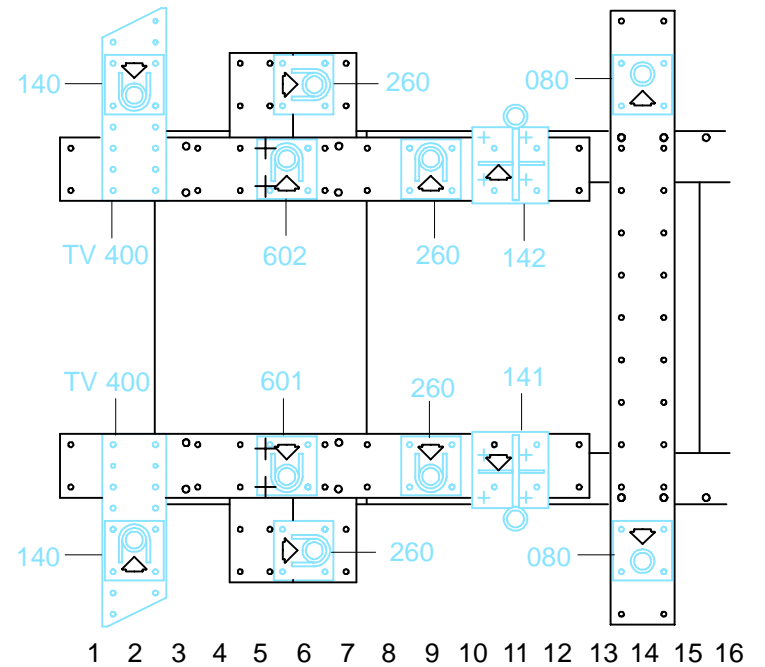
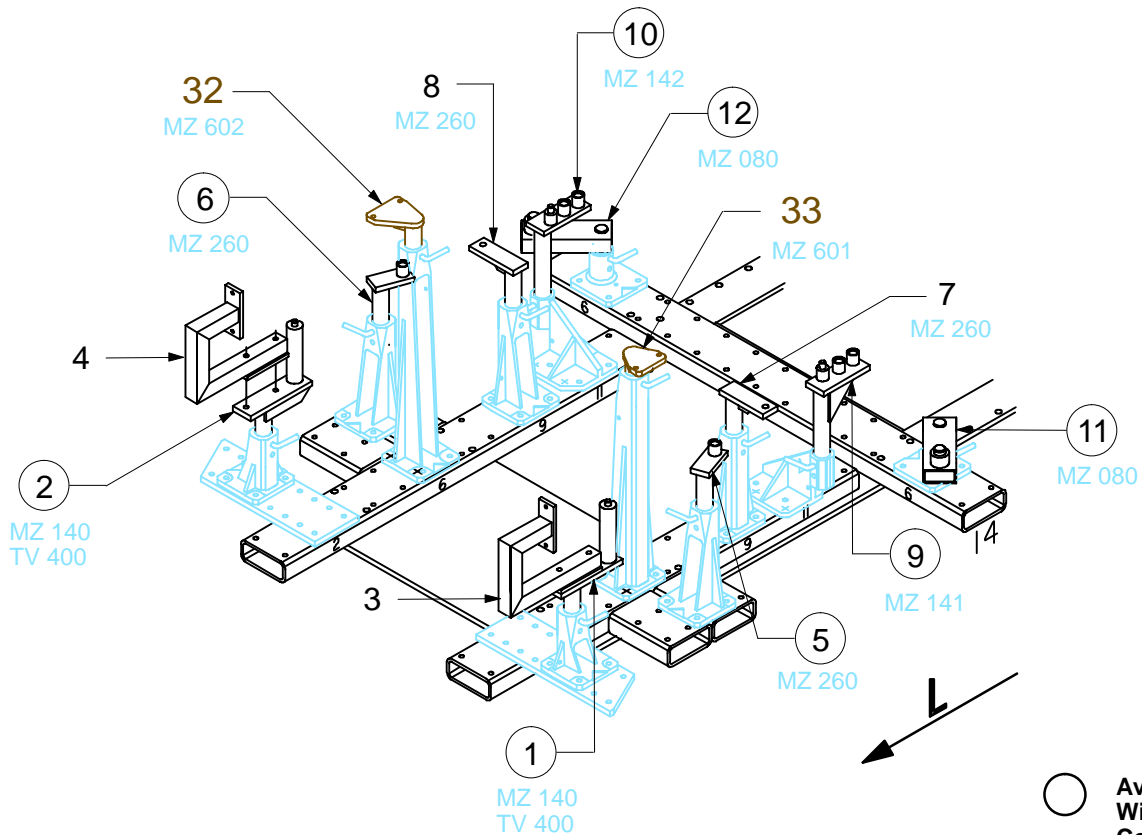




CELETTE®

VOLKSWAGEN TRANSPORTER / CARAVELLE TDI



○ Avec ou sans mécanique
 With or without mechanical elements
 Con o senza parti meccaniche
 Mit oder ohne Aggregate
 Con ó sin mecanica desmontada

REP.	REFERENCE	PDS	NB	MZ
32	594.732	2,5	1	602
33	594.733	1,8	1	601
	M 10x30		4	
	M 10		4	

complément au
 complementary set to
 complemento al
 zusatz zu **594.300**

594.308

5 Kg 13.09.95 438-D-10H

V.A.G 1709/3

VOLKSWAGEN