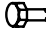
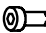
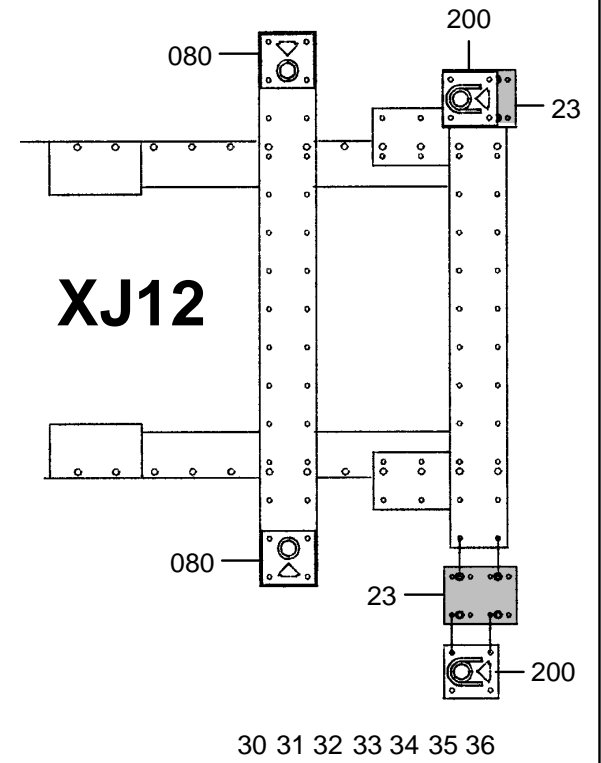
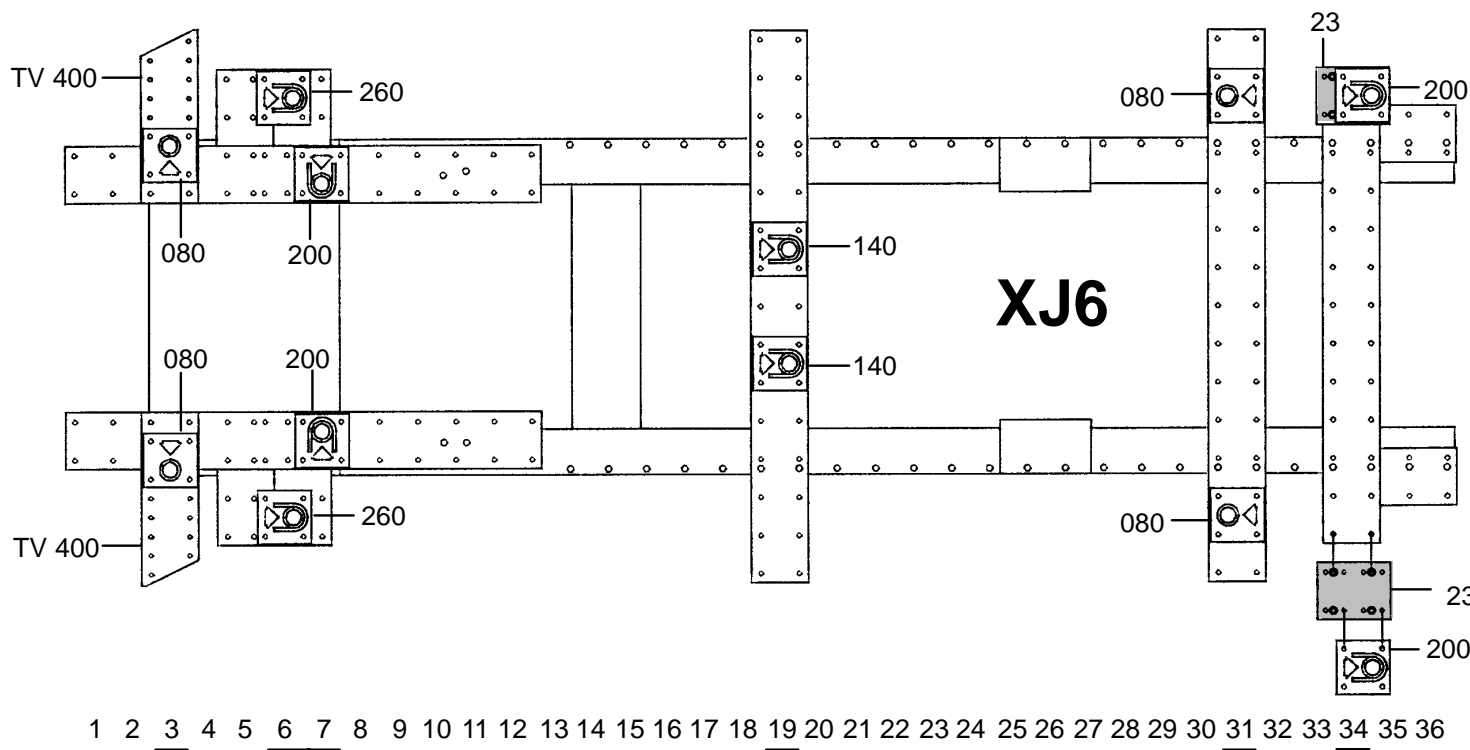


○ Avec ou sans mécanique
 With or without mechanical elements
 Con o senza parti meccaniche
 Mit oder ohne Aggregate
 Con ó sin mecanica desmontada

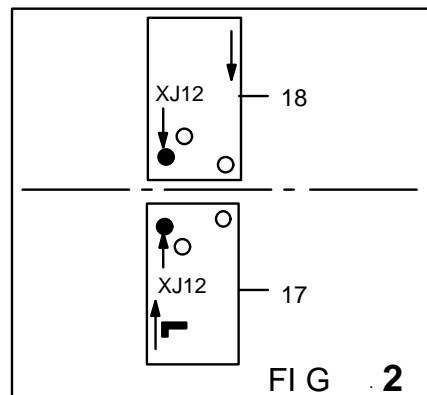
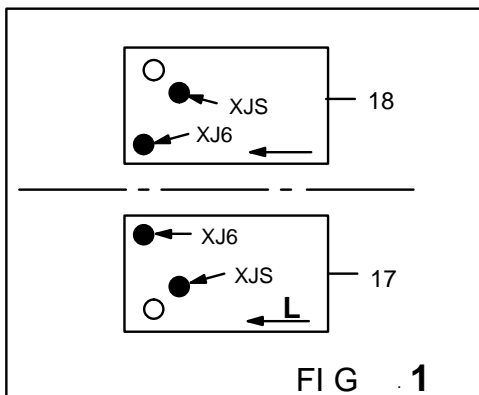
REP.	REFERENCE	PDS	NB	MZ
23	593.723	3,3	2	
	M12x25		8	
	CHC 12x25		8	
complément au complementary set to complemento al zusatz zu				593.300
593.309				
7 Kg	03.09.93	415-D-3C		

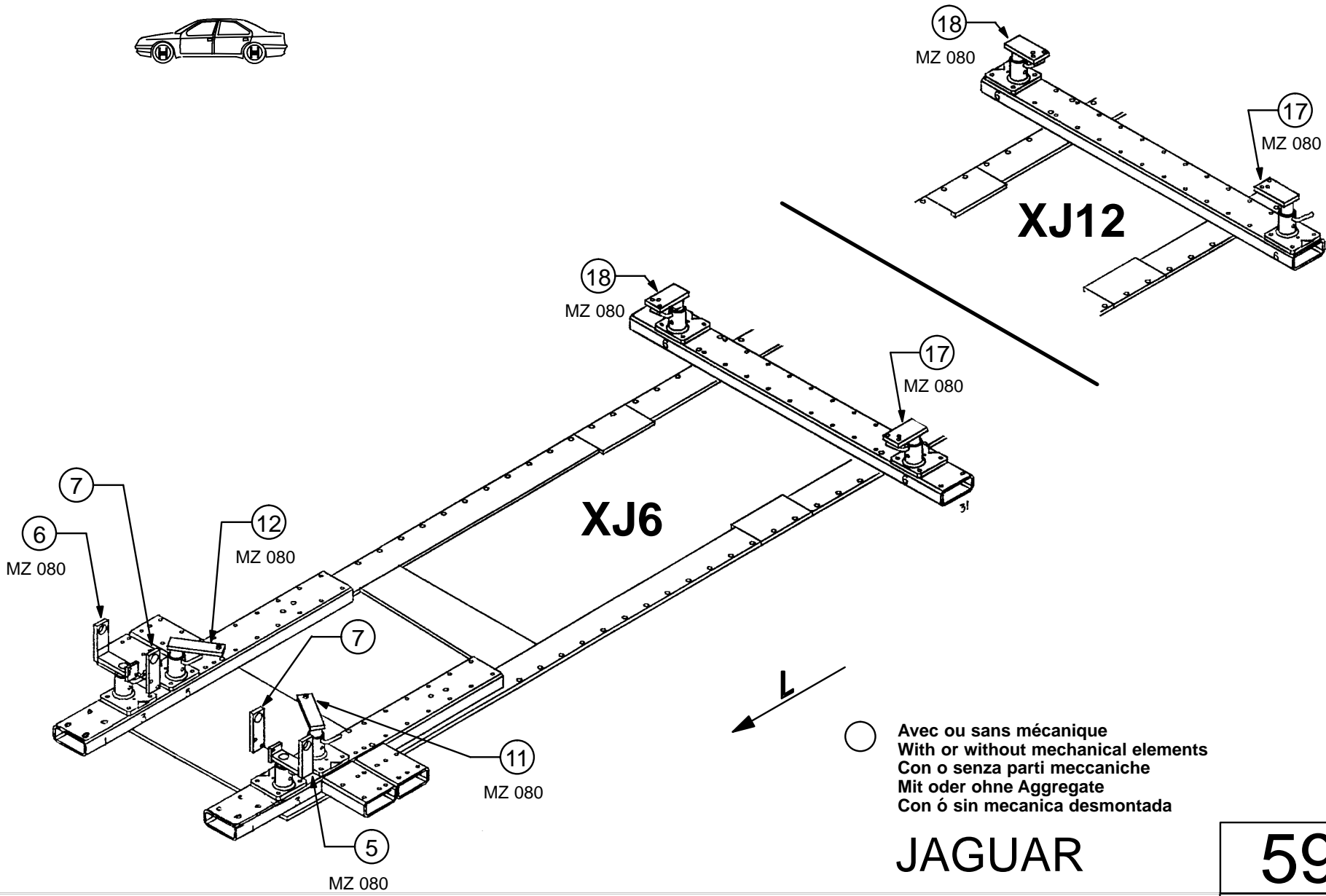
JAGUAR



1 2 3 4 5 6 7 8 9 10 11 12 13 14 15 16 17 18 19 20 21 22 23 24 25 26 27 28 29 30 31 32 33 34 35 36

30 31 32 33 34 35 36





JAGUAR

593.309

7 Kg 03.09.93 415-D-3D

