

REP.	REFERENCE	PDS	NB	MZ
1	593.701	5,0	1	141
2	593.702	5,0	1	142
3	593.703	3,1	1	080
4	593.704	3,1	1	080
5	593.705	3,0	1	080
6	593.706	3,0	1	080
7	593.707	0,9	2	
8	593.708	3,7	1	260
9	593.709	3,7	1	260
10	593.710	0,1	2	
11	593.711	2,0	1	080
12	593.712	2,0	1	080
13	593.713	2,2	1	200
14	593.714	2,2	1	200
15	593.715	1,9	1	140
16	593.716	1,9	1	140
17	593.717	2,3	1	080
18	593.718	2,3	1	080
19	593.719	10,0	1	200
20	593.720	10,0	1	200
21	593.721	3,6	1	141
22	593.722	3,6	1	142

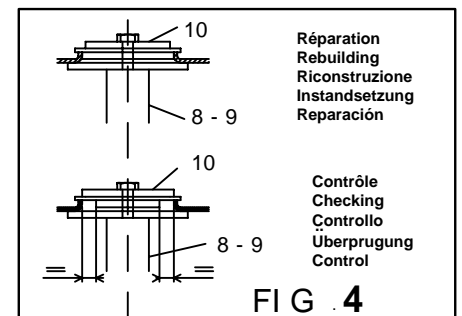
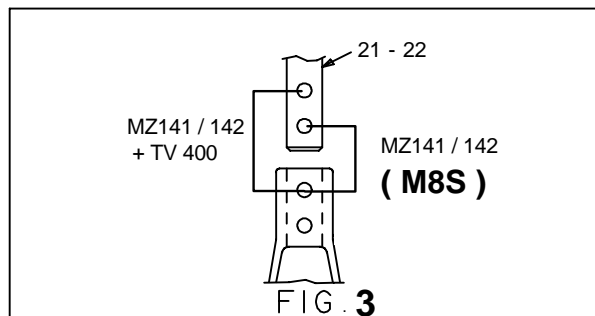
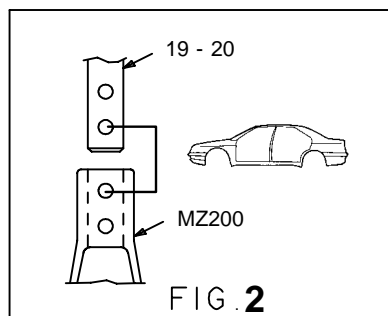
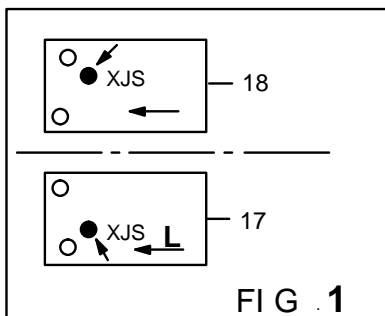
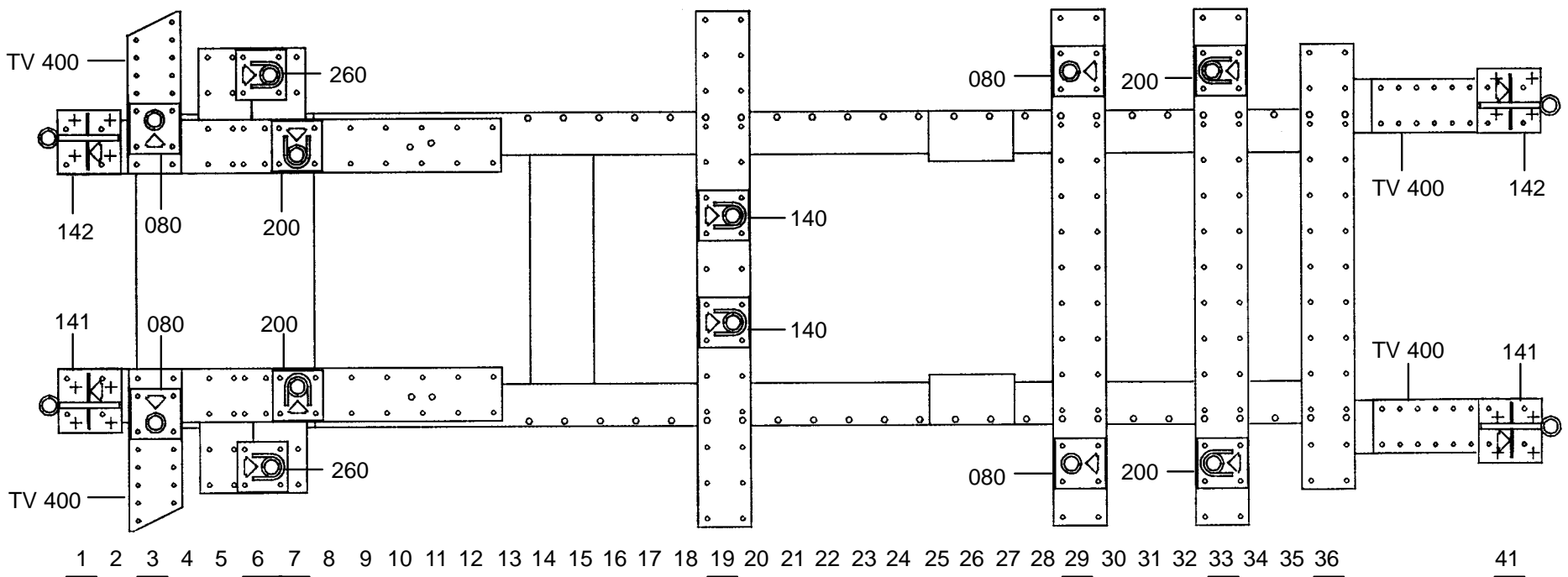
	M8x120 M12x25	8 6
	M8	8

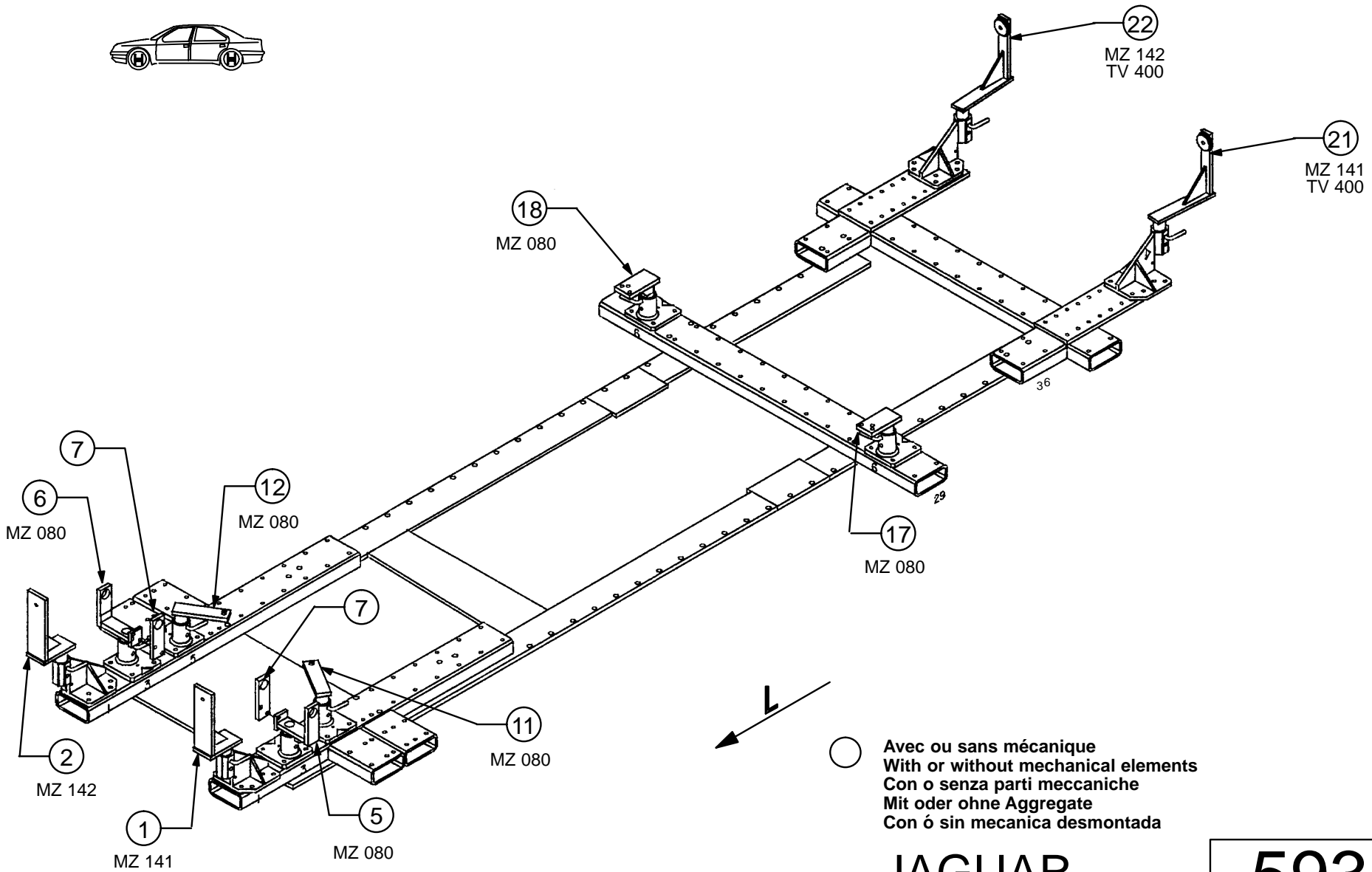
○ Avec ou sans mécanique
With or without mechanical elements
Con o senza parti meccaniche
Mit oder ohne Aggregate
Con ó sin mecanica desmontada

JAGUAR

593.300

76 Kg 22.01.91 415-D-3A





JAGUAR

593.300

76 Kg | 22.01.91 | 415-D-3B

