

REP.	REFERENCE	PDS	NB	MZ
1	590.701	1,8	1	080
2	590.702	1,8	1	080
3	590.703	1,7	1	080
4	590.704	1,7	1	080
5	590.705	2,1	1	080
6	590.706	2,1	1	080
7	590.707	4,6	1	141
8	590.708	3,0	1	260
9	590.709	3,0	1	260
10	590.710	1,3	1	
11	590.711	1,3	1	
12	590.712	0,4	2	
13	590.713	2,0	1	080
14	590.714	2,0	1	080
15	590.715	2,0	1	140
16	590.716	2,0	1	140
17	590.717	0,1	2	
18	590.718	2,5	1	140/080
19	590.719	2,5	1	140/080
20	590.720	0,3	2	
21	590.721	1,9	1	140
22	590.722	1,9	1	140
23	590.723	3,5	1	260
24	590.724	3,5	1	260
25	590.725	1,3	2	
26	590.726	1,3	2	
27	590.727	0,2	4	
28	590.728	0,3	4	
29	590.729	1,7	1	140
30	590.730	1,7	1	140
31	590.731	4,0	1	260
32	590.732	4,0	1	260
33	590.733	5,1	1	260
34	590.734	5,1	1	260

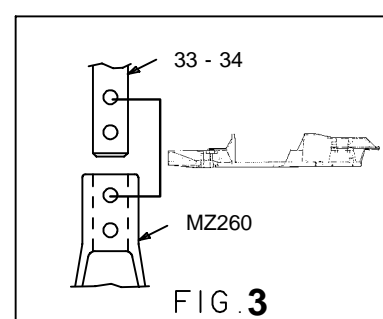
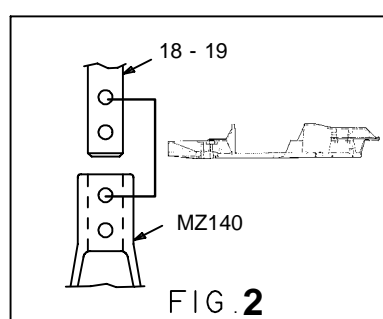
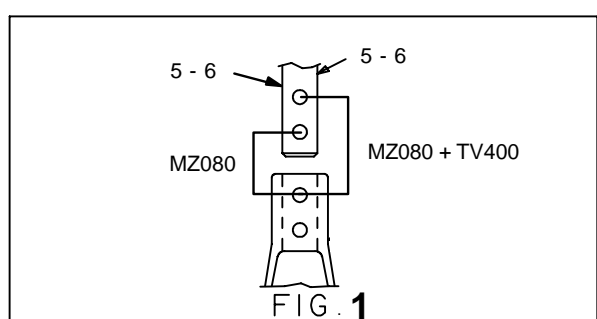
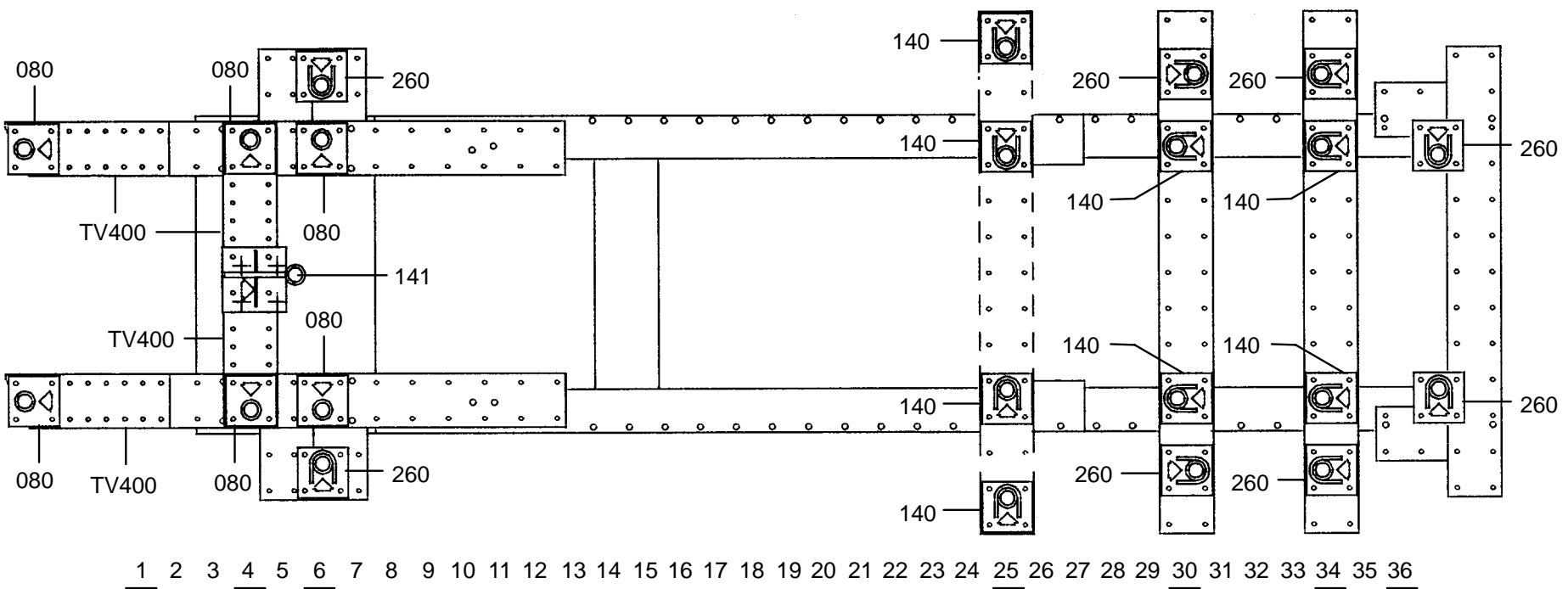
	M 8x20	4
	M 10x25	8
	M 12x25	6
	M 12x40	4
	M 10x35	4
	M 12x45	4
	M 12x90	4
	M 14x70	4
	M 14x110	4

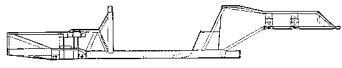
○ Avec ou sans mécanique
 With or without mechanical elements
 Con o senza parti meccaniche
 Mit oder ohne Aggregate
 Con ó sin mecanica desmontada

FERRARI

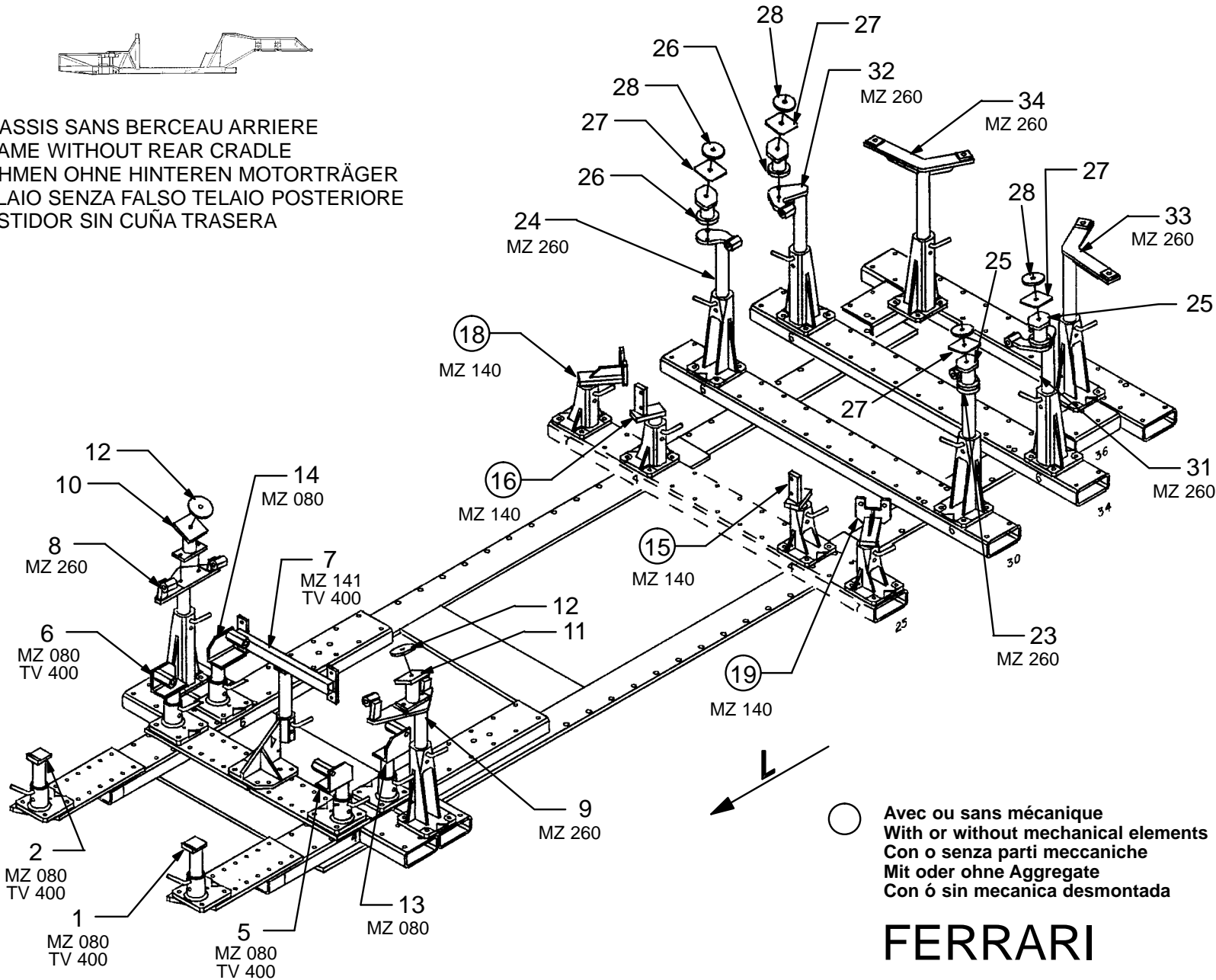
590.300

80 Kg	13.07.90	446-D-2A
-------	----------	----------




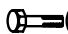


CHASSIS SANS BERCEAU ARRIERE
 FRAME WITHOUT REAR CRADLE
 RAHMEN OHNE HINTEREN MOTORTRÄGER
 TELAIO SENZA FALSO TELAIO POSTERIORE
 BASTIDOR SIN CUÑA TRASERA



○ Avec ou sans mécanique
 With or without mechanical elements
 Con o senza parti meccaniche
 Mit oder ohne Aggregate
 Con ó sin mecanica desmontada

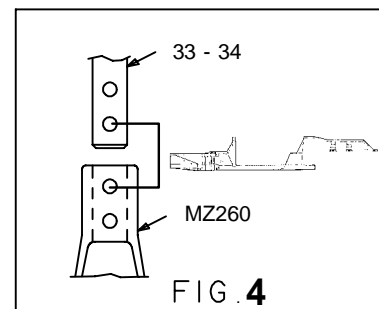
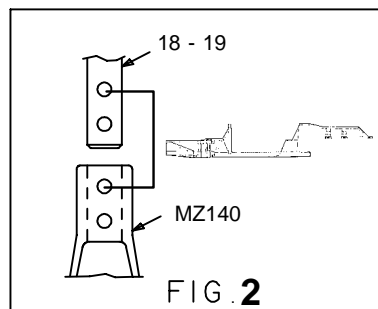
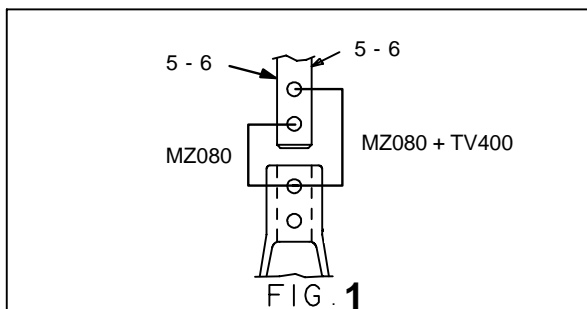
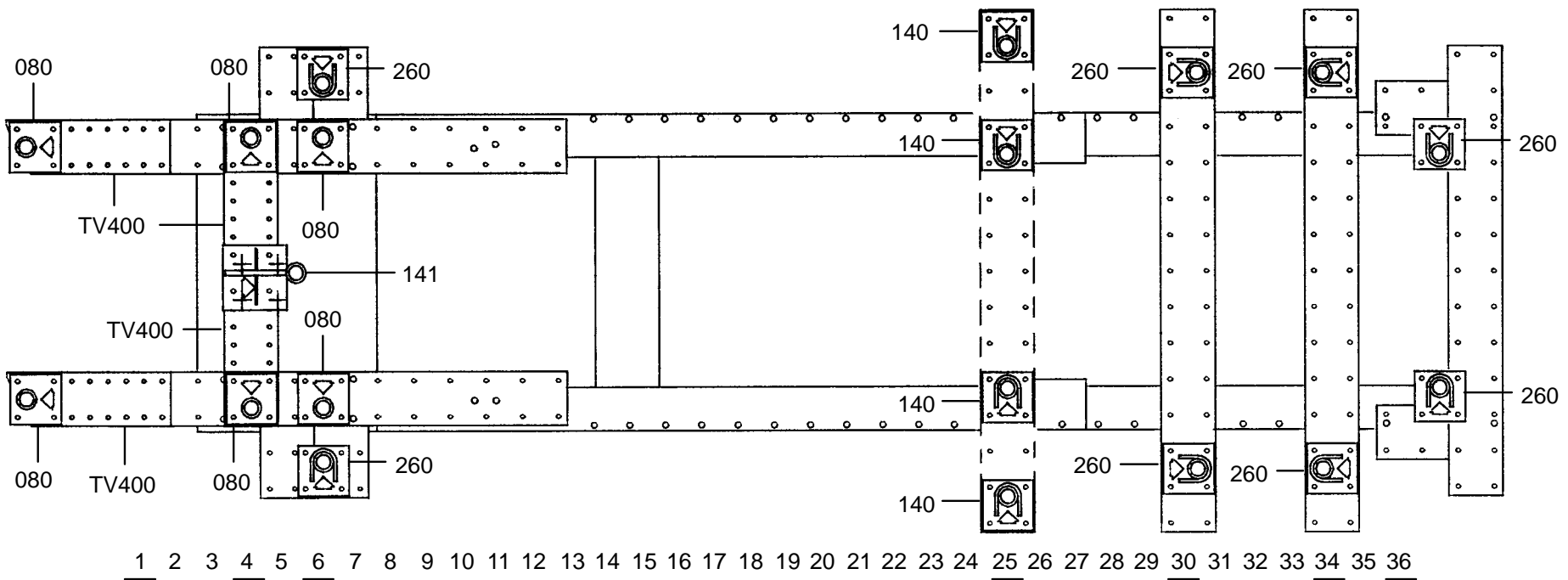
REP.	REFERENCE	PDS	NB	MZ
1	590.701	1,8	1	080
2	590.702	1,8	1	080
3	590.703	1,7	1	080
4	590.704	1,7	1	080
5	590.705	2,1	1	080
6	590.706	2,1	1	080
7	590.707	4,6	1	141
8	590.708	3,0	1	260
9	590.709	3,0	1	260
10	590.710	1,3	1	
11	590.711	1,3	1	
12	590.712	0,4	2	
13	590.713	2,0	1	080
14	590.714	2,0	1	080
15	590.715	2,0	1	140
16	590.716	2,0	1	140
17	590.717	0,1	2	
18	590.718	2,5	1	140/080
19	590.719	2,5	1	140/080
20	590.720	0,3	2	
21	590.721	1,9	1	140
22	590.722	1,9	1	140
23	590.723	3,5	1	260
24	590.724	3,5	1	260
25	590.725	1,3	2	
26	590.726	1,3	2	
27	590.727	0,2	4	
28	590.728	0,3	4	
29	590.729	1,7	1	140
30	590.730	1,7	1	140
31	590.731	4,0	1	260
32	590.732	4,0	1	260
33	590.733	5,1	1	260
34	590.734	5,1	1	260

	M 8x20	4
	M 10x25	8
	M 12x25	6
	M 12x40	4
	M 10x35	4
	M 12x45	4
	M 12x90	4
	M 14x70	4
	M 14x110	4

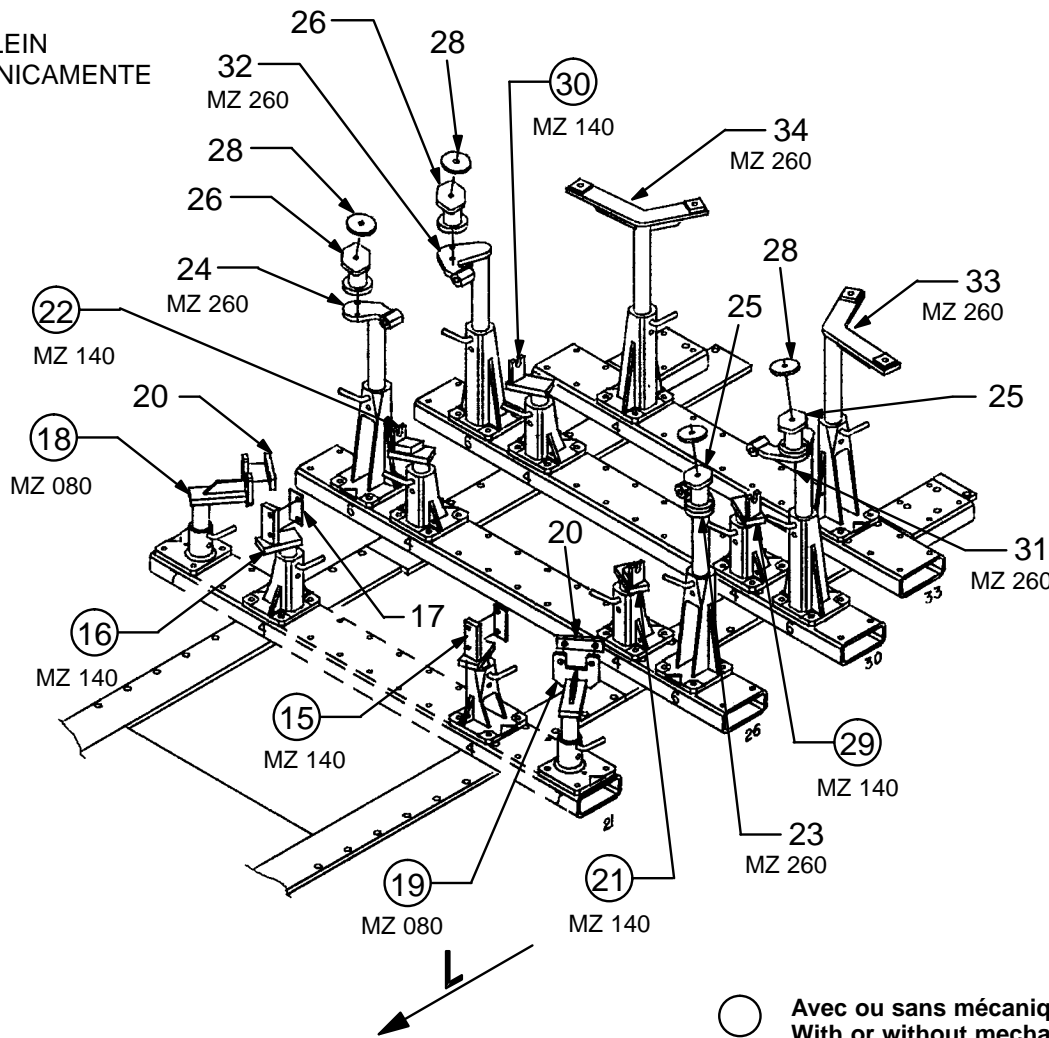
FERRARI

590.300

80 Kg | 13.07.90 | 446-D-2B



BERCEAU ARRIERE SEUL
 REAR CRADLE ONLY
 HINTERER MOTORTRÄGER ALLEIN
 FALSO TELAIO POSTERIORE UNICAMENTE
 CUÑA TRASERA SOLA



○ Avec ou sans mécanique
 With or without mechanical elements
 Con o senza parti meccaniche
 Mit oder ohne Aggregate
 Con ó sin mecanica desmontada

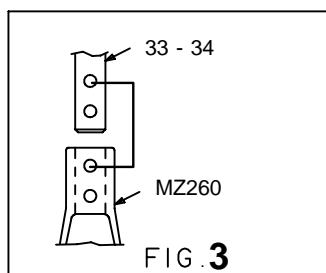
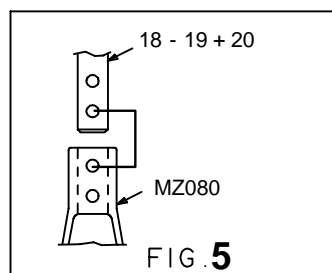
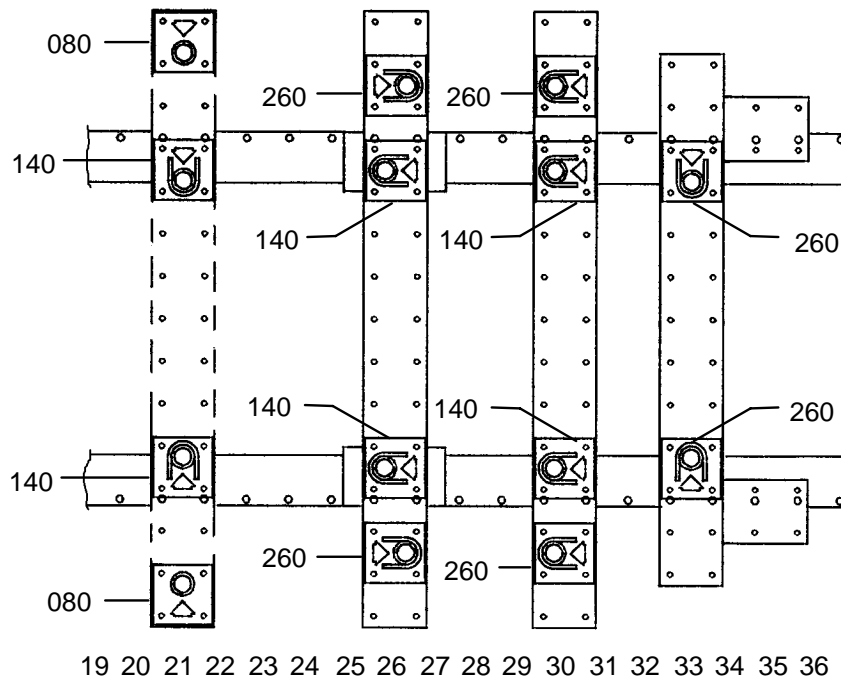
FERRARI

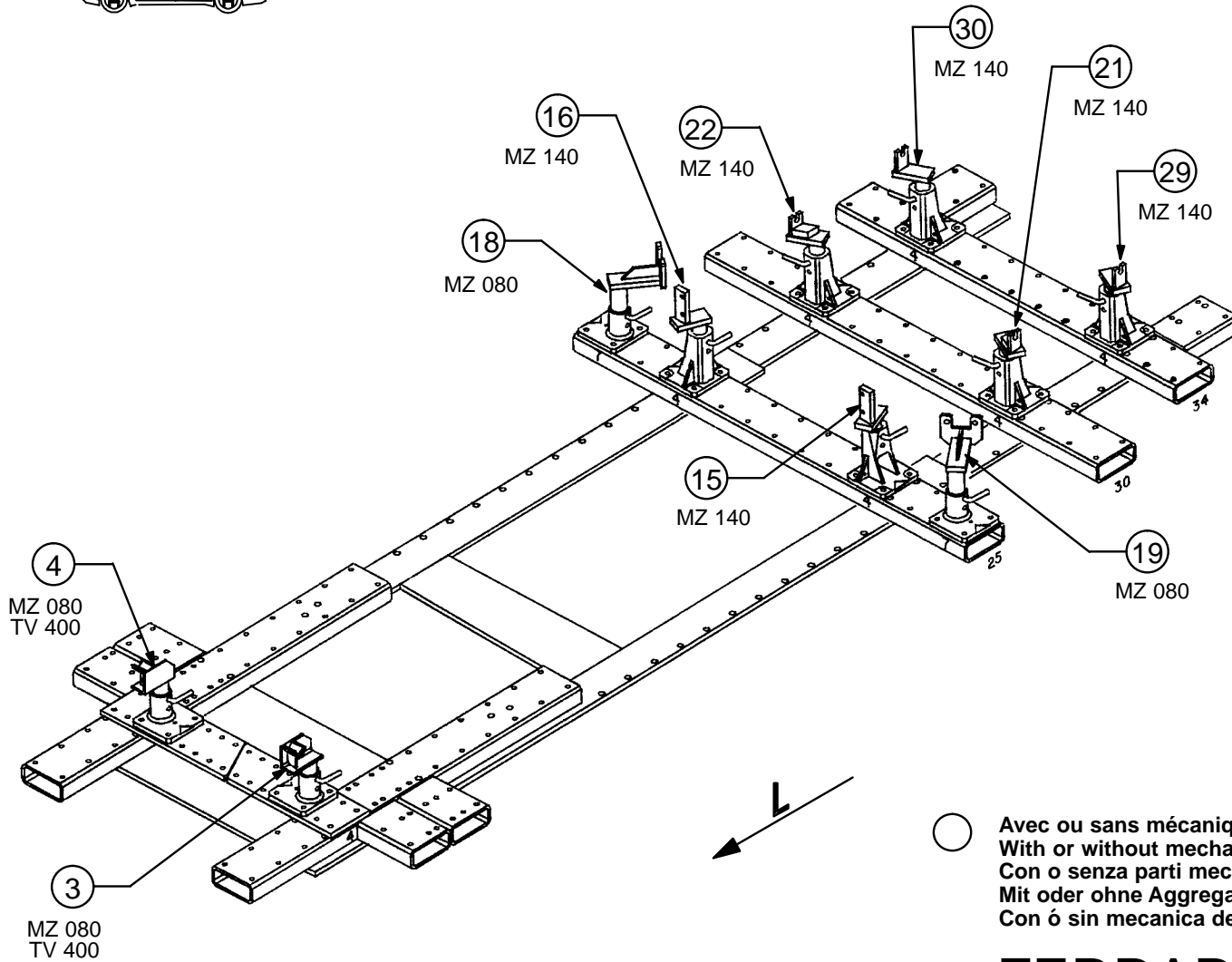
REP.	REFERENCE	PDS	NB	MZ
1	590.701	1,8	1	080
2	590.702	1,8	1	080
3	590.703	1,7	1	080
4	590.704	1,7	1	080
5	590.705	2,1	1	080
6	590.706	2,1	1	080
7	590.707	4,6	1	141
8	590.708	3,0	1	260
9	590.709	3,0	1	260
10	590.710	1,3	1	
11	590.711	1,3	1	
12	590.712	0,4	2	
13	590.713	2,0	1	080
14	590.714	2,0	1	080
15	590.715	2,0	1	140
16	590.716	2,0	1	140
17	590.717	0,1	2	
18	590.718	2,5	1	140/080
19	590.719	2,5	1	140/080
20	590.720	0,3	2	
21	590.721	1,9	1	140
22	590.722	1,9	1	140
23	590.723	3,5	1	260
24	590.724	3,5	1	260
25	590.725	1,3	2	
26	590.726	1,3	2	
27	590.727	0,2	4	
28	590.728	0,3	4	
29	590.729	1,7	1	140
30	590.730	1,7	1	140
31	590.731	4,0	1	260
32	590.732	4,0	1	260
33	590.733	5,1	1	260
34	590.734	5,1	1	260

	M 8x20	4
	M 10x25	8
	M 12x25	6
	M 12x40	4
	M 10x35	4
	M 12x45	4
	M 12x90	4
	M 14x70	4
	M 14x110	4

590.300

80 Kg | 13.07.90 | 446-D-2C







○ Avec ou sans mécanique
 With or without mechanical elements
 Con o senza parti meccaniche
 Mit oder ohne Aggregate
 Con ó sin mecanica desmontada

FERRARI

590.300

REP.	REFERENCE	PDS	NB	MZ
1	590.701	1,8	1	080
2	590.702	1,8	1	080
3	590.703	1,7	1	080
4	590.704	1,7	1	080
5	590.705	2,1	1	080
6	590.706	2,1	1	080
7	590.707	4,6	1	141
8	590.708	3,0	1	260
9	590.709	3,0	1	260
10	590.710	1,3	1	
11	590.711	1,3	1	
12	590.712	0,4	2	
13	590.713	2,0	1	080
14	590.714	2,0	1	080
15	590.715	2,0	1	140
16	590.716	2,0	1	140
17	590.717	0,1	2	
18	590.718	2,5	1	140/080
19	590.719	2,5	1	140/080
20	590.720	0,3	2	
21	590.721	1,9	1	140
22	590.722	1,9	1	140
23	590.723	3,5	1	260
24	590.724	3,5	1	260
25	590.725	1,3	2	
26	590.726	1,3	2	
27	590.727	0,2	4	
28	590.728	0,3	4	
29	590.729	1,7	1	140
30	590.730	1,7	1	140
31	590.731	4,0	1	260
32	590.732	4,0	1	260
33	590.733	5,1	1	260
34	590.734	5,1	1	260

	M 8x20	4
	M 10x25	8
	M 12x25	6
	M 12x40	4

	M 10x35	4
	M 12x45	4
	M 12x90	4
	M 14x70	4
	M 14x110	4

80 Kg 13.07.90 446-D-2D

