

○ Avec ou sans mécanique
 With or without mechanical elements
 Con o senza parti meccaniche
 Mit oder ohne Aggregate
 Con ó sin mecanica desmontada

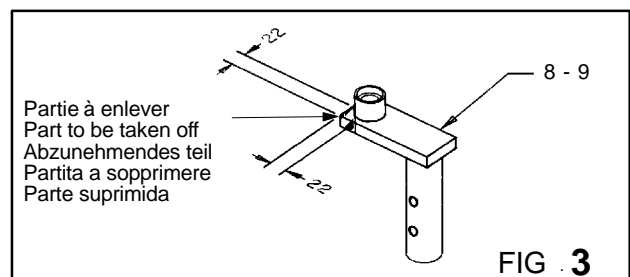
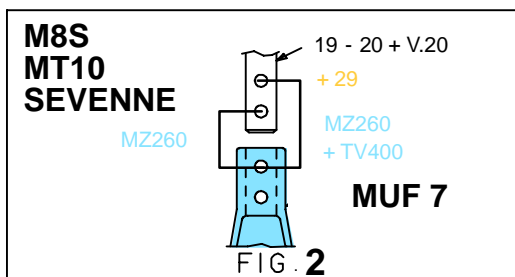
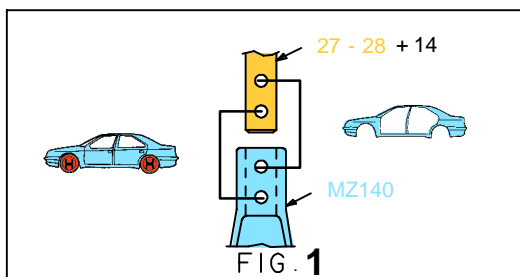
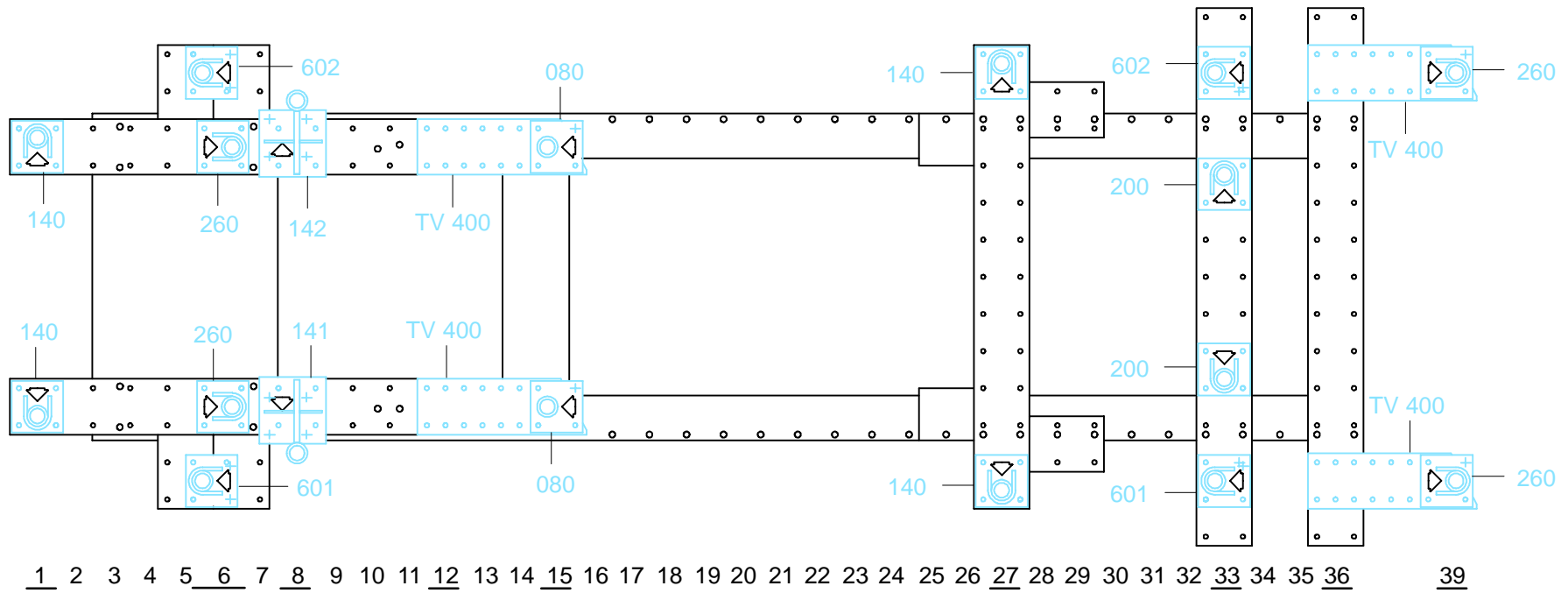
REP.	REFERENCE	PDS	NB	MZ
27	587.727	2,8	1	140
28	587.728	2,8	1	140
29	587.729	0,05	2	

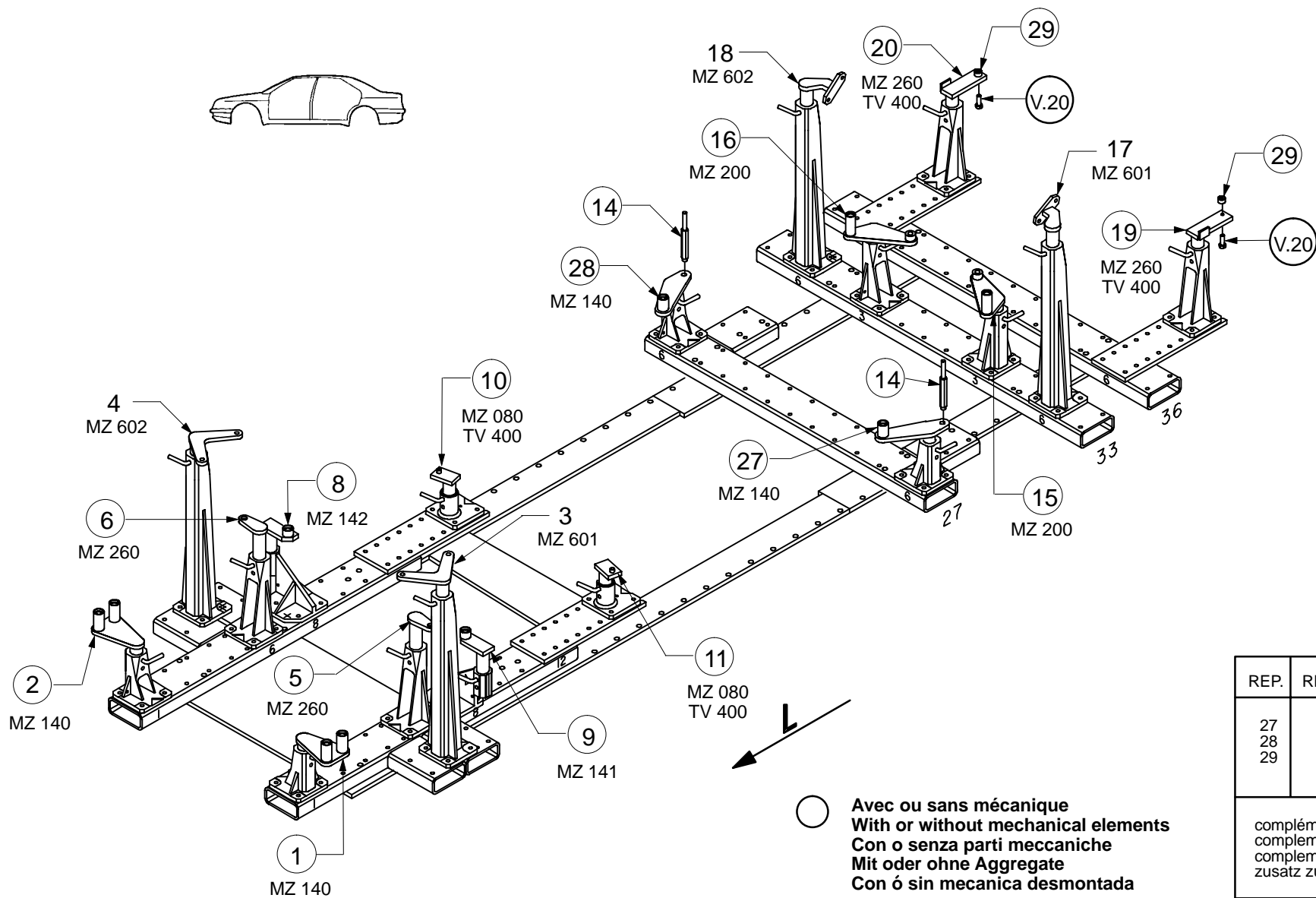
complément au
 complementary set to
 complemento al
 zusatz zu **587.300**

587.308

6 Kg 04.05.93 413-D-21A

HONDA / ROVER





REP.	REFERENCE	PDS	NB	MZ
27	587.727	2,8	1	140
28	587.728	2,8	1	140
29	587.729	0,05	2	

complément au
complementary set to
complemento al
zusatz zu **587.300**

○ Avec ou sans mécanique
With or without mechanical elements
Con o senza parti meccaniche
Mit oder ohne Aggregate
Con ó sin mecanica desmontada

HONDA / ROVER

587.308

6 Kg | 04.05.93 | 413-D-21A

