

○ Avec ou sans mécanique
With or without mechanical elements
Con o senza parti meccaniche
Mit oder ohne Aggregate
Con ó sin mecanica desmontada

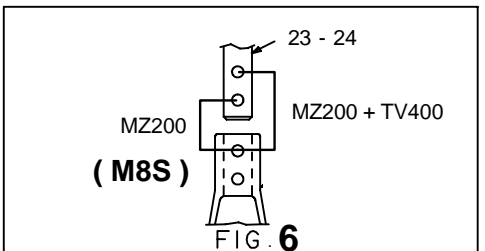
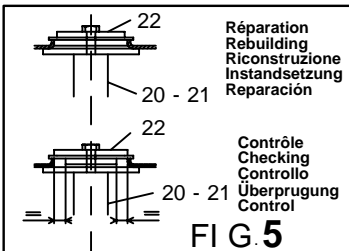
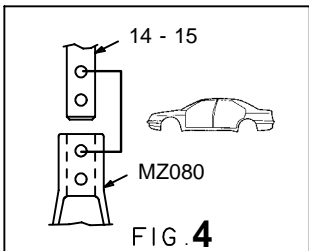
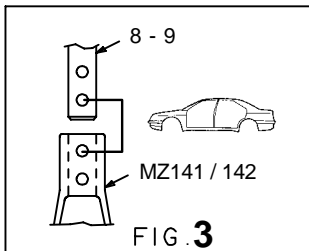
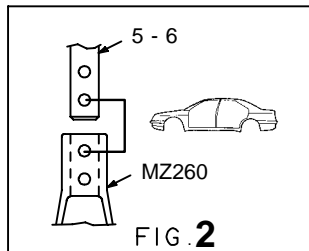
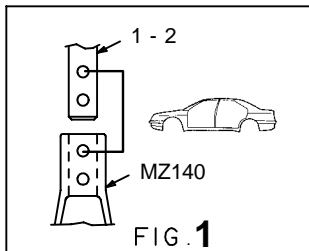
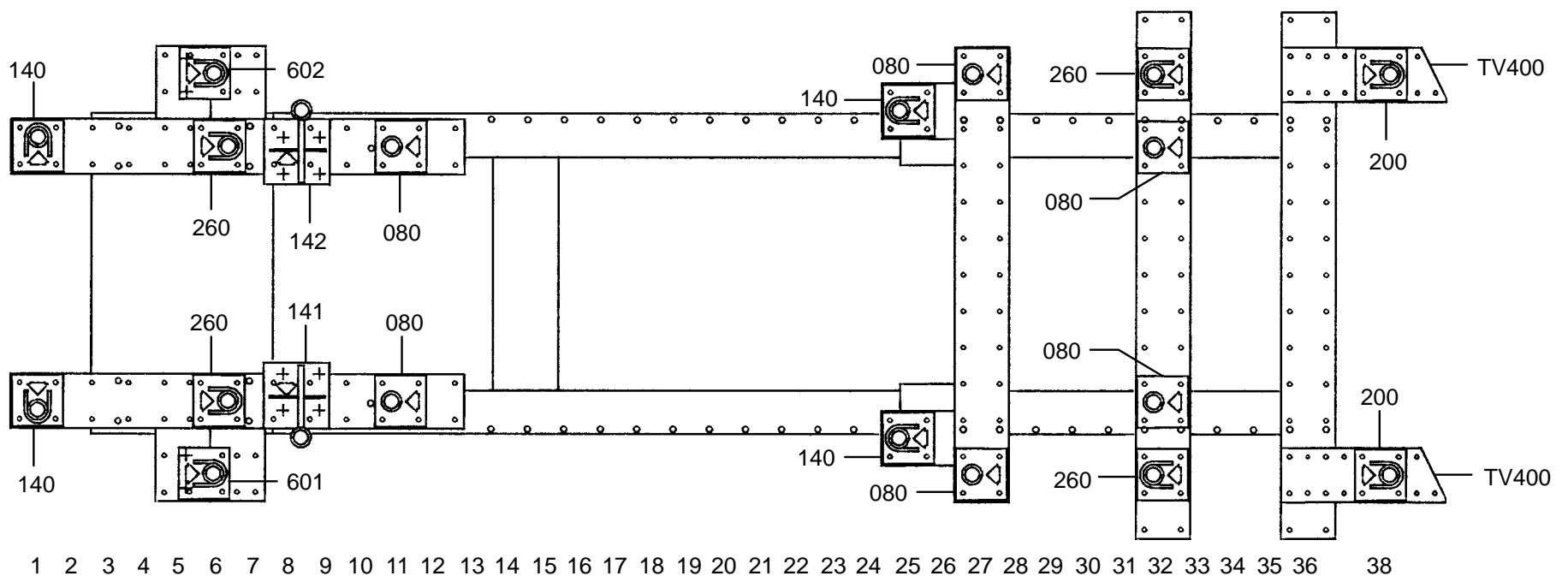
HONDA/ACURA

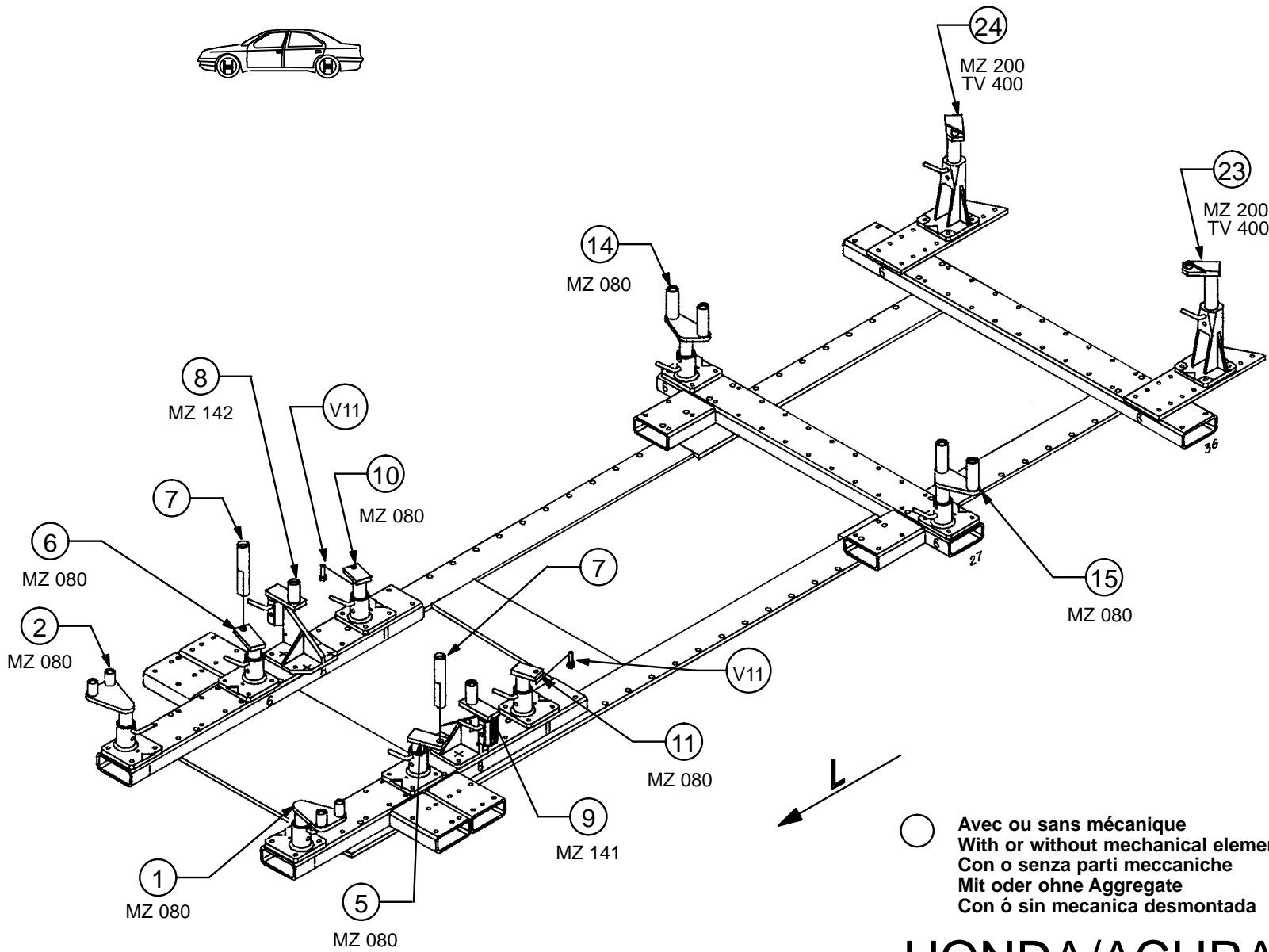
REP.	REFERENCE	PDS	NB	MZ
1	585.701	2,8	1	140/080
2	585.702	2,8	1	140/080
3	585.703	2,3	1	601
4	585.704	2,3	1	602
5	585.705	1,7	1	260/080
6	585.706	1,7	1	260/080
7	585.707	1,2	2	
8	585.708	2,1	1	142
9	585.709	2,1	1	141
10	585.710	1,7	1	080
11	585.711	1,7	1	080
12	585.712	1,7	1	140
13	585.713	1,7	1	140
14	585.714	3,4	1	080
15	585.715	3,4	1	080
16	585.716	2,2	1	080
17	585.717	2,2	1	080
18	585.718	4,0	1	260
19	585.719	4,0	1	260
20	585.720	1,9	1	
21	585.721	1,9	1	
22	585.722	0,3	2	
23	585.723	2,7	1	200
24	585.724	2,7	1	200
	V.11	0,1	2	

	M10.125x40	4
	M12.125x70	2
	M12.125x110	4
	M12.125x130	2
	M12.125x150	4
	M12.125x160	4
	M12.125x170	6
	M12x20	2
	M12x30	6
	M12x60	4
	M12	4

585.300

60 Kg 02.05.90 413-D-14A





○ Avec ou sans mécanique
With or without mechanical elements
Con o senza parti meccaniche
Mit oder ohne Aggregate
Con ó sin mecánica desmontada

HONDA/ACURA

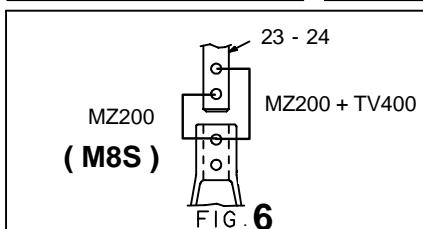
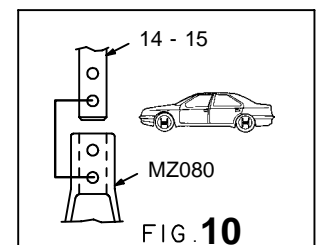
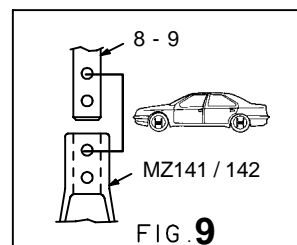
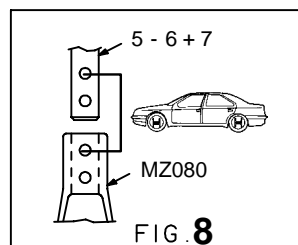
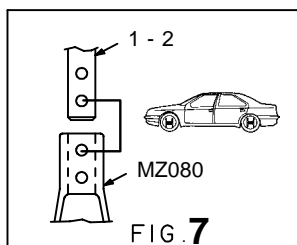
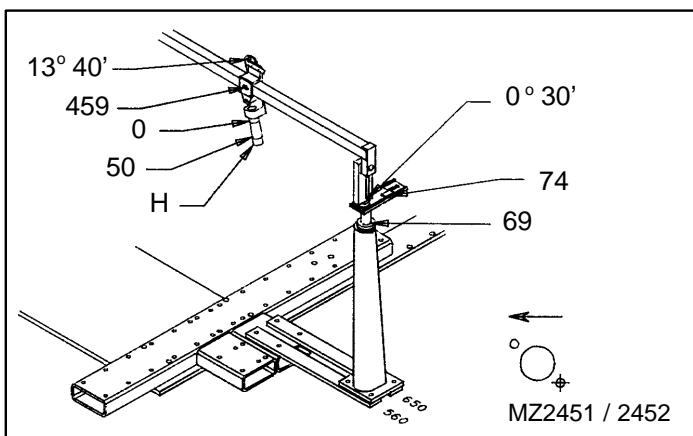
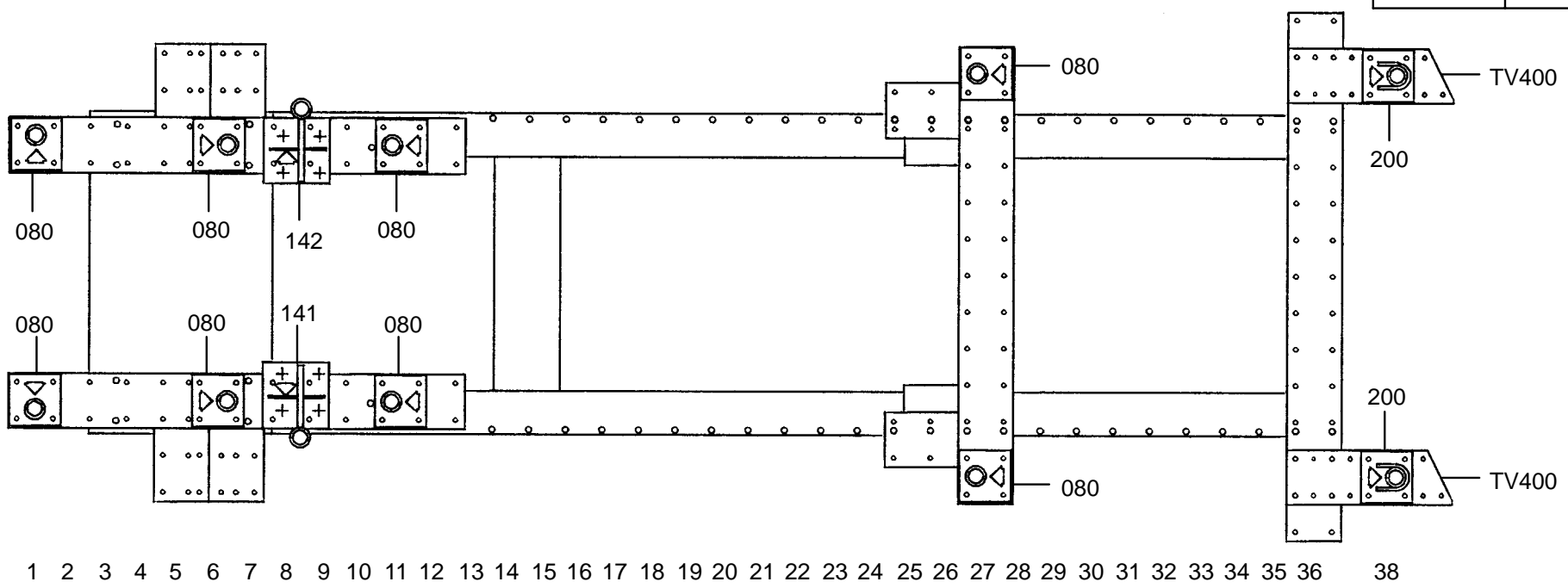
REP.	REFERENCE	PDS	NB	MZ
1	585.701	2,8	1	140/080
2	585.702	2,8	1	140/080
3	585.703	2,3	1	601
4	585.704	2,3	1	602
5	585.705	1,7	1	260/080
6	585.706	1,7	1	260/080
7	585.707	1,2	2	
8	585.708	2,1	1	142
9	585.709	2,1	1	141
10	585.710	1,7	1	080
11	585.711	1,7	1	080
12	585.712	1,7	1	140
13	585.713	1,7	1	140
14	585.714	3,4	1	080
15	585.715	3,4	1	080
16	585.716	2,2	1	080
17	585.717	2,2	1	080
18	585.718	4,0	1	260
19	585.719	4,0	1	260
20	585.720	1,9	1	
21	585.721	1,9	1	
22	585.722	0,3	2	
23	585.723	2,7	1	200
24	585.724 V.11	2,7 0,1	1 2	200

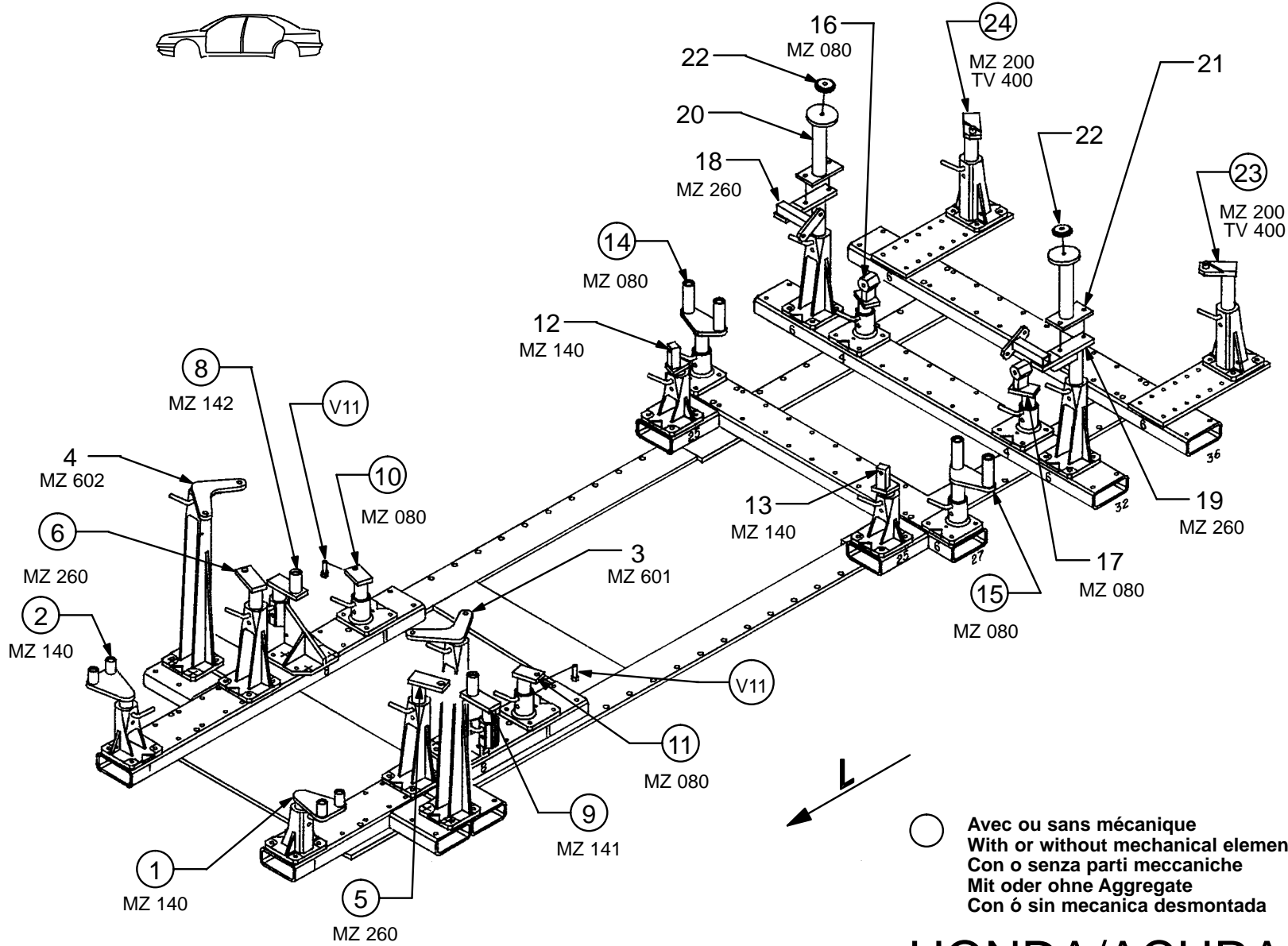
⚙	M10.125x40	4
	M12.125x70	2
	M12.125x110	4
	M12.125x130	2
	M12.125x150	4
	M12.125x160	4
	M12.125x170	6
	M12x20	2
	M12x30	6
	M12x60	4

🔩	M12	4
---	-----	---

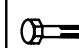
585.300


60 Kg 02.05.90 413-D-14B





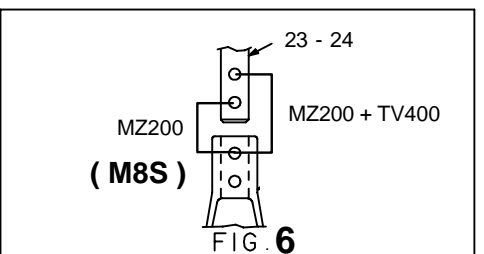
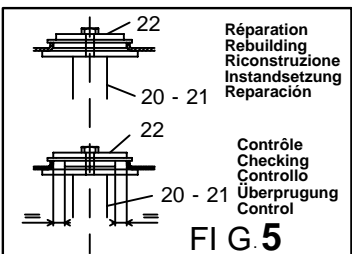
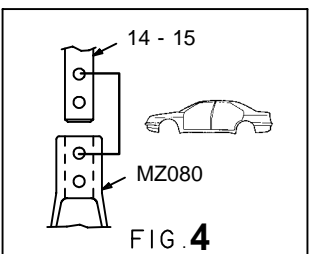
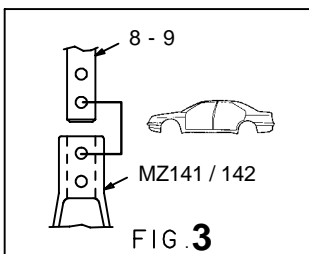
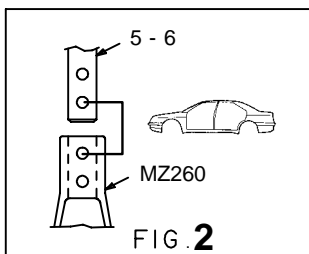
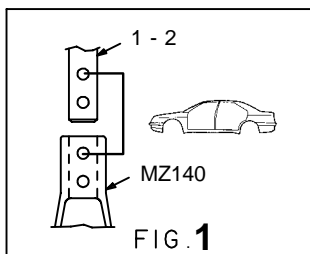
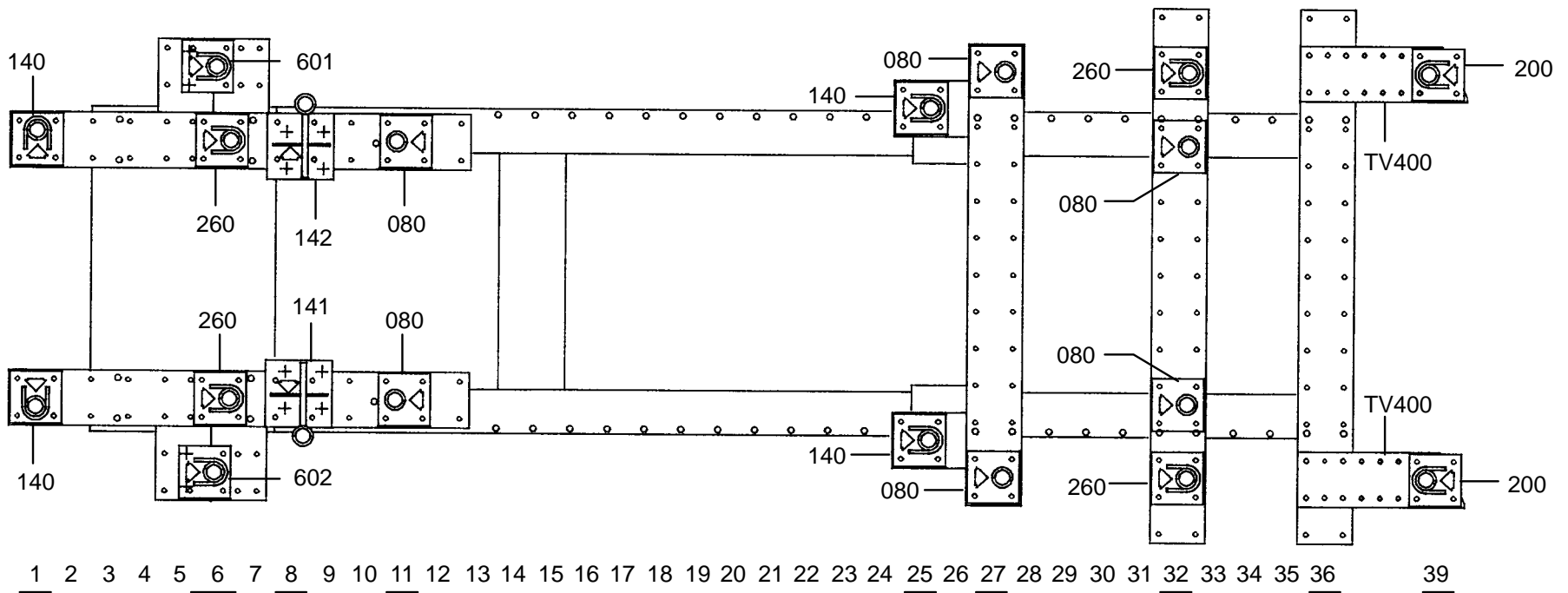
REP.	REFERENCE	PDS	NB	MZ
1	585.701	2,8	1	140/080
2	585.702	2,8	1	140/080
3	585.703	2,3	1	601
4	585.704	2,3	1	602
5	585.705	1,7	1	260/080
6	585.706	1,7	1	260/080
7	585.707	1,2	2	
8	585.708	2,1	1	142
9	585.709	2,1	1	141
10	585.710	1,7	1	080
11	585.711	1,7	1	080
12	585.712	1,7	1	140
13	585.713	1,7	1	140
14	585.714	3,4	1	080
15	585.715	3,4	1	080
16	585.716	2,2	1	080
17	585.717	2,2	1	080
18	585.718	4,0	1	260
19	585.719	4,0	1	260
20	585.720	1,9	1	
21	585.721	1,9	1	
22	585.722	0,3	2	
23	585.723	2,7	1	200
24	585.724	2,7	1	200
	V.11	0,1	2	

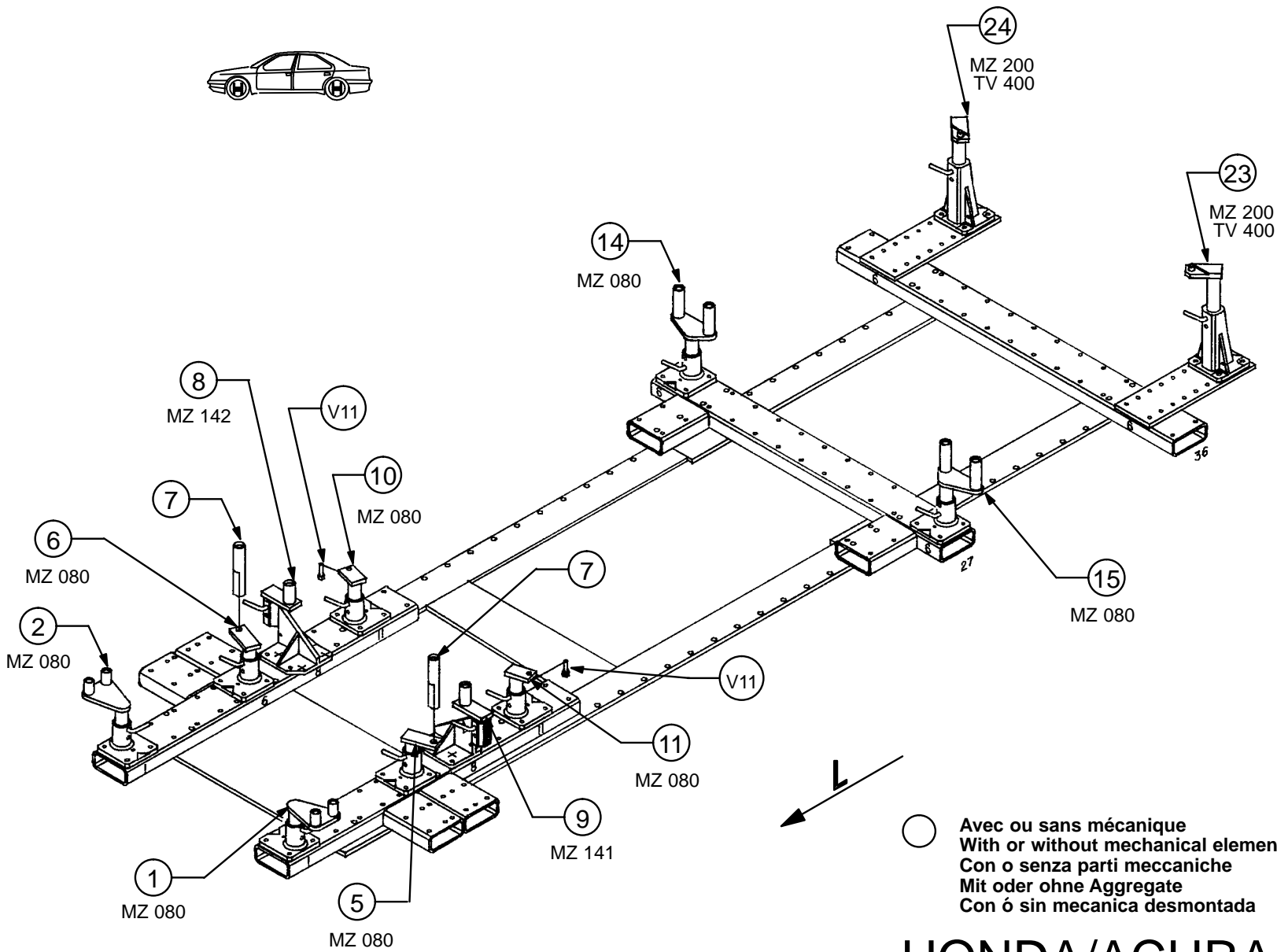
	M10.125x40	4
	M12.125x70	2
	M12.125x110	4
	M12.125x130	2
	M12.125x150	4
	M12.125x160	4
	M12.125x170	6
	M12x20	2
M12x30	6	
M12x60	4	

	M12	4
---	-----	---

HONDA/ACURA
585.300

60 Kg | 02.05.90 | 413-D-14C





REP.	REFERENCE	PDS	NB	MZ
1	585.701	2,8	1	140/080
2	585.702	2,8	1	140/080
3	585.703	2,3	1	601
4	585.704	2,3	1	602
5	585.705	1,7	1	260/080
6	585.706	1,7	1	260/080
7	585.707	1,2	2	
8	585.708	2,1	1	142
9	585.709	2,1	1	141
10	585.710	1,7	1	080
11	585.711	1,7	1	080
12	585.712	1,7	1	140
13	585.713	1,7	1	140
14	585.714	3,4	1	080
15	585.715	3,4	1	080
16	585.716	2,2	1	080
17	585.717	2,2	1	080
18	585.718	4,0	1	260
19	585.719	4,0	1	260
20	585.720	1,9	1	
21	585.721	1,9	1	
22	585.722	0,3	2	
23	585.723	2,7	1	200
24	585.724	2,7	1	200
	V.11	0,1	2	

	M10.125x40	4
	M12.125x70	2
	M12.125x110	4
	M12.125x130	2
	M12.125x150	4
	M12.125x160	4
	M12.125x170	6
M12x20	2	
M12x30	6	
M12x60	4	

	M12	4
--	-----	---

○ Avec ou sans mécanique
With or without mechanical elements
Con o senza parti meccaniche
Mit oder ohne Aggregate
Con ó sin mecanica desmontada

HONDA/ACURA

585.300

60 Kg | 02.05.90 | 413-D-14D

