



REP.	REFERENCE	PDS	NB	MZ
38	582.738	2,6	1	260
39	582.739	1,5	1	080/140
40	582.740	1,5	1	080/140
41	582.741	0,3	2	
42	582.742	2,3	1	080
43	582.743	2,3	1	080
44	582.744	1,7	1	080
45	582.745	1,7	1	080
46	582.746	1,9	1	140
47	582.747	1,9	1	140
48	582.748	0,6	1	
49	582.749	0,6	1	
50	582.750	2,3	1	200
51	582.751	2,3	1	200
52	582.752	0,4	4	
53	582.753	0,4	4	
54	582.754	1,9	1	200
55	582.755	1,9	1	200
56	582.756	2,4	1	260
57	582.757	2,4	1	260

	M10.125x40	2
	M12.125x25	2
	M12.125x80	4
	M12.125x130	2
	M12x25	4
	L12	4

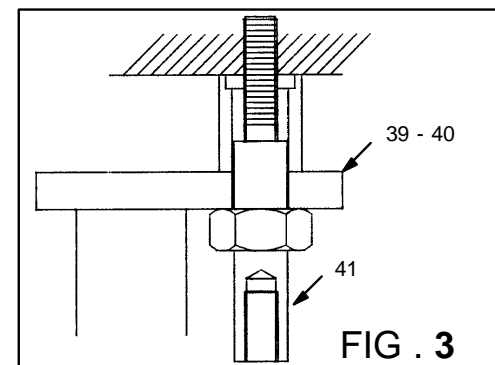
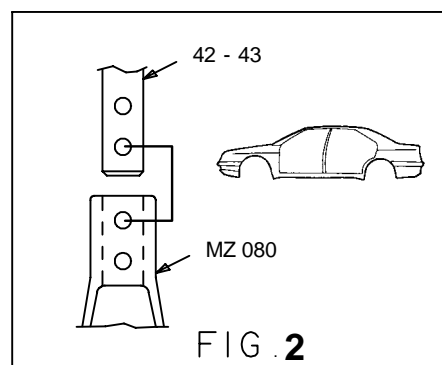
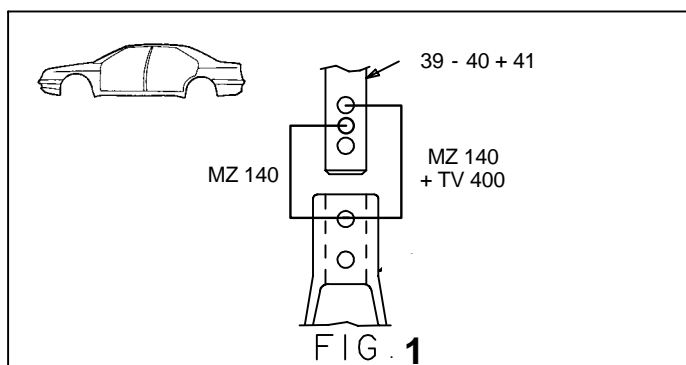
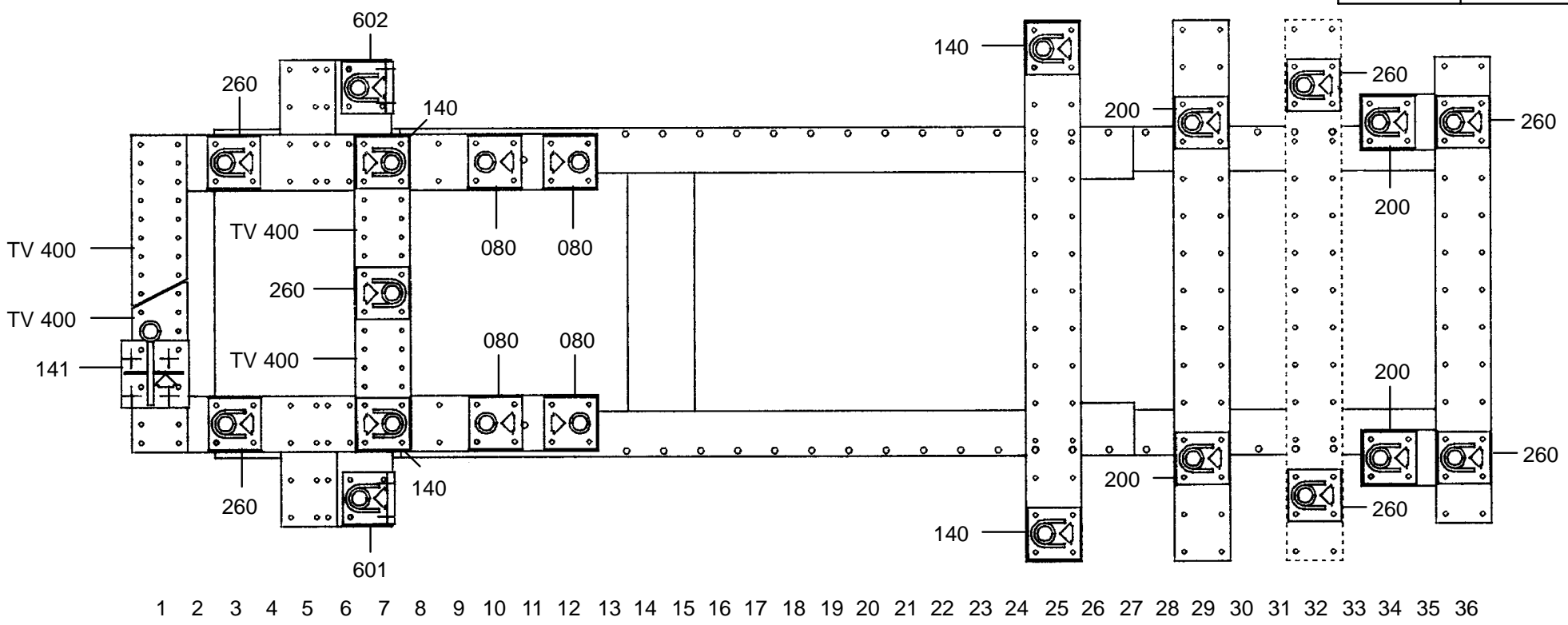
complément au
complementary set to
complemento al
zusatz zu

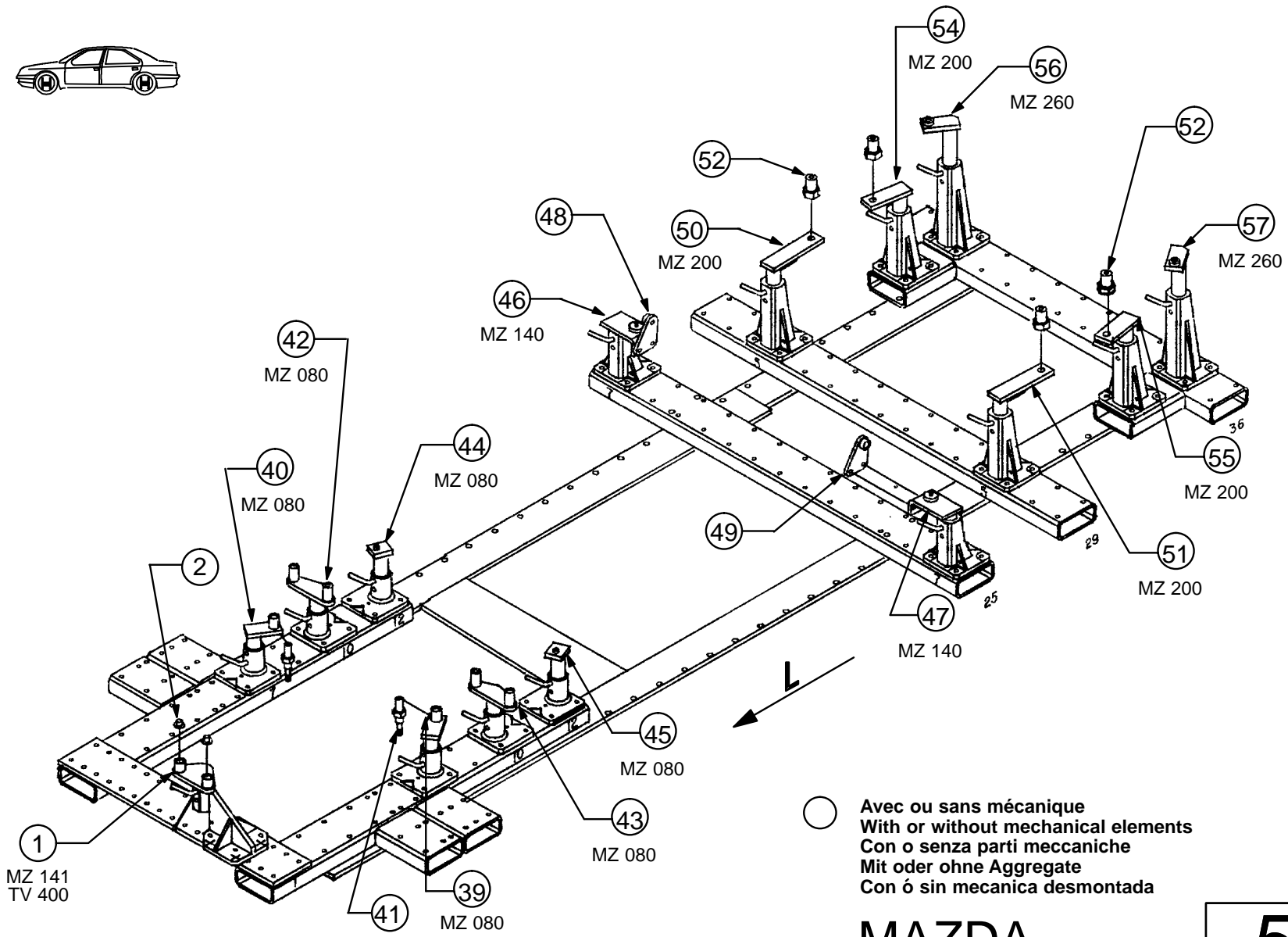
582.300

MAZDA

582.309

36 Kg	25.09.91	419-D-16F
-------	----------	-----------

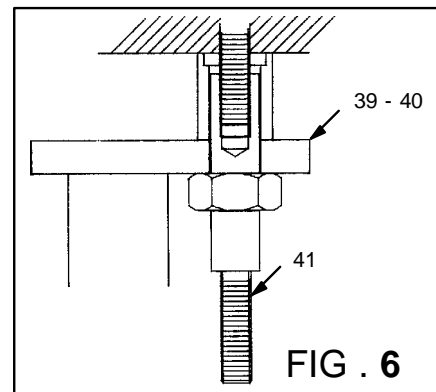
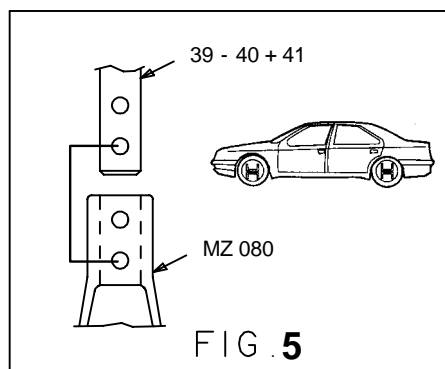
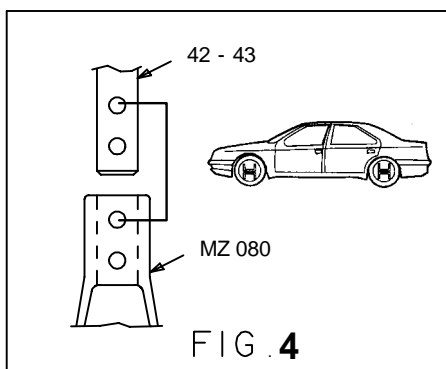
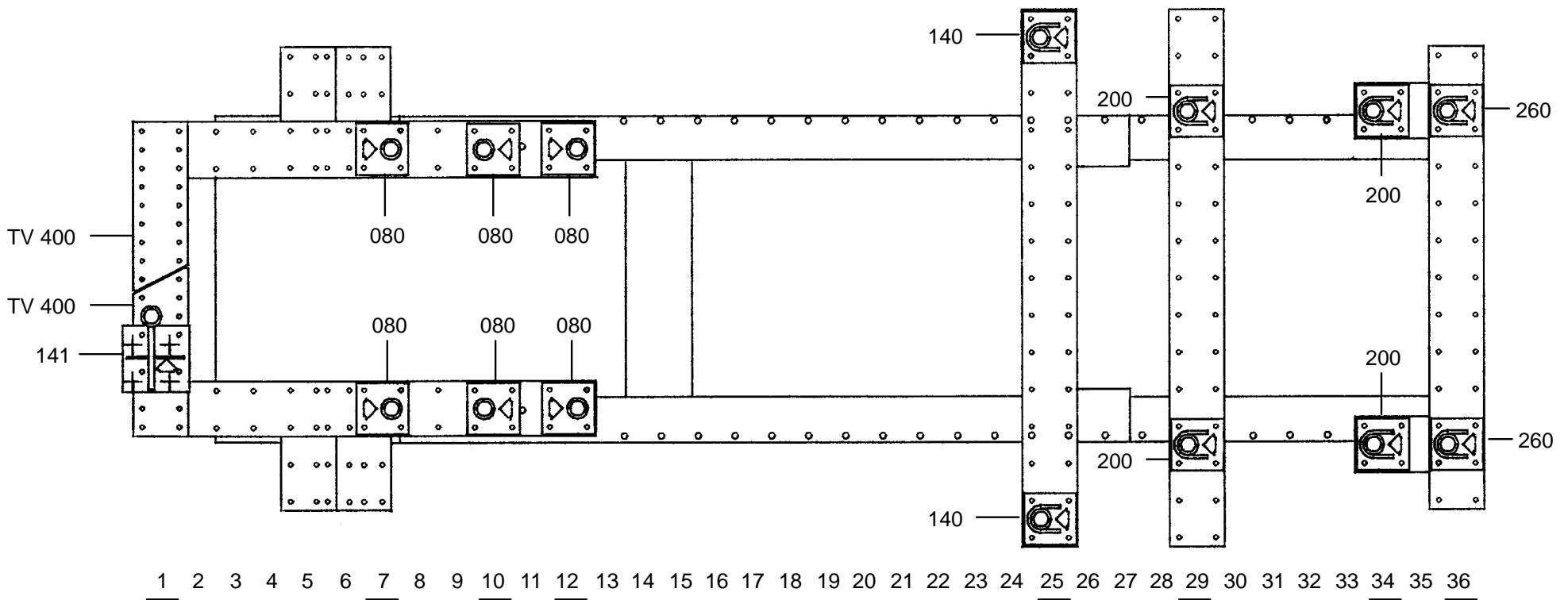


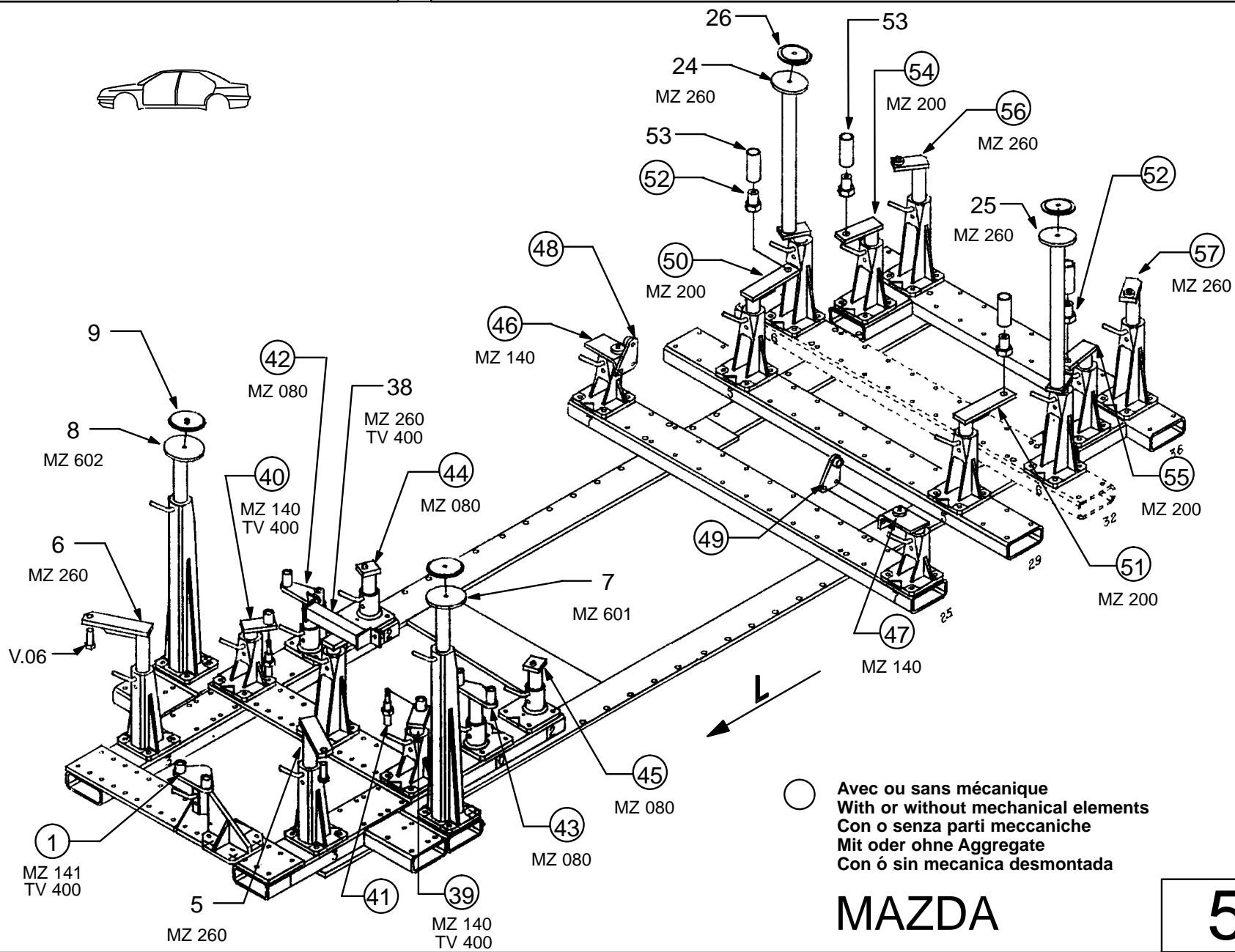


MAZDA

582.309

36 Kg 25.09.91 419-D-16G

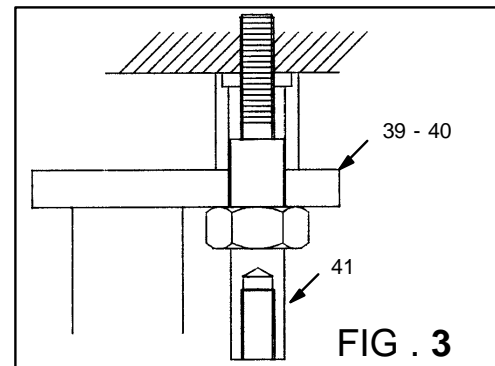
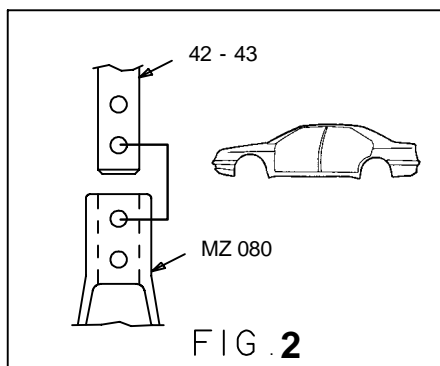
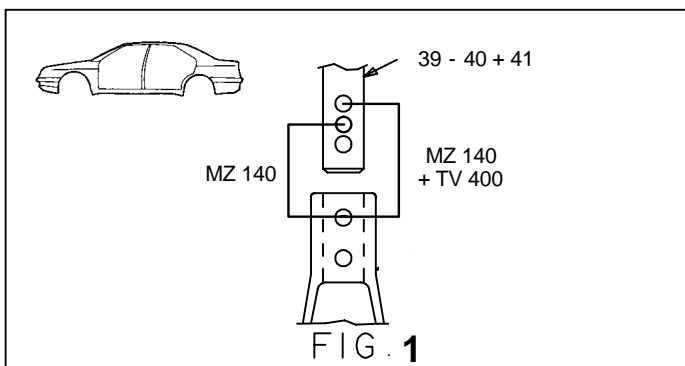
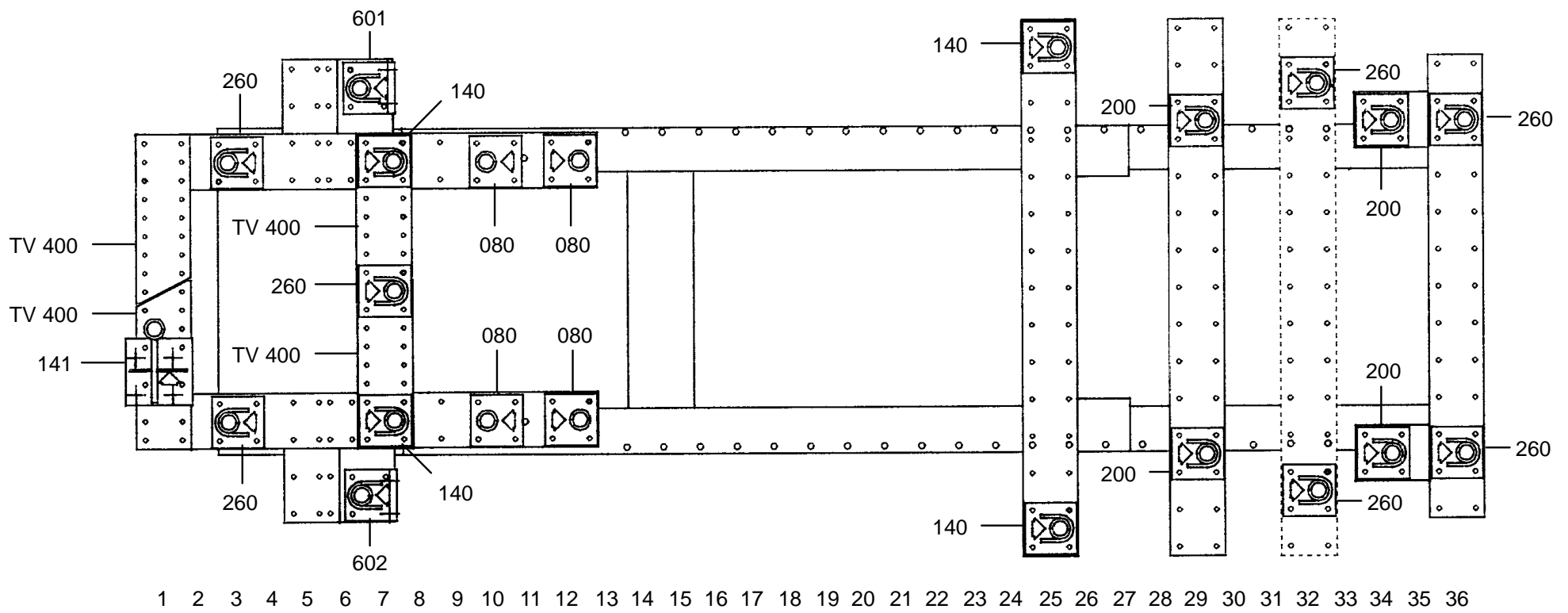


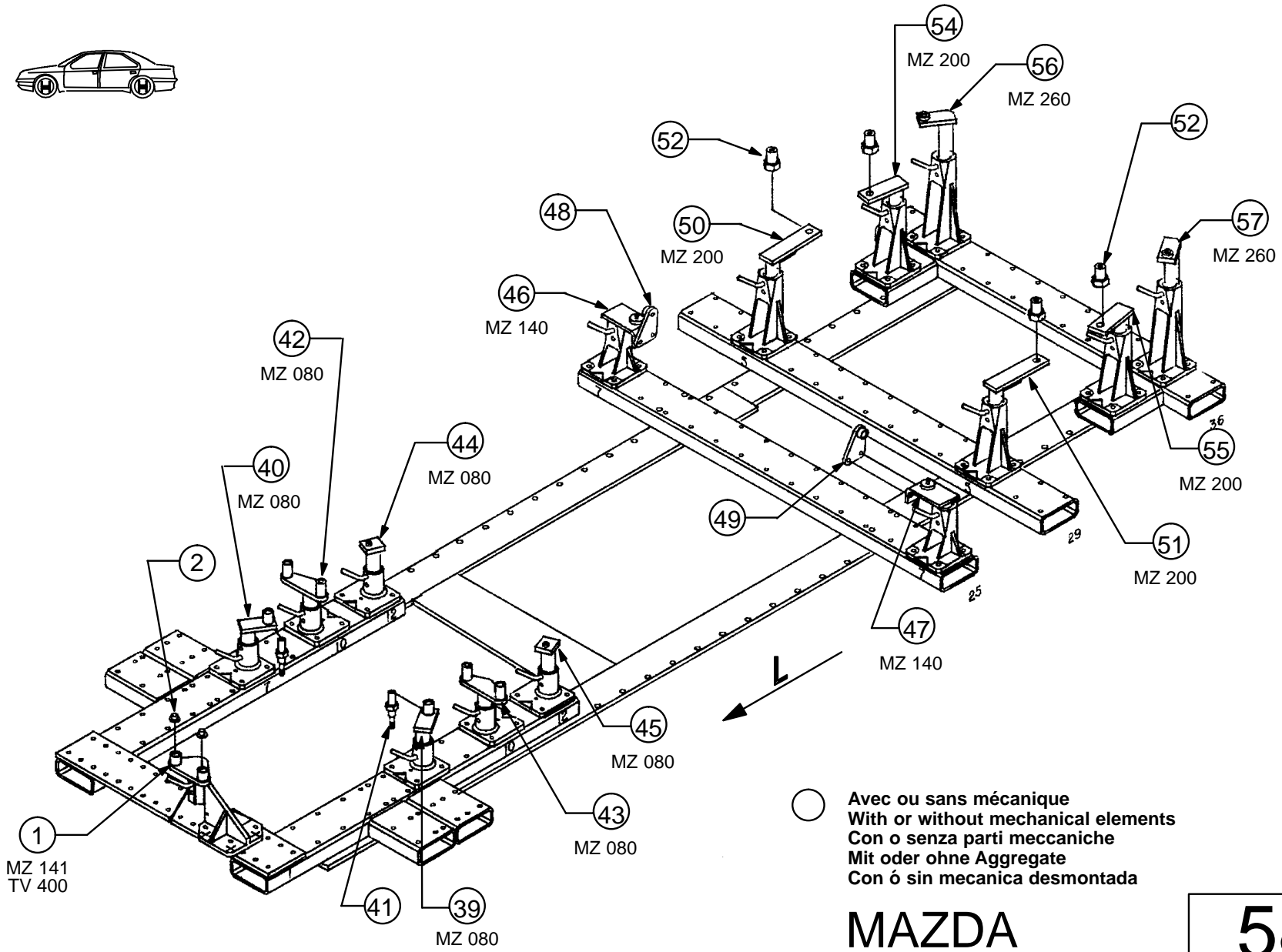


MAZDA

582.309

36 Kg 28.10.92 419-D-16H





MAZDA

582.309

36 Kg 25.09.91 419-D-16J

