

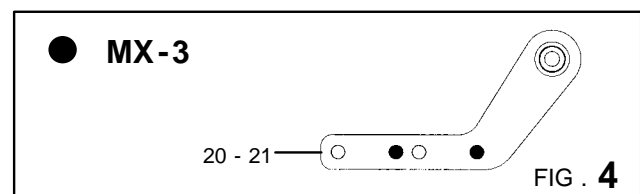
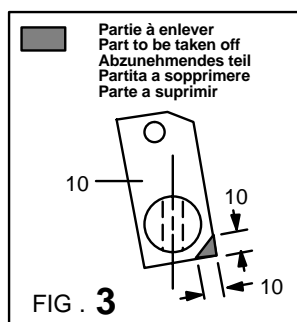
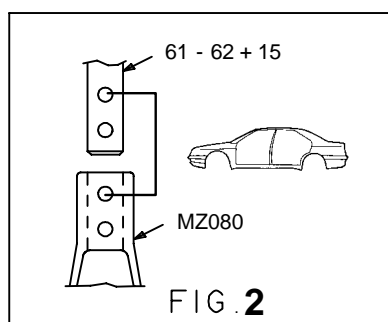
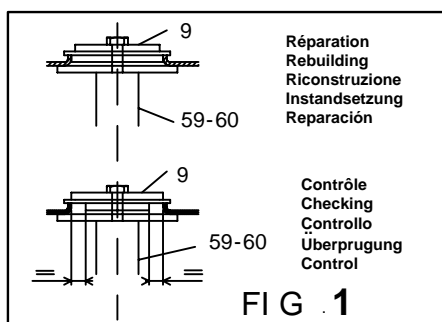
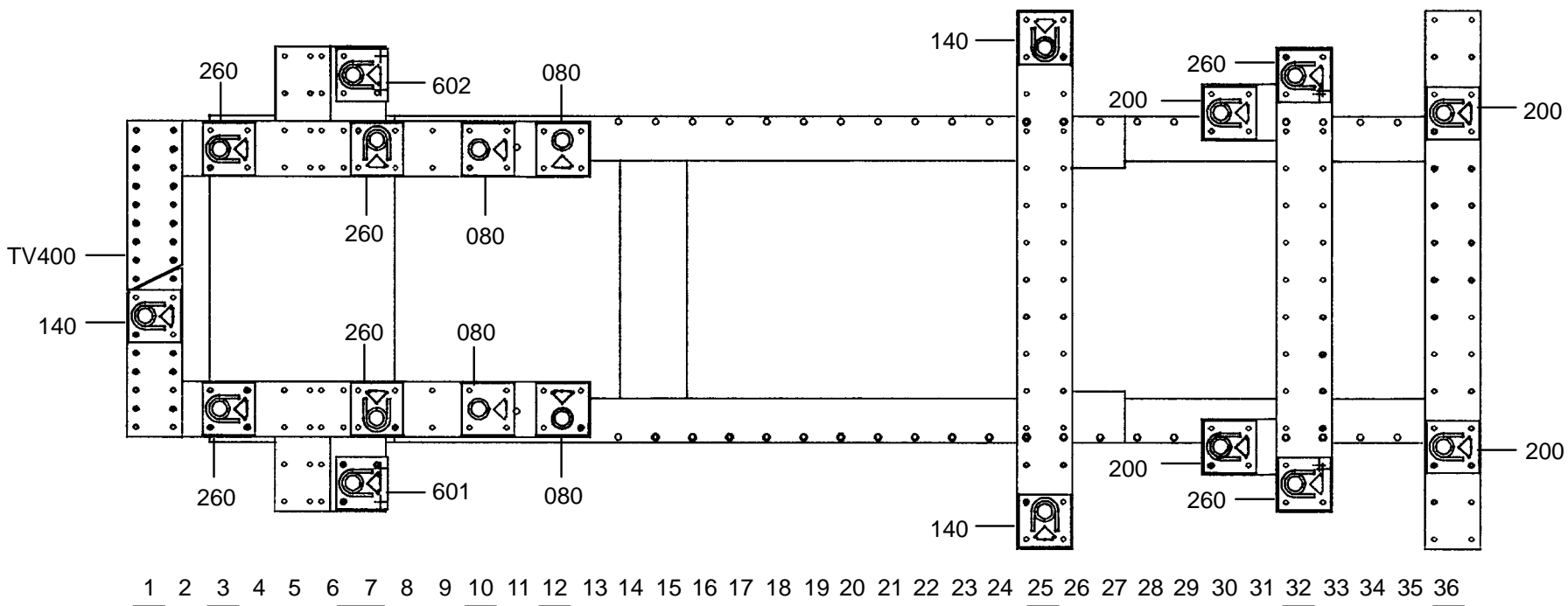
○ Avec ou sans mécanique
With or without mechanical elements
Con o senza parti meccaniche
Mit oder ohne Aggregate
Con ó sin mecanica desmontada

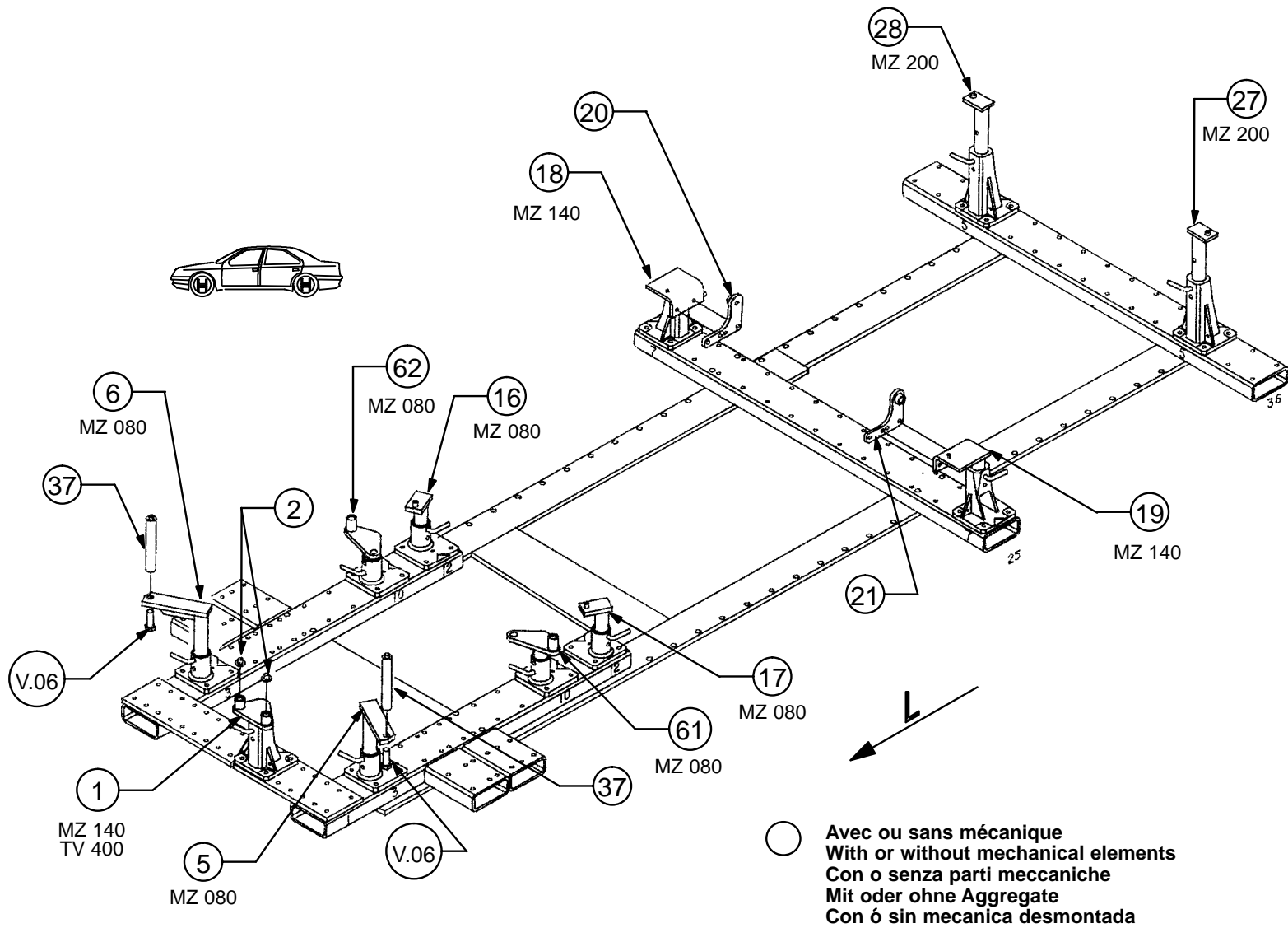
REP.	REFERENCE	PDS	NB	MZ
59	582.759	3,4	1	601
60	582.760	3,4	1	602
61	582.761	2,4	1	080
62	582.762	2,4	1	080

complément au
complementary set to
complemento al
zusatz zu **582.300**

MAZDA
582.308

12 Kg	23.03.92	419-D-16L
-------	----------	-----------





MAZDA

582.308

12 Kg | 23.03.92 | 419-D-16M

