

REP.	REFERENCE	PDS	NB	MZ
1	575.701	1,5	1	140
2	575.702	1,5	1	140
3	575.703	3,2	1	141
4	575.704	3,2	1	142
5	575.705	3,6	1	601
6	575.706	3,6	1	602
7	575.707	0,4	2	
8	575.708	2,5	1	200
9	575.709	1,9	1	080
10	575.710	1,9	1	080
11	575.711	0,6	1	
12	575.712	0,6	1	
13	575.713	2,0	1	080
14	575.714	2,0	1	080
15	575.715	2,2	1	080
16	575.716	2,2	1	080
17	575.717	2,0	1	140
18	575.718	2,0	1	140
19	575.719	1,8	1	260/200
20	575.720	1,8	1	260/200
21	575.721	0,2	2	
22	575.722	3,3	1	602
23	575.723	3,3	1	601
24	575.724	0,5	2	
25	575.725	1,7	1	260
26	575.726	1,7	1	260
27	575.727	0,3	2	

🔑	M 12x30	6
	M 14.150x80	4
	M 14.150x90	2
	M 14.150x110	2

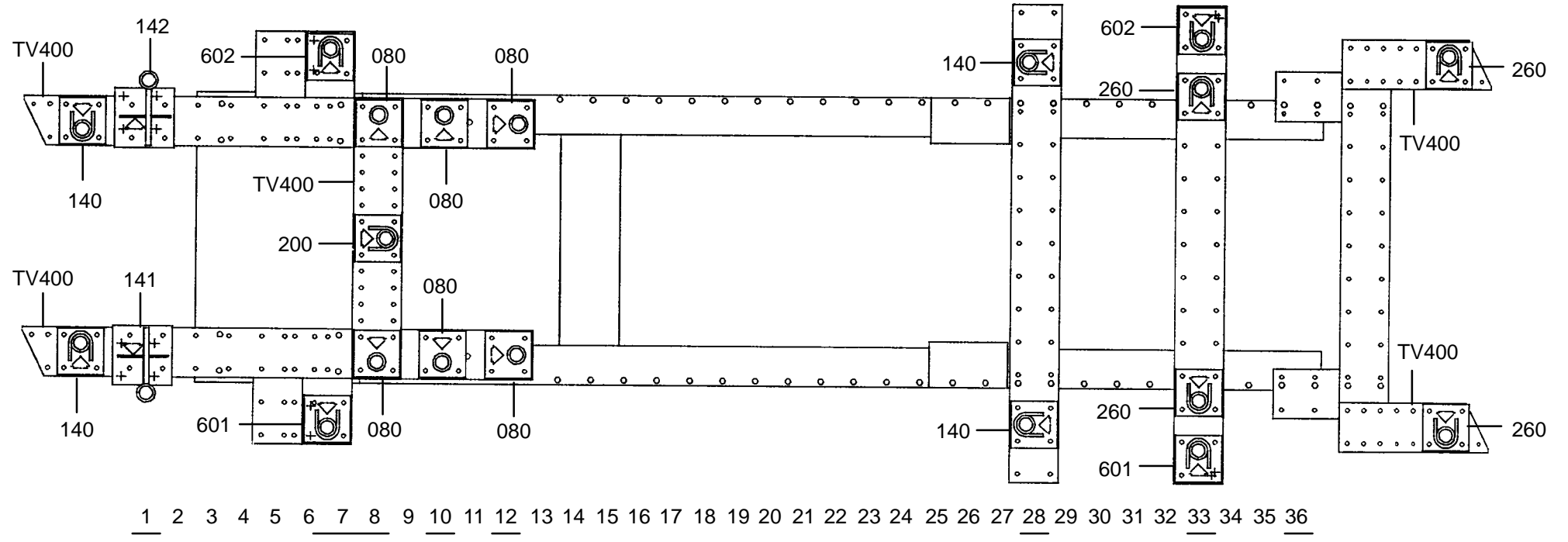
🔩	M 12.125	2
---	----------	---

○ Avec ou sans mécanique
 With or without mechanical elements
 Con o senza parti meccaniche
 Mit oder ohne aggregate
 Con ó sin mecanica desmontada

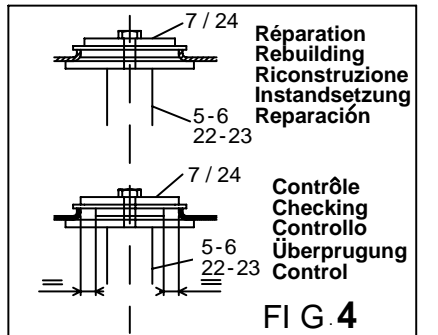
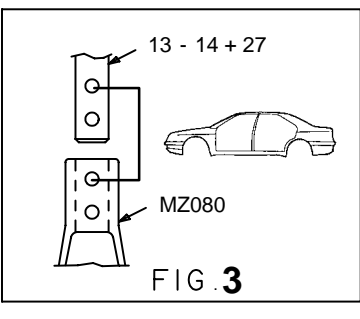
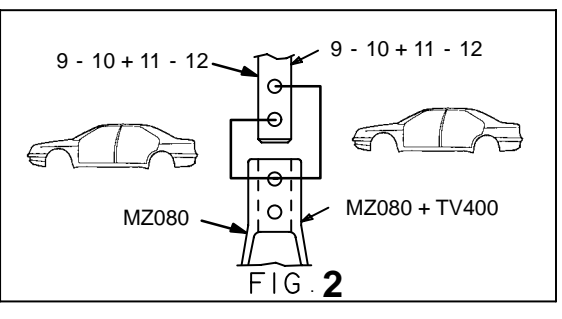
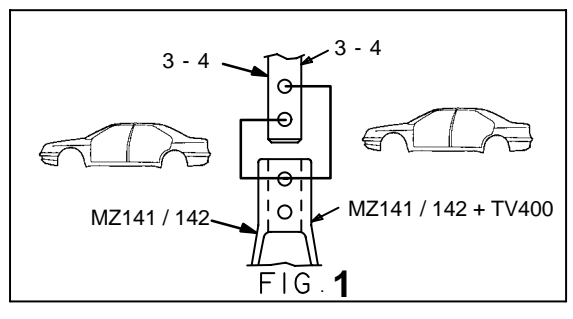
NISSAN

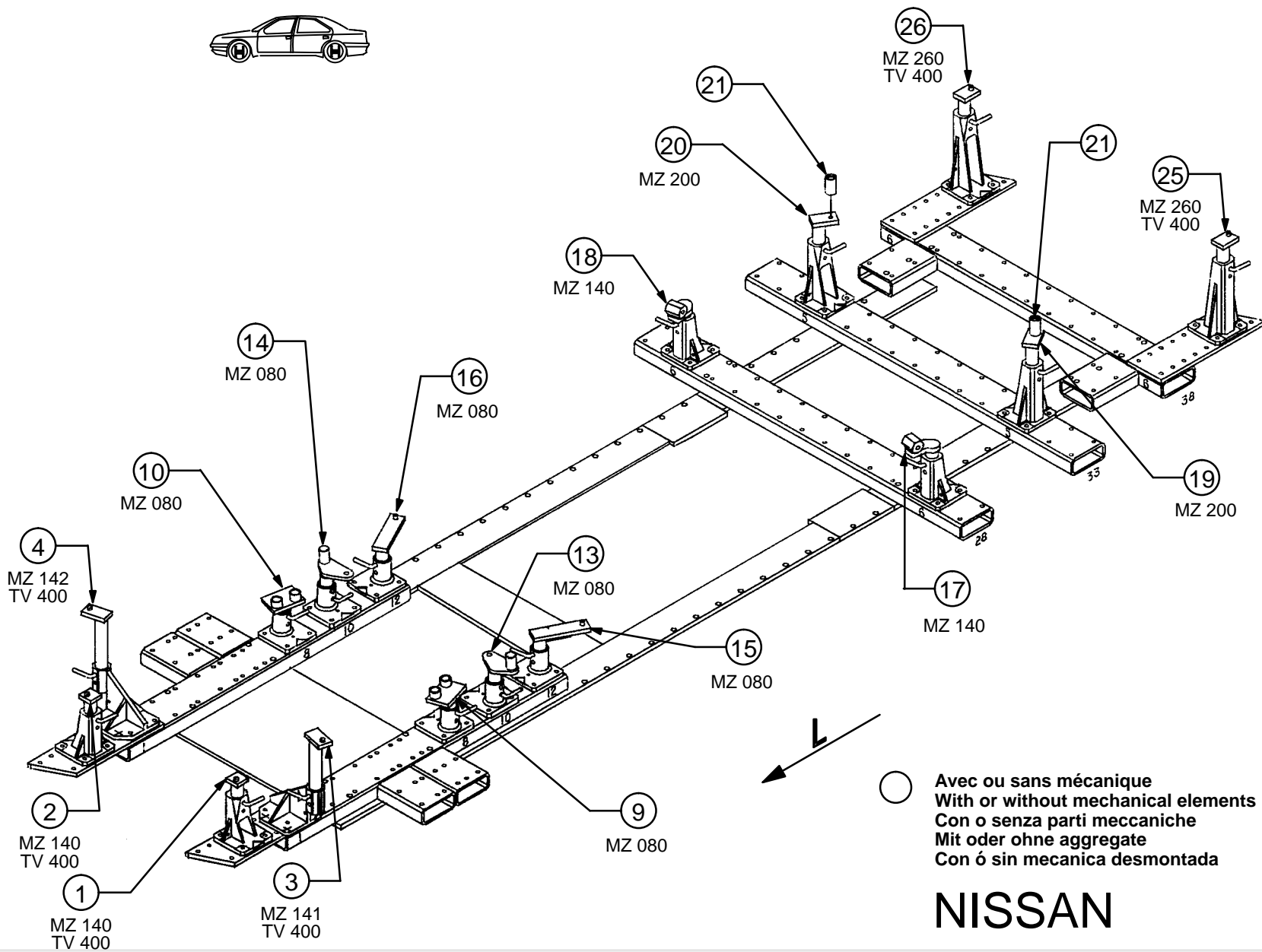
575.300

54Kg	05.07.89	410-D-32A
------	----------	-----------



1 2 3 4 5 6 7 8 9 10 11 12 13 14 15 16 17 18 19 20 21 22 23 24 25 26 27 28 29 30 31 32 33 34 35 36

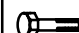


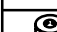


○ Avec ou sans mécanique
 With or without mechanical elements
 Con o senza parti meccaniche
 Mit oder ohne aggregate
 Con ó sin mecanica desmontada

NISSAN

REP.	REFERENCE	PDS	NB	MZ
1	575.701	1,5	1	140
2	575.702	1,5	1	140
3	575.703	3,2	1	141
4	575.704	3,2	1	142
5	575.705	3,6	1	601
6	575.706	3,6	1	602
7	575.707	0,4	2	
8	575.708	2,5	1	200
9	575.709	1,9	1	080
10	575.710	1,9	1	080
11	575.711	0,6	1	
12	575.712	0,6	1	
13	575.713	2,0	1	080
14	575.714	2,0	1	080
15	575.715	2,2	1	080
16	575.716	2,2	1	080
17	575.717	2,0	1	140
18	575.718	2,0	1	140
19	575.719	1,8	1	260/200
20	575.720	1,8	1	260/200
21	575.721	0,2	2	
22	575.722	3,3	1	602
23	575.723	3,3	1	601
24	575.724	0,5	2	
25	575.725	1,7	1	260
26	575.726	1,7	1	260
27	575.727	0,3	2	

	M 12x30	6
	M 14.150x80	4
	M 14.150x90	2
	M 14.150x110	2

	M 12.125	2
---	----------	---

575.300

54Kg 26.10.90 410-D-32B

