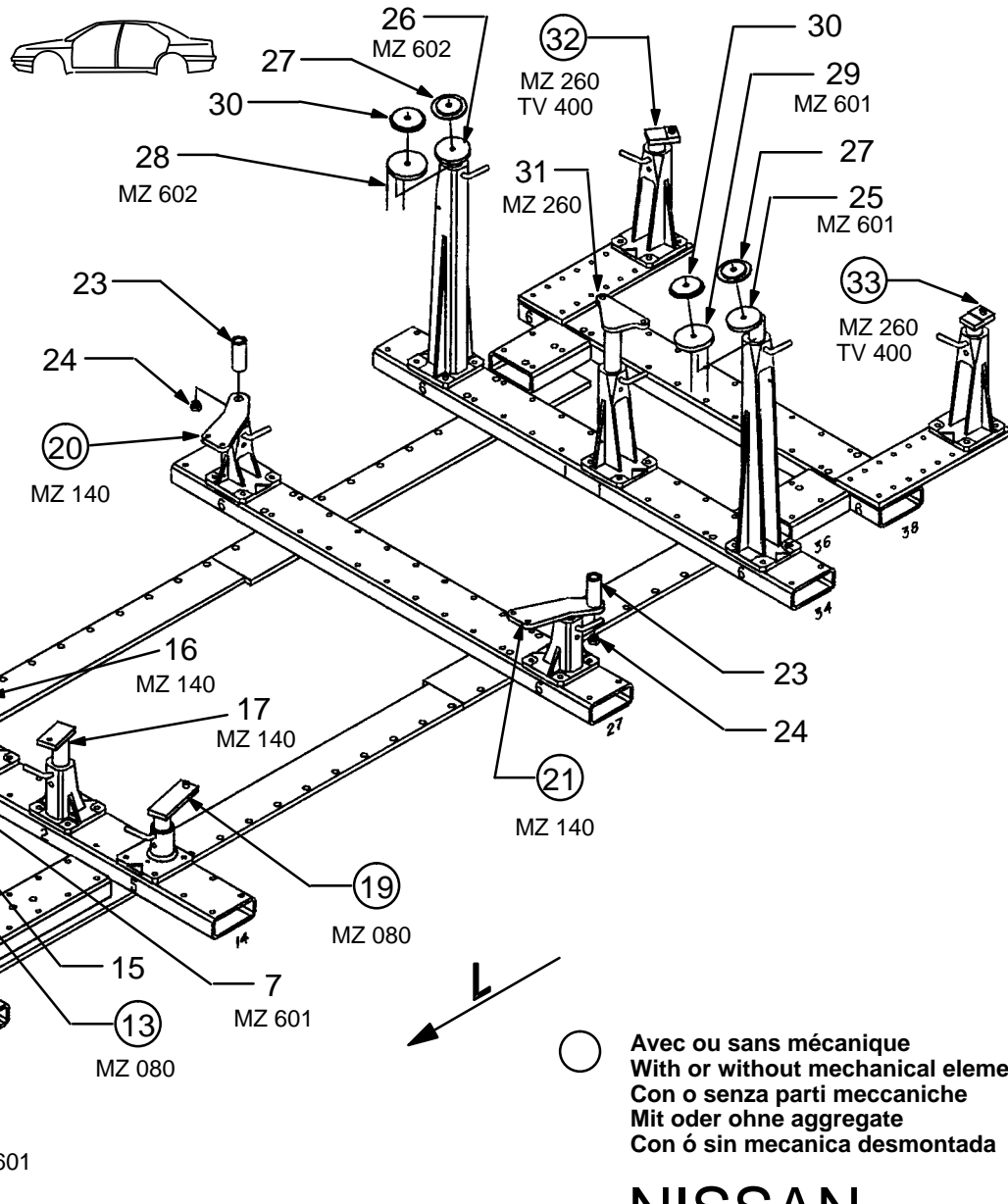


Rep	Model
6-7-8	Y31 CEDRIC / GLORIA
9-10-11	CIMA
25-26-27	SUSPENSION CLASSIQUE
28-29-30	SUSPENSION ASSISTEE



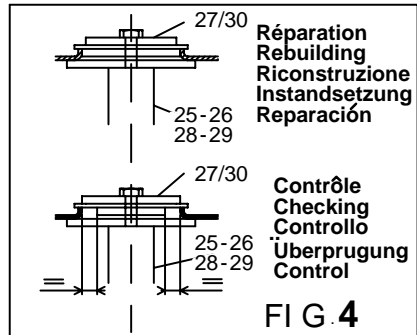
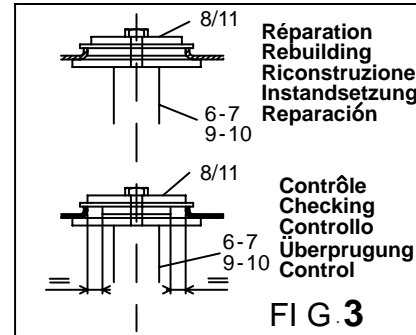
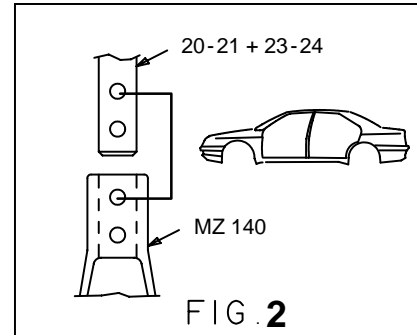
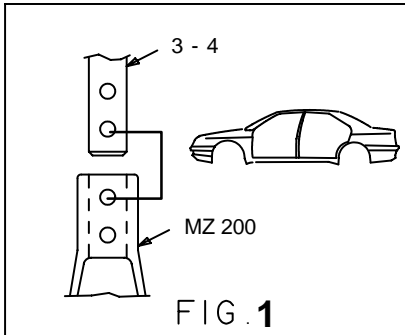
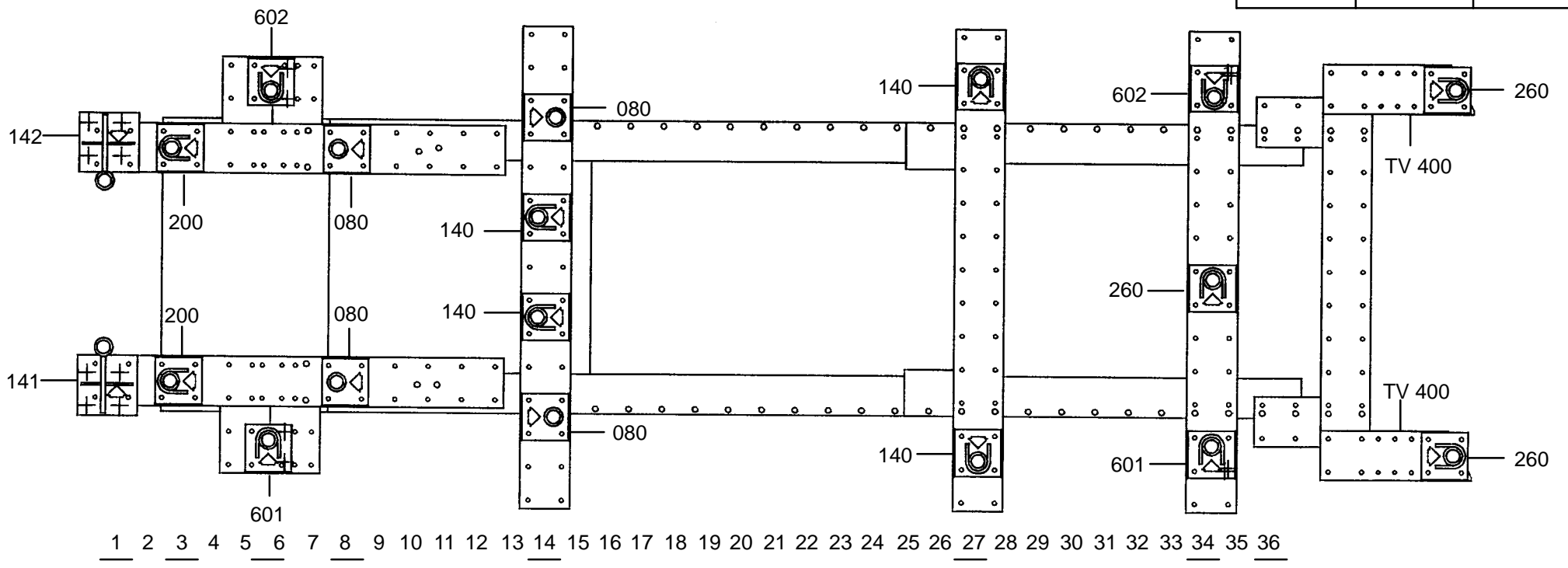
REP.	REFERENCE	PDS	NB	MZ
1	568.701	2,6	1	141
2	568.702	2,6	1	142
3	568.703	2,0	1	200/080
4	568.704	2,0	1	200/080
5	568.705	0,5	2	
6	568.706	3,8	1	602
7	568.707	3,8	1	601
8	568.708	0,8	2	
9	568.709	3,8	1	601
10	568.710	3,8	1	602
11	568.711	0,8	2	
12	568.712	1,5	1	080
13	568.713	1,5	1	080
14	568.714	0,2	2	
15	568.715	0,7	2	
16	568.716	1,6	1	140
17	568.717	2,1	1	140
18	568.718	1,8	1	080
19	568.719	1,8	1	080
20	568.720	2,7	1	140/080
21	568.721	2,7	1	140/080
22	568.722	0,2	2	
23	568.723	0,4	2	
24	568.724	0,1	2	
25	568.725	1,7	1	601
26	568.726	1,7	1	602
27	568.727	0,4	2	
28	568.728	2,0	1	602
29	568.729	2,0	1	601
30	568.730	0,4	2	
31	568.731	3,1	1	260
32	568.732	1,5	1	260
33	568.733	1,5	1	260

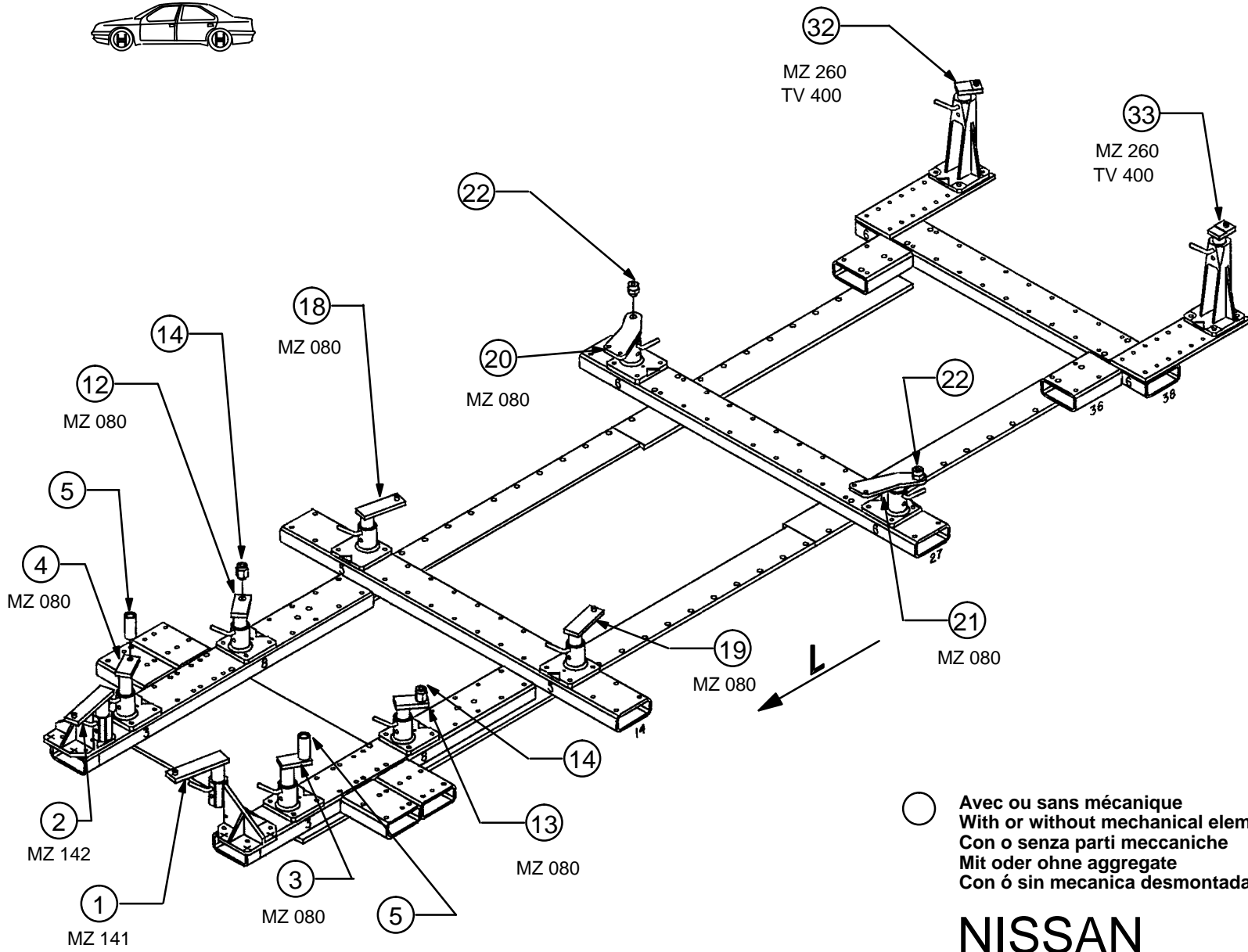
	M 10.125x35	2
	M 10.125x30	6
	M 12x30	4
	M 12x25	2
	M 12.125x20	2
	M 14.150x20	2
	M 16x110	2
	M 12	4
	M 14	2

**NISSAN**

**568.300**

64Kg	22.06.89	410-D-31A
------	----------	-----------





REP.	REFERENCE	PDS	NB	MZ
1	568.701	2,6	1	141
2	568.702	2,6	1	142
3	568.703	2,0	1	200/080
4	568.704	2,0	1	200/080
5	568.705	0,5	2	
6	568.706	3,8	1	602
7	568.707	3,8	1	601
8	568.708	0,8	2	
9	568.709	3,8	1	601
10	568.710	3,8	1	602
11	568.711	0,8	2	
12	568.712	1,5	1	080
13	568.713	1,5	1	080
14	568.714	0,2	2	
15	568.715	0,7	2	
16	568.716	1,6	1	140
17	568.717	2,1	1	140
18	568.718	1,8	1	080
19	568.719	1,8	1	080
20	568.720	2,7	1	140/080
21	568.721	2,7	1	140/080
22	568.722	0,2	2	
23	568.723	0,4	2	
24	568.724	0,1	2	
25	568.725	1,7	1	601
26	568.726	1,7	1	602
27	568.727	0,4	2	
28	568.728	2,0	1	602
29	568.729	2,0	1	601
30	568.730	0,4	2	
31	568.731	3,1	1	260
32	568.732	1,5	1	260
33	568.733	1,5	1	260

	M 10.125x35	2
	M 10.125x30	6
	M 12x30	4
	M 12x25	2
	M 12.125x20	2
	M 14.150x20	2
	M 16x110	2
	M 12	4
	M 14	2

**NISSAN**

**568.300**

64Kg	22.06.89	410-D-31B
------	----------	-----------

