

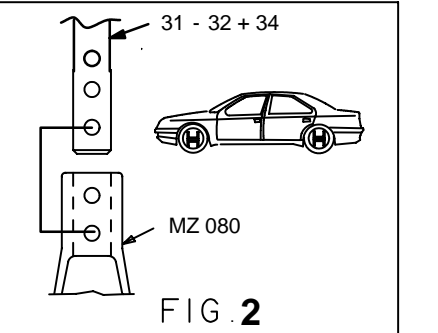
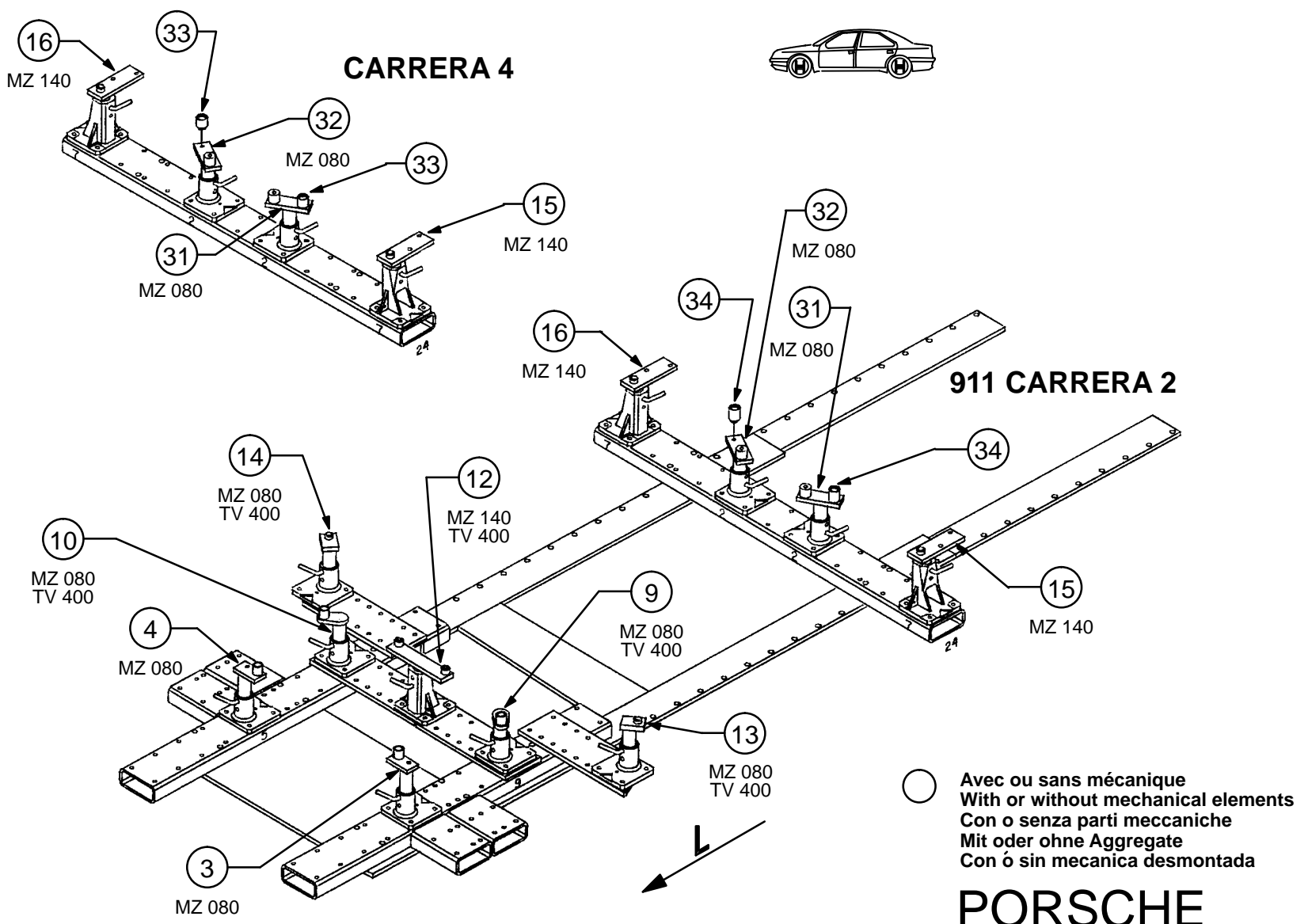
REP.	REFERENCE	PDS	NB	MZ
31	564.731	2,1	1	140/080
32	564.732	2,1	1	140/080
33	564.733	0,1	2	
34	564.734	0,2	2	

⚙ M10x100 4

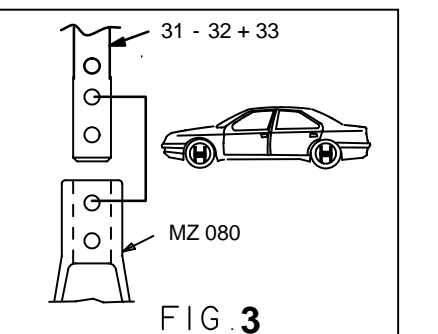
complément au
complementary set to
complemento al
zusatz zu **564.300**

564.309

5 Kg 09.07.90 425-D-4C



911 CARRERA 2



CARRERA 4

564.309

5 Kg 09.07.90 425-D-4D