

○ Avec ou sans mécanique
With or without mechanical elements
Con o senza parti meccaniche
Mit oder ohne aggregate
Con ó sin mecanica desmontada

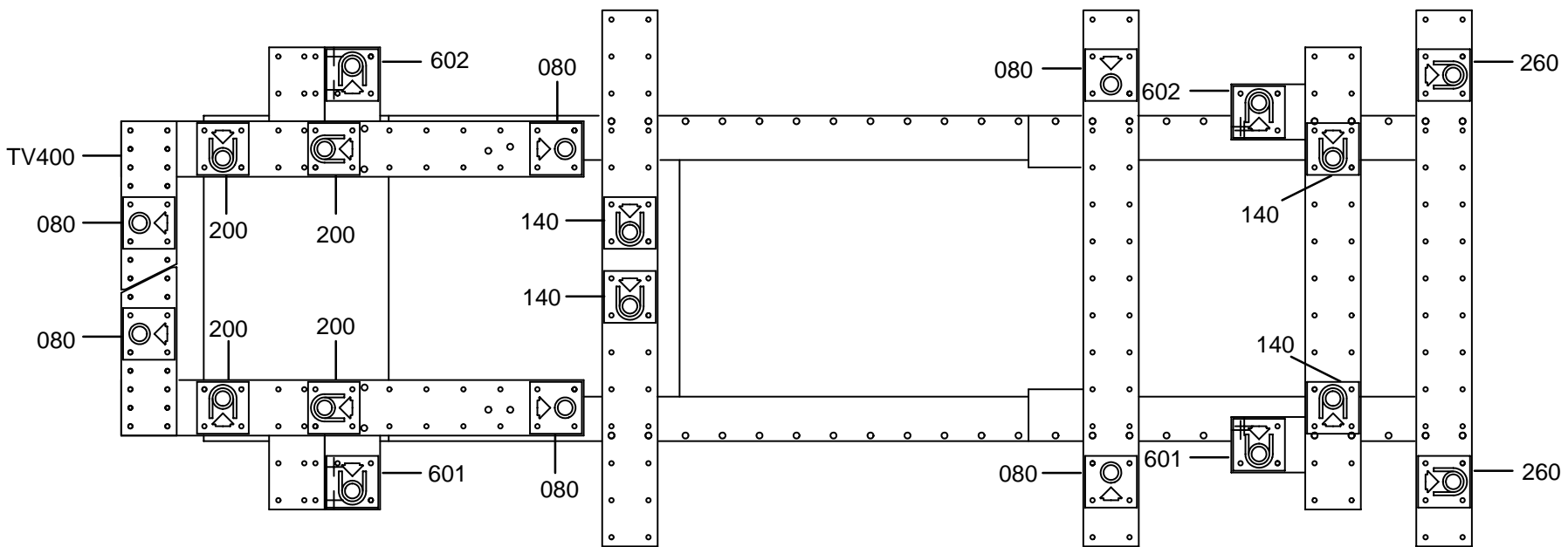
REP.	REFERENCE	PDS	NB	MZ
1	563.701	2,2	1	080
2	563.702	2,2	1	080
3	563.703	1,6	1	200
4	563.704	1,6	1	200
5	563.705	2,0	1	140
6	563.706	2,0	1	140
7	563.707	0,3	2	
8	563.708	2,0	1	200
9	563.709	2,0	1	200
10	563.710	3,0	1	602
11	563.711	3,0	1	601
12	563.712	0,7	2	
13	563.713	1,5	1	080
14	563.714	1,5	1	080
15	563.715	2,2	1	140
16	563.716	1,6	1	140
17	563.717	1,6	1	080
18	563.718	1,6	1	080
19	563.719	0,2	4	
20	563.720	0,2	4	
21	563.721	1,7	1	601
22	563.722	1,7	1	602
23	563.723	0,3	2	
24	563.724	2,5	1	140
25	563.725	2,5	1	140
26	563.726	2,4	1	260
27	563.727	2,4	1	260
	V.48	0,1	4	

M 10.125x30	6
M 10.125x70	4
M 12x30	2
M 12x25	2
M 12.125x25	4

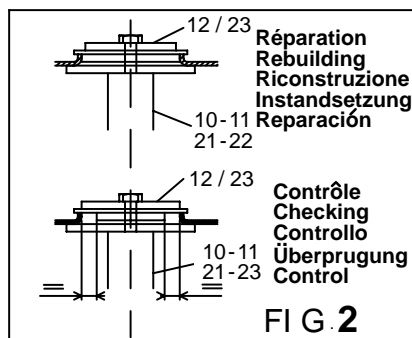
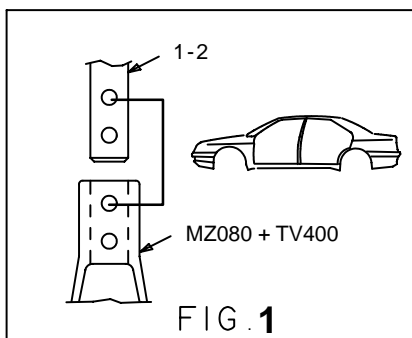
NISSAN

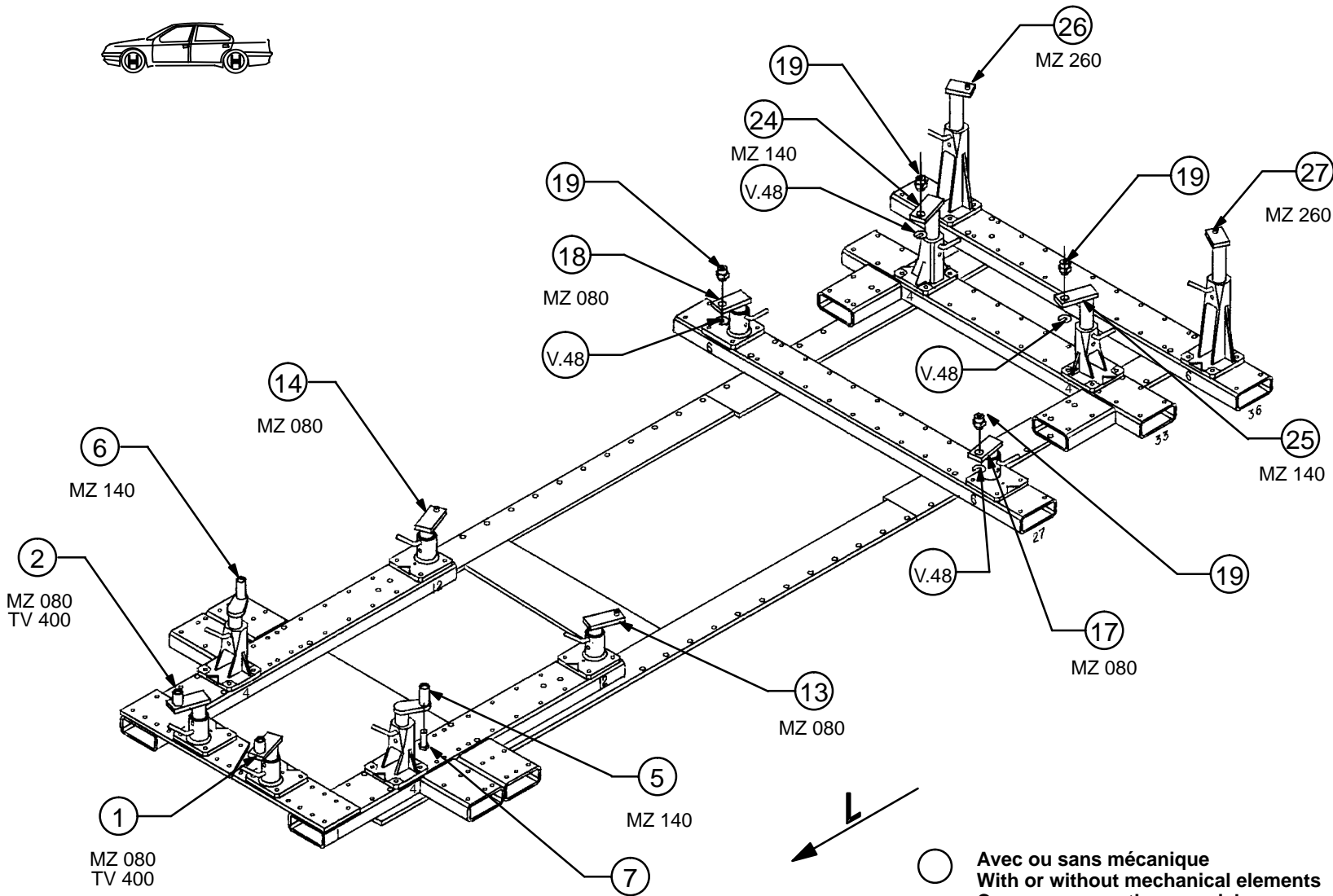
563.300

50kg | 13.02.89 | 410-D-29A



1 2 3 4 5 6 7 8 9 10 11 12 13 14 15 16 17 18 19 20 21 22 23 24 25 26 27 28 29 30 31 32 33 34 35 36





REP.	REFERENCE	PDS	NB	MZ
1	563.701	2,2	1	080
2	563.702	2,2	1	080
3	563.703	1,6	1	200
4	563.704	1,6	1	200
5	563.705	2,0	1	140
6	563.706	2,0	1	140
7	563.707	0,3	2	
8	563.708	2,0	1	200
9	563.709	2,0	1	200
10	563.710	3,0	1	602
11	563.711	3,0	1	601
12	563.712	0,7	2	
13	563.713	1,5	1	080
14	563.714	1,5	1	080
15	563.715	2,2	1	140
16	563.716	1,6	1	140
17	563.717	1,6	1	080
18	563.718	1,6	1	080
19	563.719	0,2	4	
20	563.720	0,2	4	
21	563.721	1,7	1	601
22	563.722	1,7	1	602
23	563.723	0,3	2	
24	563.724	2,5	1	140
25	563.725	2,5	1	140
26	563.726	2,4	1	260
27	563.727	2,4	1	260
	V.48	0,1	4	

○ Avec ou sans mécanique
 With or without mechanical elements
 Con o senza parti meccaniche
 Mit oder ohne aggregate
 Con ó sin mecanica desmontada

NISSAN

563.300

50kg | 13.02.89 | 410-D-29B

